

## PEMBARUAN PROSPEKTUS REKSA DANA PANIN DANA UTAMA PLUS 2

Tanggal Efektif	: 27 Agustus 2007
Tanggal Peluncuran	: 30 Agustus 2007

Reksa Dana PANIN DANA UTAMA PLUS 2 (selanjutnya disebut "PANIN DANA UTAMA PLUS 2") adalah Reksa Dana berbentuk Kontrak Investasi Kolektif ("KIK") berdasarkan Undang-undang Nomor 8 tahun 1995 tentang Pasar Modal dan peraturan pelaksanaannya.

PANIN DANA UTAMA PLUS 2 bertujuan untuk mempertahankan modal investasi serta memperoleh keuntungan melalui penempatan dana terutama dalam bentuk Efek bersifat utang di pasar modal dan dalam bentuk instrumen pasar uang.

PANIN DANA UTAMA PLUS 2 akan berinvestasi pada minimum sebesar 80% (delapan puluh per seratus) dan maksimum sebesar 100% (seratus per seratus) pada Efek bersifat utang di pasar modal Indonesia, sesuai dengan peraturan perundang-undangan yang berlaku di Indonesia; dan sisanya dalam bentuk instrumen pasar uang yang mempunyai jatuh tempo kurang dari 1 (satu) tahun yang diterbitkan sesuai dengan peraturan perundang-undangan yang berlaku di Indonesia.

### PENAWARAN UMUM

PT Panin Asset Management selaku Manajer Investasi melakukan Penawaran Umum atas Unit Penyertaan PANIN DANA UTAMA PLUS 2 secara terus menerus sampai dengan 1.500.000.000 (satu miliar lima ratus juta) Unit Penyertaan.

Setiap Unit Penyertaan PANIN DANA UTAMA PLUS 2 ditawarkan dengan harga sama dengan Nilai Aktiva Bersih awal yaitu sebesar Rp 1.000,- (seribu rupiah) per Unit Penyertaan pada hari pertama penawaran. Selanjutnya harga pembelian setiap Unit Penyertaan PANIN DANA UTAMA PLUS 2 ditetapkan berdasarkan Nilai Aktiva Bersih PANIN DANA UTAMA PLUS 2 pada akhir Hari Bursa yang bersangkutan.

Pemegang Unit Penyertaan menanggung biaya pembelian (*subscription fee*) maksimum 4%, biaya penjualan kembali (*redemption fee*) maksimum 0,5% untuk kepemilikan unit penyertaan dalam masa sebelum dan sampai dengan 1 tahun dan 0% untuk kepemilikan unit penyertaan dalam masa di atas 1 tahun, biaya pengalihan (*switching fee*) maksimum 2% sebagaimana tercantum pada Bab IX.

### MANAJER INVESTASI

**Panin Asset Management**

*Values Come First*

#### PT Panin Asset Management

Gedung Bursa Efek Indonesia, Tower 2, lantai 11  
Jl Jenderal Sudirman Kav 52-53  
Jakarta 12190, Indonesia  
Hotline : 1500 726  
Faksimile: (62-21) 5150601

### BANK KUSTODIAN



#### Deutsche Bank AG, Cabang Jakarta

JL. Imam Bonjol No.80 Lt. 5  
Jakarta 10310  
Telepon : (021) 2964 4083  
Faksimili : (021) 29644 130/131

**PENTING: SEBELUM MEMUTUSKAN UNTUK MEMBELI UNIT PENYERTAAN REKSA DANA INI ANDA HARUS TERLEBIH DAHULU MEMPELAJARI ISI PROSPEKTUS INI KHUSUSNYA PADA BAGIAN MANAJER INVESTASI (BAB III), TUJUAN INVESTASI, KEBIJAKAN INVESTASI DAN MEKANISME PROTEKSI POKOK INVESTASI SERTA KEBIJAKAN PEMBAGIAN HASIL INVESTASI (BAB V) DAN MANFAAT INVESTASI DAN FAKTOR-FAKTOR RISIKO YANG UTAMA (BAB VIII).**

**MANAJER INVESTASI TELAH MEMPEROLEH IZIN DAN TERDAFTAR SEBAGAI MANAJER INVESTASI DI PASAR MODAL DAN DALAM MELAKUKAN KEGIATAN USAHANYA MANAJER INVESTASI DIAWASI OLEH OTORITAS JASA KEUANGAN**

**OJK TIDAK MEMBERIKAN PERNYATAAN MENYETUJUI ATAU TIDAK MENYETUJUI EFEK INI, TIDAK JUGA MENYATAKAN KEBENARAN ATAU KECUKUPAN ISI PROSPEKTUS INI. SETIAP PERNYATAAN YANG BERTENTANGAN DENGAN HAL-HAL TERSEBUT ADALAH PERBUATAN MELANGGAR HUKUM.**



**BERLAKUNYA UNDANG-UNDANG NO. 21 TAHUN 2011**  
**TENTANG OTORITAS JASA KEUANGAN**  
**("UNDANG-UNDANG OJK")**

Dengan berlakunya Undang-Undang OJK, sejak tanggal 31 Desember 2012 fungsi, tugas dan wewenang pengaturan kegiatan jasa keuangan di sektor Pasar Modal telah beralih dari BAPEPAM dan LK kepada Otoritas Jasa Keuangan, sehingga semua rujukan kepada kewenangan BAPEPAM dan LK dalam peraturan perundang-undangan yang berlaku, menjadi kepada Otoritas Jasa Keuangan.

**UNTUK DIPERHATIKAN**

PANIN DANA UTAMA PLUS 2 tidak termasuk produk investasi dengan penjaminan. Sebelum membeli Unit Penyertaan PANIN DANA UTAMA PLUS 2, calon Pemegang Unit Penyertaan harus terlebih dahulu mempelajari dan memahami Prospektus dan dokumen penawaran lainnya. Isi dari Prospektus dan dokumen penawaran lainnya bukanlah suatu saran baik dari sisi bisnis, hukum, maupun perpajakan. Oleh karena itu, calon Pemegang Unit Penyertaan disarankan untuk meminta pertimbangan atau nasihat dari pihak-pihak yang kompeten sehubungan dengan investasi dalam PANIN DANA UTAMA PLUS 2. Calon Pemegang Unit Penyertaan harus menyadari bahwa terdapat kemungkinan Pemegang Unit Penyertaan PANIN DANA UTAMA PLUS 2 akan menanggung risiko sehubungan dengan Unit Penyertaan PANIN DANA UTAMA PLUS 2 yang dipegangnya. Sehubungan dengan kemungkinan adanya risiko tersebut, apabila dianggap perlu calon Pemegang Unit Penyertaan dapat meminta pendapat dari pihak-pihak yang berkompeten atas aspek bisnis, hukum, keuangan, perpajakan, maupun aspek lain yang relevan.

PT Panin Asset Management ("Manajer Investasi") akan selalu mentaati ketentuan peraturan yang berlaku di Indonesia, termasuk peraturan perundang-undangan yang berlaku di Indonesia sebagai hasil kerja sama antara Pemerintah Indonesia dengan pemerintah negara lain, maupun penerapan asas timbal balik (*reciprocal*) antara Pemerintah Indonesia dengan pemerintah negara lain, seperti namun tidak terbatas peraturan perundang-undangan mengenai anti pencucian uang, anti terorisme maupun perpajakan, yang keberlakuannya mungkin mengharuskan Manajer Investasi untuk berbagi informasi, termasuk melaporkan dan memotong pajak yang terutang oleh calon Pemegang Unit Penyertaan yang wajib dipenuhi oleh Manajer Investasi dari waktu ke waktu kepada otoritas yang berwenang.

Manajer Investasi akan selalu menjaga kerahasiaan data nasabah dan wajib memenuhi ketentuan kerahasiaan nasabah yang berlaku di Indonesia. Dalam hal Manajer Investasi diwajibkan untuk memberikan data nasabah, data nasabah hanya akan disampaikan secara terbatas untuk data yang diminta oleh otoritas yang berwenang sesuai dengan ketentuan yang berlaku.

## DAFTAR ISI

<b>BAB I</b>	<b>ISTILAH DAN DEFINISI.....</b>	<b>4</b>
<b>BAB II</b>	<b>KETERANGAN MENGENAI REKSA DANA REKSA DANA PANIN DANA UTAMA PLUS 2.....</b>	<b>5</b>
<b>BAB III</b>	<b>MANAJER INVESTASI.....</b>	<b>8</b>
<b>BAB IV</b>	<b>BANK KUSTODIAN .....</b>	<b>10</b>
<b>BAB V</b>	<b>TUJUAN INVESTASI, KEBIJAKAN INVESTASI, PEMBATASAN INVESTASI, KEBIJAKAN PEMBAGIAN HASIL INVESTASI .....</b>	<b>11</b>
<b>BAB VI</b>	<b>METODE PENGHITUNGAN NILAI PASAR WAJAR DARI EFEK DALAM PORTOFOLIO REKSA DANA PANIN DANA UTAMA PLUS 2 .....</b>	<b>13</b>
<b>BAB VII</b>	<b>PERPAJAKAN .....</b>	<b>15</b>
<b>BAB VIII</b>	<b>MANFAAT INVESTASI DAN FAKTOR-FAKTOR RISIKO YANG UTAMA.....</b>	<b>17</b>
<b>BAB IX</b>	<b>ALOKASI BIAYA DAN IMBALAN JASA.....</b>	<b>19</b>
<b>BAB X</b>	<b>HAK-HAK PEMEGANG UNIT PENYERTAAN .....</b>	<b>22</b>
<b>BAB XI</b>	<b>PEMBUBARAN DAN LIKUIDASI .....</b>	<b>23</b>
<b>BAB XII</b>	<b>PERSYARATAN DAN TATA CARA PEMBELIAN UNIT PENYERTAAN .....</b>	<b>25</b>
<b>BAB XIII</b>	<b>PERSYARATAN DAN TATA CARA PENJUALAN KEMBALI UNIT PENYERTAAN.....</b>	<b>29</b>
<b>BAB XIV</b>	<b>PERSYARATAN DAN TATA CARA PENGALIHAN INVESTASI .....</b>	<b>32</b>
<b>BAB XV</b>	<b>SKEMA PEMBELIAN DAN PENJUALAN UNIT PENYERTAAN SERTA PENGALIHAN INVESTASI .....</b>	<b>34</b>
<b>BAB XVI</b>	<b>PENYELESAIAN PENGADUAN PEMEGANG UNIT PENYERTAAN.....</b>	<b>37</b>
<b>BAB XVII</b>	<b>PENYELESAIAN SENGKETA.....</b>	<b>38</b>
<b>BAB XVIII</b>	<b>PENYEBARLUASAN PROSPEKTUS DAN FORMULIR-FORMULIR BERKAITAN DENGAN PEMBELIAN UNIT PENYERTAAN.....</b>	<b>39</b>
<b>BAB XIX</b>	<b>LAPORAN KEUANGAN .....</b>	<b>40</b>

## **BAB I**

### **ISTILAH DAN DEFINISI**

- 1.1. **Definisi yang digunakan dalam Kontrak ini mempunyai arti yang sama dengan definisi yang terdapat dalam Undang-Undang Nomor 8 Tahun 1995 tentang Pasar modal beserta peraturan pelaksanaannya kecuali secara tegas dinyatakan lain dalam prospektus ini.**

## BAB II

### **KETERANGAN MENGENAI REKSA DANA REKSA DANA PANIN DANA UTAMA PLUS 2**

#### **2.1. PEMBENTUKAN REKSA DANA REKSA DANA PANIN DANA UTAMA PLUS 2**

PANIN DANA UTAMA PLUS 2 adalah Reksa Dana berbentuk Kontrak Investasi Kolektif sebagaimana termaktub dalam akta KONTRAK INVESTASI KOLEKTIF REKSA DANA PANIN DANA UTAMA PLUS 2 No. 20 tanggal 9 Agustus 2007, dibuat di hadapan Ny. Poerbaningsih Adi Warsito, SH, notaris di Jakarta dan telah dirubah beberapa kali dengan keterangan sebagai berikut:

1. Akta ADDENDUM KONTRAK INVESTASI KOLEKTIF REKSA DANA PANIN DANA UTAMA PLUS 2 No. 13 tanggal 16 Januari 2009, dibuat di hadapan Poerbaningsih Adi Warsito, S.H., notaris di Jakarta
2. Akta PENGGANTIAN MANAJER INVESTASI DAN ADDENDUM I KONTRAK INVESTASI KOLEKTIF REKSA DANA PANIN DANA UTAMA PLUS 2 No. 42 tanggal 21 September 2011, dibuat di hadapan Poerbaningsih Adi Warsito, S.H., notaris di Jakarta
3. Akta ADDENDUM II KONTRAK INVESTASI KOLEKTIF REKSA DANA PANIN DANA UTAMA PLUS 2 No. 15 tanggal 11 Oktober 2012, dibuat di hadapan Leolin Jayayanti, SH., M.Kn, notaris di Jakarta
4. Akta ADDENDUM III KONTRAK INVESTASI KOLEKTIF REKSA DANA PANIN DANA UTAMA PLUS 2 No. 59 tanggal 21 April 2015, dibuat di hadapan Leolin Jayayanti, SH., M.Kn, notaris di Jakarta
5. Akta ADDENDUM IV KONTRAK INVESTASI KOLEKTIF REKSA DANA PANIN DANA UTAMA PLUS 2 No. 65 tanggal 29 Mei 2015, dibuat di hadapan Leolin Jayayanti, SH., M.Kn, notaris di Jakarta
6. Akta ADDENDUM V KONTRAK INVESTASI KOLEKTIF REKSA DANA PANIN DANA UTAMA PLUS 2 No. 84 tanggal 22 Maret 2018, dibuat di hadapan Leolin Jayayanti, SH., M.Kn, notaris di Jakarta

PANIN DANA UTAMA PLUS 2 memperoleh pernyataan Efektif dari OJK sesuai dengan Surat Keputusan Ketua BAPEPAM & LK dan Lembaga Keuangan No. S-4394/BL/2007 pada tanggal 27 Agustus 2007.

#### **2.2. PENAWARAN UMUM**

PT Panin Asset Management selaku Manajer Investasi melakukan Penawaran Umum atas Unit Penyertaan PANIN DANA UTAMA PLUS 2 secara terus menerus sampai dengan 1.500.000.000 (satu miliar lima ratus juta) Unit Penyertaan.

Setiap Unit Penyertaan PANIN DANA UTAMA PLUS 2 ditawarkan dengan harga sama dengan Nilai Aktiva Bersih awal yaitu Rp 1.000,- (seribu rupiah) per Unit Penyertaan pada hari pertama penawaran. Selanjutnya harga pembelian setiap Unit Penyertaan PANIN DANA UTAMA PLUS 2 ditetapkan berdasarkan Nilai Aktiva Bersih PANIN DANA UTAMA PLUS 2 pada akhir Hari Bursa yang bersangkutan.

#### **2.3. PENGELOLA REKSA DANA PANIN DANA UTAMA PLUS 2**

PT Panin Asset Management sebagai Manajer Investasi didukung oleh tenaga profesional yang terdiri dari Komite Investasi dan Tim Pengelola Investasi.

##### **a. Komite Investasi**

Komite Investasi akan mengarahkan dan mengawasi Tim Pengelola Investasi dalam menjalankan kebijakan dan strategi investasi sehari-hari sesuai dengan tujuan investasi. Komite Investasi REKSA DANA PANIN DANA UTAMA PLUS 2 terdiri dari:

##### **Ridwan Soetedja**

Merupakan lulusan Ohio State University, Majoring in Actuarial Science. Mengawali karir di bidang Asuransi yaitu di perusahaan PT. Asuransi Jiwa Sinarmas pada tahun 1998 – 2004. Lalu memulai karirnya di bidang pasar modal pada tahun 2004 di PT. Panin Sekuritas Tbk yang kemudian melakukan spin off pada Divisi Asset Management menjadi anak usaha PT Panin Sekuritas Tbk yakni PT Panin Asset Management di tahun 2011. Beliau menjabat sebagai Direktur di PT Panin Asset Management sejak Agustus 2011 sampai dengan Juni 2016. Kemudian pada tahun 2016 sampai dengan tahun 2018 beliau menjadi Presiden Direktur PT. CIMB-Principal Asset Management. Dan pada tahun 2018, beliau bergabung kembali di PT. Panin Asset Management, saat ini beliau menjabat sebagai Presiden Direktur Panin Asset Management dan bertanggungjawab di bidang Strategi, Pemasaran Institusi, Internal Audit, Kepatuhan, Hukum, Manajemen Risiko, Teknologi Informasi serta Sumber Daya Manusia. Ridwan Soetedja telah memperoleh izin perorangan sebagai Wakil Manajer Investasi berdasarkan Surat Keputusan Dewan Komisiner OJK Nomor: KEP-101/PM.211/PJ-WMI/2019 Tanggal 26 Februari 2019 dan telah diperpanjang dengan Surat Keputusan Dewan Komisiner OJK Nomor KEP-685/PM.021/PJ-WMI/TTE/2025 Tanggal 10 September 2025.

##### **Rudiyanto**

Merupakan lulusan dari Universitas Tarumanagara dengan jurusan Manajemen Keuangan. Memulai karirnya di pasar modal Indonesia di PT. Infovesta Utama sebagai Senior Research and Investment Analyst tahun 2006 – 2012. Bergabung dengan PT Panin Asset Management pada tahun 2012, dan saat ini menjabat sebagai Direktur yang bertanggung jawab dalam bidang Keuangan, Pemasaran Reksa Dana Retail, Pengembangan Bisnis dan Operasional/Penyelesaian Transaksi. Rudiyanto telah memperoleh izin perotangan sebagai Wakil Manajer Investasi berdasarkan Surat Keputusan BAPEPAM Nomor: KEP-36/BL/WMI/2009 yang telah diperpanjang berdasarkan Surat Keputusan Dewan Komisioner OJK Nomor: 35/PM.112/PJ-WMI/TTE/2026 Tanggal 26 Januari 2026.

**b. Tim Pengelola Investasi**

Tim Pengelola Investasi bertugas sebagai pelaksana harian atas kebijaksanaan, strategi, dan eksekusi investasi yang telah diformulasikan bersama dengan Komite Investasi. Tim Pengelola Investasi REKSA DANA REKSA DANA PANIN DANA UTAMA PLUS 2 terdiri dari:

Ketua : Carl Julio Bisma  
Anggota : Winston S.A. Sual

**Carl Julio Bisma (Ketua)**

Warga Negara Indonesia, sebelumnya memulai karir di bidang perbankan pada tahun 2013 dan bertanggung jawab atas pengembangan bisnis kantor luar negeri dari salah satu bank BUMN. Bergabung dengan PT. Panin Asset Management sebagai Investment Specialist pada tahun 2016. Saat ini menjabat sebagai Manajer Investasi di PT Panin Asset Management. Carl Julio Bisma telah memperoleh izin perorangan sebagai Wakil Manajer Investasi (WMI) dari Otoritas Jasa Keuangan berdasarkan Surat Keputusan Dewan Komisioner Otoritas Jasa Keuangan Nomor : KEP-62/PM.211/WMI/2021 tanggal 8 Maret 2021 dan telah diperpanjang dengan Surat Keputusan Dewan Komisioner Otoritas Jasa Keuangan KEP-180/PM.021/PJ-WMI/TTE/2024 tanggal 14 Mei 2024.

**Winston S.A. Sual (Anggota)**

Warga Negara Indonesia, lulus dari Fakultas Ekonomi Universitas Indonesia dengan spesialisasi pada Uang dan Perbankan. Memulai karirnya di pasar modal Indonesia pada tahun 1989 sebagai Floor Trader. Sebelum bergabung dengan PT Panin Sekuritas, Tbk. pada tahun 1994 menjabat sebagai Direktur dari PT Phillindo Santana Perkasa yang membawahi bidang perdagangan dan investasi saham. Saat ini menjabat sebagai Direktur PT Panin Asset Management dan bertanggung jawab dalam bidang Pengelolaan Investasi. Winston S.A. Sual telah memperoleh izin perorangan sebagai Wakil Manajer Investasi (WMI) berdasarkan Surat Keputusan Ketua BAPEPAM Nomor: KEP-05/PM-PI/1995 tanggal 18 Januari 1995, dan telah diperpanjang berdasarkan Surat Keputusan Dewan Komisioner Otoritas Jasa Keuangan Nomor: KEP-383/PM.021/PJ-WMI/TTE/2025 tanggal 02 Juni 2025.

## 2.4. IKHTISAR KEUANGAN SINGKAT PANIN DANA UTAMA PLUS 2

	Periode dari tanggal 1 Januari tahun berjalan s/d tanggal Prospektus	Periode 12 bulan terakhir dari tanggal Prospektus	Periode 36 bulan terakhir dari tanggal Prospektus	Periode 60 bulan terakhir dari tanggal Prospektus	3 tahun Kalender Terakhir		
					2025	2024	2023
TOTAL HASIL INVESTASI (%)	Data Tidak Tersedia	Data Tidak Tersedia	Data Tidak Tersedia	Data Tidak Tersedia	9,14%	2,07%	5,73%
HASIL INVESTASI SETELAH MEMPERHITUNGKAN BIAYA PEMASARAN (%)					4,42%	-2,34%	1,16%
BIAYA OPERASI (%)					1,64%	1,63%	1,63%
PERPUTARAN PORTOFOLIO					0,83 : 1	0,45 : 1	0,43 : 1
PERSENTASE PENGHASILAN KENA PAJAK (%)					-	0,06%	0,01%

\*) Ikhtisar Keuangan Singkat PANIN DANA UTAMA PLUS 2 akan dilengkapi pada pembaruan prospektus. Tujuan tabel Ikhtisar keuangan singkat ini adalah semata-mata untuk membantu memahami kinerja masa lalu dari Reksa Dana, tetapi seharusnya tidak dianggap sebagai indikasi dari kinerja masa depan akan sama baiknya dengan kinerja masa lalu.

## BAB III

### MANAJER INVESTASI

#### 3.1. KETERANGAN SINGKAT TENTANG MANAJER INVESTASI

PT Panin Asset Management didirikan berdasarkan Akta Nomor 32 tanggal 17 Maret 2011 yang dibuat di hadapan Fathiah Helmi, SH, Notaris di Jakarta dan telah memperoleh pengesahan dari Menteri Hukum dan Hak Asasi Manusia Republik Indonesia dengan Surat Keputusan Nomor AHU-20880.AH.01.01.Tahun 2011 tanggal 26 April 2011 dan telah didaftarkan dalam Daftar Perseroan Nomor AHU-0033289.AH.01.09.Tahun 2011 tanggal 26 April 2011, serta telah diumumkan dalam Berita Negara Republik Indonesia Nomor 69 tanggal 28 Agustus 2012, Tambahan Nomor 41752. Perubahan Anggaran Dasar PT Panin Asset Management terakhir diubah dengan Akta Nomor 8 tanggal 16 Agustus 2022, dibuat di hadapan Fathiah Helmi, SH dan telah disetujui Menteri Hukum dan Hak Asasi Manusia Republik Indonesia sesuai Surat Keputusan Nomor AHU-0059069.AH.01.02.TAHUN 2022 tanggal 19 Agustus 2022.

Susunan Komisaris terakhir sesuai dengan Akta Nomor 62 tanggal 23 Juni 2023, dibuat di hadapan Fathiah Helmi,SH, notaris di Jakarta, yang telah diterima dan dicatat di dalam Sistem Administrasi Badan Hukum Kementerian Hukum dan Hak Asasi Manusia Republik Indonesia dengan Surat Nomor AHU-AH. 01.09-0134690 tanggal 5 Juli 2023 dan didaftarkan dalam Daftar Perseroan Nomor AHU-0125368.AH.01.11.Tahun 2023 tanggal 5 Juli 2023. Sedangkan susunan Direksi sesuai dengan Akta Nomor 81 tanggal 30 Juni 2025, yang dibuat di hadapan Fathiah Helmi,SH, notaris di Jakarta, yang telah diterima dan dicatat di dalam Sistem Administrasi Badan Hukum Kementerian Hukum dan Hak Asasi Manusia Republik Indonesia dengan Surat Nomor AHU- AH.01.09-0305669 tanggal 2 Juli 2025

PT Panin Asset Management telah memperoleh izin usaha sebagai Manajer Investasi dari otoritas Pasar Modal dengan Surat Keputusan Nomor: KEP-06/BL/MI/2011 tanggal 18 Agustus 2011.

#### **Susunan Anggota Direksi dan Dewan Komisaris Manajer Investasi:**

Susunan anggota Direksi dan Dewan Komisaris Manajer Investasi pada saat Prospektus ini diterbitkan adalah sebagai berikut:

##### **Direksi**

Presiden Direktur : Ridwan Soetedja  
Direktur : Winston S.A Sual  
Direktur : Rudyanto

##### **Dewan Komisaris**

Presiden Komisaris : Jamilah Mawira Sungkar  
Komisaris : Poppy Susanti Dharsono  
Komisaris Independen : Li Kwong Wing

#### 3.2. PENGALAMAN MANAJER INVESTASI

PT Panin Asset Management sebagai Manajer Investasi hingga saat ini telah mengelola 50 Reksa Dana yaitu:

1. Panin Dana Maksima
2. Panin Dana Prima
3. Panin Dana Syariah Saham
4. Panin Dana Ultima
5. Panin Dana Teladan
6. Panin Dana Infrastruktur Bertumbuh
7. Panin Beta One
8. Panin IDX-30 Kelas A
9. Panin IDX-30 Kelas B
10. Panin IDX-30 Kelas C
11. Panin Sri- Kehati Kelas A
12. Panin Sri- Kehati Kelas B
13. Panin Global Sharia Equity Fund
14. Panin Dana US Dollar
15. Panin Dana Syariah Berimbang
16. Panin Dana Prioritas
17. Panin Dana Bersama
18. Panin Dana Bersama Plus

19. Panin Dana Unggulan
20. Panin Prioritas Sehat Kelas A
21. Panin Priorsitas Sehat Kelas B
22. Panin Dana Utama Plus 2
23. Panin Dana Gebyar Indonesia II
24. Panin Dana Pendapatan Berkala
25. Panin Dana Pendapatan Utama
26. Panin Dana Likuid Syariah
27. Panin Dana Likuid
28. Panin Dana Likuid US Dollar
29. Panin Dana Obligasi Bersama
30. Panin Dana Obligasi Bersama Tiga
31. Panin Dana Berdedikasi
32. Panin Dana Berkembang
33. Panin Dana Berimbang
34. Panin Dana Berimbang Dua
35. Terproteksi Panin 26
36. Terproteksi Panin 32
37. Terproteksi Panin 33
38. Terproteksi Panin 34
39. Terproteksi Panin 35
40. Terproteksi Panin 36
41. Terproteksi Panin 37
42. Terproteksi Panin 38
43. Terproteksi Panin 39
44. Terproteksi Panin 40
45. Terproteksi Panin 41
46. Terproteksi Panin 42
47. Terproteksi Panin 43
48. Terproteksi Panin 44
49. Terproteksi Panin SDG1
50. Panin ETF IDX30 Dinamis

dengan total dana kelolaan sampai Februari 2026 adalah lebih dari Rp 16 Triliun

### **3.3. PIHAK YANG TERAFILIASI DENGAN MANAJER INVESTASI**

Pihak-pihak yang terafiliasi dengan Manajer Investasi adalah :

1. PT Bank Pan Indonesia Tbk;
2. PT Panin Sekuritas Tbk;
3. PT Panin Da-ichi Life;
4. PT Clipan Finance Tbk;
5. PT Bank Panin Dubai Syariah Tbk;
6. PT Panin Financial Tbk; dan
7. PT Paninvest Tbk.

## **BAB IV**

### **BANK KUSTODIAN**

#### **4.1. KETERANGAN SINGKAT MENGENAI BANK KUSTODIAN**

Deutsche Bank A.G. didirikan berdasarkan hukum dan peraturan perundang-undangan Negara Republik Federal Jerman, berkedudukan dan berkantor pusat di Frankfurt am Main, Republik Federal Jerman. Berdiri pada tahun 1870, dewasa ini Deutsche Bank A.G. telah berkembang menjadi salah satu institusi keuangan di dunia yang menyediakan pelayanan jasa perbankan Kelas Satu dengan cakupan yang luas dan terpadu.

Di Indonesia, Deutsche Bank A.G. memiliki 1 kantor cabang di Jakarta. Jumlah keseluruhan karyawan di Indonesia mencapai 222 karyawan di mana kurang lebih 95 orang diantaranya adalah karyawan yang berpengalaman di bawah departemen kustodian.

Deutsche Bank A.G. Cabang Jakarta telah memiliki persetujuan sebagai Kustodian di bidang Pasar Modal berdasarkan Surat Keputusan Ketua Badan Pengawas Pasar Modal Nomor Kep-07/PM/1994 tanggal 19 Januari 1994 dan oleh karenanya Deutsche Bank A.G., Cabang Jakarta terdaftar dan diawasi oleh OJK.

#### **4.2. PENGALAMAN BANK KUSTODIAN**

Deutsche Bank A.G. Cabang Jakarta telah memberikan pelayanan jasa kustodian sejak tahun 1994 dan fund administration services yaitu jasa administrasi dan kustodian dana sejak tahun 1996.

Deutsche Bank A.G. Cabang Jakarta merupakan bank kustodian pertama yang memberikan jasa fund administration services untuk produk Reksa Dana pertama yang diluncurkan pada tahun 1996, yaitu Reksa Dana tertutup. Untuk selanjutnya, Deutsche Bank A.G. Cabang Jakarta menjadi pionir dan secara konsisten terus memberikan layanan fund administration services untuk produk Reksa Dana dan produk lainnya untuk pasar domestik antara lain produk asuransi (unit linked fund), dana pensiun, discretionary fund, Syariah fund dan sebagainya.

Dukungan penuh yang diberikan Deutsche Bank A.G. Cabang Jakarta kepada nasabahnya di masa krisis keuangan yang menimpa pasar modal di Indonesia dan negara lainnya di Asia pada tahun 1997 menghasilkan kepercayaan penuh dari para nasabahnya sampai dengan saat ini. Hal ini terbukti dengan secara konsisten tampil sebagai salah satu pemimpin pasar fund administration services di Indonesia berdasarkan total Nilai Aktiva Bersih Reksa Dana yang diadministrasikan.

Deutsche Bank A.G. Cabang Jakarta memiliki nasabah jasa kustodian dari dalam dan luar negeri dari berbagai bidang usaha antara lain seperti kustodian global, bank, manajer investasi, asuransi, Reksa Dana, dana pensiun, bank investasi, broker-dealer, perusahaan dan lain sebagainya.

#### **4.3. PIHAK YANG TERAFILIASI DENGAN BANK KUSTODIAN**

Pihak yang terafiliasi dengan Bank Kustodian di Indonesia adalah PT Deutsche Sekuritas Indonesia.

## BAB V

### **TUJUAN INVESTASI, KEBIJAKAN INVESTASI, PEMBATASAN INVESTASI, KEBIJAKAN PEMBAGIAN HASIL INVESTASI**

Dengan memperhatikan peraturan perundangan yang berlaku, dan ketentuan-ketentuan lain dalam Kontrak Investasi Kolektif REKSA DANA PANIN DANA UTAMA PLUS 2, maka Tujuan Investasi, Kebijakan Investasi, Pembatasan Investasi, dan Kebijakan Pembagian Hasil Investasi REKSA DANA PANIN DANA UTAMA PLUS 2 adalah sebagai berikut:

#### **5.1. TUJUAN INVESTASI**

PANIN DANA UTAMA PLUS 2 bertujuan untuk mempertahankan modal investasi serta memperoleh keuntungan melalui penempatan dana terutama dalam bentuk Efek bersifat utang di pasar modal dan dalam bentuk instrumen pasar uang.

#### **5.2. KEBIJAKAN INVESTASI**

Sesuai dengan tujuan investasinya, PANIN DANA UTAMA PLUS 2 akan berinvestasi pada minimum sebesar 80% (delapan puluh per seratus) dan maksimum sebesar 100% (seratus per seratus) pada Efek bersifat hutang di pasar modal Indonesia, sesuai dengan peraturan perundang-undangan yang berlaku di Indonesia; dan sisanya dalam bentuk instrumen pasar uang yang mempunyai jatuh tempo kurang dari 1 (satu) tahun yang diterbitkan sesuai dengan peraturan perundang-undangan yang berlaku di Indonesia.

PANIN DANA UTAMA PLUS 2 dapat melakukan pembelian Efek yang diperdagangkan di Bursa Efek luar negeri yang informasinya dapat diakses melalui media masa dan fasilitas internet, dengan tidak melampaui batas maksimum 15% (lima belas per seratus) dari Nilai Aktiva Bersih PANIN DANA UTAMA PLUS 2.

Manajer Investasi akan menempatkan atau mengalokasikan dana investasi PANIN DANA UTAMA PLUS 2 dalam kas atau setara kas minimum 2% (dua persen) dari Nilai Aktiva Bersih sesuai dengan peraturan perundang-undangan yang berlaku.

Manajer Investasi akan selalu menyesuaikan kebijakan investasi tersebut di atas dengan Peraturan OJK yang berlaku dan kebijakan-kebijakan yang dikeluarkan oleh OJK.

#### **5.3. PEMBATASAN INVESTASI**

Sesuai dengan POJK Tentang Reksa Dana Berbentuk Kontrak Investasi Kolektif dalam melaksanakan pengelolaan REKSA DANA PANIN DANA UTAMA PLUS 2, Manajer Investasi dilarang melakukan tindakan-tindakan yang menyebabkan REKSA DANA PANIN DANA UTAMA PLUS 2:

- a. Membeli Efek yang diperdagangkan di Bursa Efek luar negeri yang informasinya tidak dapat diakses melalui media massa atau fasilitas internet yang tersedia
- b. Membeli efek yang diperdagangkan di Bursa Efek luar negeri yang informasinya dapat diakses melalui media massa atau fasilitas internet yang lebih dari 15% (lima belas persen) dari Nilai Aktiva Bersih PANIN DANA BERSAMA, kecuali efek yang diterbitkan oleh Pemerintah Republik Indonesia, emiten dan atau perusahaan publik berdasarkan peraturan perundang-undangan Pasar Modal di Indonesia
- c. Membeli efek yang diterbitkan oleh perusahaan berbadan hukum indonesia atau berbadan hukum asing yang diperdagangkan di Bursa Efek Luar negeri lebih dari 5% (lima persen) dari modal disetor perusahaan dimaksud dan lebih dari 10% (sepuluh persen) dari Nilai Aktiva Bersih PANIN DANA BERSAMA pada setiap saat.
- d. Membeli efek bersifat ekuitas yang diterbitkan oleh perusahaan yang telah mencatatkan Efeknya pada Bursa Efek di Indonesia lebih dari 5% (lima persen) dari modal disetor perusahaan d%imaksud
- e. Membeli efek yang diterbitkan oleh suatu pihak lebih dari 10% (sepuluh persen) dari Nilai Aktiva Bersih PANIN DANA BERSAMA pada setiap saat. Pembatasan ini termasuk pemilikan surat berharga yang dikeluarkan oleh bank-bank tetapi tidak termasuk sertifikat Bank Indonesia dan efek yang diterbitkan oleh Pemerintah Republik Indonesia dan atau lembaga keuangan internasional di mana Pemerintah Republik Indonesia menjadi salah satu anggotanya.
- f. Melakukan transaksi lindung nilai atas pembelian efek yang diperdagangkan di bursa efek luar negeri lebih besar dari nilai efek yang dibeli
- g. Membeli efek beragunan aset lebih dari 10% (sepuluh persen) dari Nilai Aktiva Bersih PANIN DANA BERSAMA, dengan ketentuan bahwa setiap jenis Efek Beragunan Aset tidak lebih dari 5% (lima persen) dari Nilai Aktiva Bersih PANIN DANA BERSAMA.
- h. Membeli efek yang tidak melalui penawaran umum dan atau tidak dicatatkan pada bursa efek di indonesia, kecuali efek yang sudah mendapat peringkat dari perusahaan pemeringkat efek, efek pasar uang, efek sebagaimana dimaksud dalam huruf b di atas dan Efek yang diterbitkan oleh

- Pemerintah Republik Indonesia dan atau lembaga keuangan internasional dimana Pemerintah Republik Indonesia menjadi salah satu anggotanya
- i. Membeli efek yang diterbitkan oleh pihak yang terafiliasi dengan Manajer Investasi lebih dari 20% (dua puluh persen) dari Nilai Aktiva Bersih PANIN DANA BERSAMA, kecuali hubungan afiliasi yang terjadi karena penyertaan modal pemerintah
  - j. membeli Efek yang diterbitkan oleh pemegang Unit Penyertaan dan atau pihak terafiliasi dari pemegang Unit Penyertaan berdasarkan komitmen yang telah disepakati oleh Manajer Investasi dengan pemegang Unit Penyertaan dan atau pihak terafiliasi dari pemegang Unit Penyertaan;
  - k. terlibat dalam kegiatan selain dari investasi, investasi kembali, atau perdagangan Efek;
  - l. terlibat dalam penjualan Efek yang belum dimiliki (short sale);
  - m. terlibat dalam pembelian Efek secara margin;
  - n. melakukan penerbitan obligasi atau sekuritas kredit;
  - o. terlibat dalam berbagai bentuk pinjaman, kecuali pinjaman jangka pendek yang berkaitan dengan penyelesaian transaksi dan pinjaman tersebut tidak lebih dari 10% (sepuluh persen) dari nilai portfolio PANIN DANA BERSAMA pada saat pembelian;
  - p. membeli Efek yang sedang ditawarkan dalam Penawaran Umum dimana Perusahaan Efek yang bertindak sebagai Manajer Investasi menjadi Penjamin Emisi Efek atau Afiliasi dari Manajer Investasi bertindak sebagai Penjamin Emisi Efek dari Efek dimaksud kecuali hubungan Afiliasi tersebut terjadi karena kepemilikan atau penyertaan modal Pemerintah;
  - q. terlibat dalam transaksi bersama atau kontrak bagi hasil dengan Manajer Investasi atau Afiliasinya;
  - r. membeli Efek Beragun Aset yang sedang ditawarkan dalam Penawaran Umum:
    - 1) di mana Manajer Investasinya sama dengan Manajer Investasi PANIN DANA BERSAMA;
    - 2) oleh Afiliasi dari Manajer Investasi; dan atau
    - 3) di mana Manajer Investasi PANIN DANA BERSAMA terafiliasi dengan Kreditur Awal Efek Beragun Aset tersebut; dan
  - s. membeli Efek Beragun Aset yang tidak ditawarkan melalui Penawaran Umum dan tidak diperingkat oleh perusahaan Pemeringkat Efek.

Pembatasan investasi tersebut di atas didasarkan pada peraturan yang berlaku saat Prospektus ini dibuat, yang mana dapat berubah sewaktu-waktu sesuai dengan kebijakan yang ditetapkan oleh Pemerintah di bidang Pasar Modal dan surat persetujuan lain yang dikeluarkan oleh OJK berkaitan dengan pengelolaan Reksa Dana berbentuk Kontrak Investasi Kolektif.

Dalam hal Manajer Investasi bermaksud membeli Efek yang diperdagangkan di Bursa Efek luar negeri, pelaksanaan pembelian Efek tersebut baru dapat dilaksanakan setelah tercapainya kesepakatan mengenai tata cara pembelian, penjualan, penyimpanan, pencatatan dan hal-hal lain sehubungan dengan pembelian Efek tersebut antara Manajer Investasi dan Bank Kustodian.

#### **5.4. KEBIJAKAN PEMBAGIAN HASIL INVESTASI**

Hasil investasi yang diperoleh PANIN DANA UTAMA PLUS 2 dari dana yang diinvestasikan, akan diinvestasikan kembali ke dalam portfolio PANIN DANA UTAMA PLUS 2 sehingga akan meningkatkan Nilai Aktiva Bersihnya.

Pemegang Unit Penyertaan yang ingin menikmati keuntungan dari investasinya, atau membutuhkan likuiditas, dapat menjual kembali sebagian atau seluruh Unit Penyertaan yang dimilikinya sesuai dengan ketentuan dalam Prospektus.

## **BAB VI**

### **METODE PENGHITUNGAN NILAI PASAR WAJAR DARI EFEK DALAM PORTOFOLIO REKSA DANA PANIN DANA UTAMA PLUS 2**

Metode penghitungan nilai pasar wajar Efek dalam portofolio PANIN DANA UTAMA PLUS 2 yang digunakan oleh Manajer Investasi adalah sesuai dengan Peraturan BAPEPAM dan LK Nomor IV.C.2., POJK Tentang Reksa Dana Berbentuk Kontrak Investasi Kolektif dan Surat OJK No. S-126/PM.21/2016 tertanggal 11 April 2016.

Peraturan BAPEPAM dan LK Nomor IV.C.2 dan POJK Tentang Reksa Dana Berbentuk Kontrak Investasi Kolektif, memuat antara lain ketentuan sebagai berikut:

1. Nilai Pasar Wajar dari Efek dalam portofolio Reksa Dana yang diperdagangkan di dalam negeri wajib dihitung dan disampaikan oleh Manajer Investasi kepada Bank Kustodian paling lambat pukul 17.00 WIB (tujuh belas Waktu Indonesia Barat) setiap Hari Bursa dan Nilai Pasar Wajar dalam portofolio Reksa Dana yang diperdagangkan di luar negeri wajib dihitung dan disampaikan oleh Manajer Investasi kepada Bank Kustodian paling lambat pukul 10.00 WIB hari bursa berikutnya, dengan ketentuan sebagai berikut:
  - a. Penghitungan Nilai Pasar Wajar dari Efek yang aktif diperdagangkan di Bursa Efek menggunakan informasi harga perdagangan terakhir atas Efek tersebut di Bursa Efek;
  - b. Penghitungan Nilai Pasar Wajar dari:
    - 1) Efek yang diperdagangkan di luar Bursa Efek (*over the counter*);
    - 2) Efek yang tidak aktif diperdagangkan di Bursa Efek;
    - 3) Efek yang diperdagangkan dalam denominasi mata uang asing;
    - 4) Instrumen pasar uang dalam negeri, sebagaimana dimaksud dalam dan POJK Tentang Reksa Dana Berbentuk Kontrak Investasi Kolektif;
    - 5) Efek lain yang transaksinya wajib dilaporkan kepada Penerima Laporan Transaksi Efek sebagaimana dimaksud dalam Peraturan Otoritas Jasa Keuangan Nomor 22/POJK.04/2017 tanggal 21 Juni 2017 tentang Pelaporan Transaksi Efek;
    - 6) Efek lain yang berdasarkan keputusan OJK dapat menjadi Portofolio Efek Reksa Dana; dan/atau
    - 7) Efek dari perusahaan yang dinyatakan pailit atau kemungkinan besar akan pailit, atau gagal membayar pokok utang atau bunga dari Efek tersebut, menggunakan harga pasar wajar yang ditetapkan oleh LPHE sebagai harga acuan bagi Manajer Investasi.
  - c. Dalam hal harga perdagangan terakhir Efek di Bursa Efek tidak mencerminkan Nilai Pasar Wajar pada saat itu, penghitungan Nilai Pasar Wajar dari Efek tersebut menggunakan harga pasar wajar yang ditetapkan oleh LPHE sebagai harga acuan bagi Manajer Investasi.
  - d. Dalam hal LPHE tidak mengeluarkan harga pasar wajar terhadap Efek sebagaimana dimaksud dalam angka 2 huruf b butir 1) sampai dengan butir 6), dan angka 2 huruf c dari Peraturan BAPEPAM dan LK No. IV.C.2 ini, Manajer Investasi wajib menentukan Nilai Pasar Wajar dari Efek dengan itikad baik dan penuh tanggung jawab berdasarkan metode yang menggunakan asas konservatif dan diterapkan secara konsisten, dengan mempertimbangkan antara lain:
    - 1) harga perdagangan sebelumnya;
    - 2) harga perbandingan Efek sejenis; dan/atau
    - 3) kondisi fundamental dari penerbit Efek.
  - e. Dalam hal LPHE tidak mengeluarkan harga pasar wajar terhadap Efek dari perusahaan yang dinyatakan pailit atau kemungkinan besar akan pailit, atau gagal membayar pokok utang atau bunga dari Efek tersebut, sebagaimana dimaksud pada angka 2 huruf b butir 7) dari Peraturan BAPEPAM dan LK No. IV.C.2 ini, Manajer Investasi wajib menghitung Nilai Pasar Wajar dari Efek dengan itikad baik dan penuh tanggung jawab berdasarkan metode yang menggunakan asas konservatif dan diterapkan secara konsisten dengan mempertimbangkan:
    - 1) harga perdagangan terakhir Efek tersebut;
    - 2) kecenderungan harga Efek tersebut;
    - 3) tingkat bunga umum sejak perdagangan terakhir (jika berupa Efek bersifat utang);
    - 4) informasi material yang diumumkan mengenai Efek tersebut sejak perdagangan terakhir;
    - 5) perkiraan rasio pendapatan harga (*price earning ratio*), dibandingkan dengan rasio pendapatan harga untuk Efek sejenis (jika berupa saham);
    - 6) tingkat bunga pasar dari Efek sejenis pada saat tahun berjalan dengan peringkat kredit sejenis (jika berupa Efek bersifat utang); dan
    - 7) harga pasar terakhir dari Efek yang mendasari (jika berupa derivatif atas Efek).
  - f. Dalam hal Manajer Investasi menganggap bahwa harga pasar wajar yang ditetapkan LPHE tidak mencerminkan Nilai Pasar Wajar dari Efek dalam portofolio Reksa Dana yang wajib dibubarkan karena:
    - 1) diperintahkan oleh OJK sesuai peraturan perundang-undangan di bidang Pasar Modal; dan/atau
    - 2) total Nilai Aktiva Bersih kurang dari Rp. 25.000.000.000,00 (dua puluh lima miliar Rupiah) selama 90 (Sembilan puluh) Hari Bursa secara berturut-turut,Manajer Investasi dapat menghitung sendiri Nilai Pasar Wajar dari Efek tersebut dengan itikad baik dan penuh tanggung jawab berdasarkan metode yang menggunakan asas konservatif dan diterapkan secara konsisten.

- g. Nilai Pasar Wajar dari Efek dalam portofolio Reksa Dana yang diperdagangkan dalam denominasi mata uang yang berbeda dengan denominasi mata uang Reksa Dana tersebut, wajib dihitung dengan menggunakan kurs tengah Bank Indonesia.
- 2. Penghitungan Nilai Aktiva Bersih Reksa Dana, wajib menggunakan Nilai Pasar Wajar dari Efek yang ditentukan oleh Manajer Investasi.
- 3. Nilai Aktiva Bersih per saham atau Unit Penyertaan dihitung berdasarkan Nilai Aktiva Bersih pada akhir Hari Bursa yang bersangkutan, setelah penyelesaian pembukuan Reksa Dana dilaksanakan, tetapi tanpa memperhitungkan peningkatan atau penurunan kekayaan Reksa Dana karena permohonan pembelian dan/atau pelunasan yang diterima oleh Bank Kustodian pada hari yang sama.
- 4. Nilai Aktiva Bersih per saham atau Unit Penyertaan dihitung berdasarkan Nilai Aktiva Bersih pada akhir Hari Bursa yang bersangkutan, setelah penyelesaian pembukuan Reksa Dana dilaksanakan, tetapi tanpa memperhitungkan peningkatan atau penurunan kekayaan Reksa Dana karena permohonan pembelian dan/atau pelunasan yang diterima oleh Bank Kustodian pada hari yang sama.
- \*) LPHE (Lembaga Penilaian Harga Efek) adalah Pihak yang telah memperoleh izin usaha dari OJK untuk melakukan penilaian harga Efek dalam rangka menetapkan harga pasar wajar, sebagaimana dimaksud dalam Peraturan Nomor V.C.3 yang merupakan Lampiran Keputusan Ketua BAPEPAM dan LK Nomor Kep-183/BL/2009 tanggal 30 Juni 2009 tentang Lembaga Penilaian Harga Efek.

Manajer Investasi dan Bank Kustodian akan memenuhi ketentuan dalam Peraturan BAPEPAM dan LK Nomor IV.C.2 dan POJK Tentang Reksa Dana Berbentuk Kontrak Investasi Kolektif tersebut di atas, dengan tetap memperhatikan peraturan, kebijakan dan persetujuan OJK yang mungkin dikeluarkan atau diperoleh kemudian setelah dibuatnya Prospektus ini.

## BAB VII

### PERPAJAKAN

Berdasarkan Peraturan Perpajakan yang berlaku, penerapan Pajak Penghasilan (PPH) atas pendapatan Reksa Dana yang berbentuk Kontrak Investasi Kolektif, adalah sebagai berikut:

	No. Uraian	Perlakuan PPh	Dasar Hukum
A.	Penghasilan Reksa Dana yang berasal dari:		
	a. Pembagian uang tunai (dividen)	Bukan Objek Pajak *	Pasal 4 ayat (3) huruf f angka 1 butir b) UU PPh dan Pasal 9 PP Nomor 55 Tahun 2022.
	b. Bunga Obligasi	PPH Final**	Pasal 4 aya (2) dan Pasal 17 (7) UU PPh dan Pasal 2 PP Nomor 91 Tahun 2021.
	c. Capital gain/diskonto obligasi	PPH Final**	Pasal 4 ayat (2) dan Pasal 17 (7) UU PPh dan Pasal 2 PP Nomor 91 Tahun 2021.
	d. Bunga Deposito dan diskonto Sertifikat Bank Indonesia	PPH Final 20%	Pasal 4 ayat (2) huruf a UU PPh, Pasal 2 huruf c PP Nomor 123 tahun 2015 jo. Pasal 5 ayat (1) huruf c Peraturan Menteri Keuangan R.I. Nomor 212/PMK.03/2018.
	e. Capital Gain Saham di Bursa	PPH Final 0,1%	Pasal 4 ayat (2) huruf c UU PPh dan Pasal 1 ayat (1) PP Nomor 41 Tahun 1994 jo. Pasal 1 PP Nomor 14 Tahun 1997.
	f. Commercial Paper dan surat utang lainnya	PPH tarif umum	Pasal 4 ayat (1) UU PPh.
B.	Bagian Laba yang diterima oleh Pemegang Unit Penyertaan Kontrak Investasi Kolektif	Bukan Objek PPh	Pasal 4 ayat (3) huruf i UU PPh.

\* Merujuk pada:

- Rujukan kepada Undang-Undang Nomor 7 Tahun 1983 tentang Pajak Penghasilan sebagaimana yang terakhir diubah dengan Pasal 3 Undang-Undang Nomor 7 Tahun 2021 tentang Harmonisasi Peraturan Perpajakan ("Undang-Undang PPh");
- Pasal 4 ayat (3) huruf f angka 1 butir b) Undang-Undang Nomor 7 Tahun 1983 tentang Pajak Penghasilan sebagaimana yang terakhir diubah dengan Pasal 3 Undang-Undang Nomor 7 Tahun 2021 tentang Harmonisasi Peraturan Perpajakan,, dividen yang berasal dari dalam negeri yang diterima atau diperoleh Wajib Pajak badan dalam negeri dikecualikan dari objek pajak;
- Pasal 9 PP Nomor 55 Tahun 2022 tentang Penyesuaian Peraturan di Bidang Pajak Penghasilan, pengecualian penghasilan berupa dividen dari objek Pajak Penghasilan sebagaimana dimaksud dalam Pasal 4 ayat (3) huruf f angka 1 Undang-Undang PPh berlaku untuk dividen yang diterima atau diperoleh oleh Wajib Pajak badan dalam negeri sejak diundangkannya Undang-Undang Nomor 7 Tahun 2021 tentang Harmonisasi Peraturan Perpajakan; dan
- Pasal 2A ayat (5) PP Penghitungan Penghasilan Kena Pajak, dividen yang berasal dari dalam negeri yang diterima atau diperoleh Wajib Pajak badan dalam negeri sebagaimana dimaksud dalam Pasal 4 ayat (3) huruf f angka 1 butir b) Undang-Undang PPh, tidak dipotong Pajak Penghasilan.

\*\* Sesuai dengan Peraturan Pemerintah R.I. No. 91 Tahun 2021 ("PP Nomor 91 Tahun 2021"), tarif pajak penghasilan bersifat final atas penghasilan bunga obligasi/diskonto obligasi yang diterima atau diperoleh wajib pajak dalam negeri dan bentuk usaha tetap sebesar 10% (sepuluh persen) dari dasar pengenaan pajak penghasilan.

Ketentuan perpajakan di atas berlaku untuk Efek yang diterbitkan dan/atau diperdagangkan serta memenuhi kualifikasi sebagai Efek dalam negeri. Untuk Efek yang diterbitkan dan/atau diperdagangkan serta memenuhi kualifikasi sebagai Efek luar negeri maka dapat berlaku ketentuan perpajakan negara dimana Efek tersebut diterbitkan dan/atau diperdagangkan termasuk ketentuan lain terkait perpajakan yang dibuat antara Indonesia dan negara tersebut (jika ada) dan berlaku ketentuan pajak penghasilan sebagaimana diatur dalam Undang-Undang PPh.

Informasi perpajakan tersebut di atas dibuat oleh Manajer Investasi berdasarkan pengetahuan dan pengertian dari Manajer Investasi atas peraturan perpajakan yang ada sampai dengan Prospektus ini dibuat. Adanya perubahan atau perbedaan interpretasi atas peraturan perpajakan yang berlaku, dapat memberikan dampak negatif bagi REKSA DANA PANIN DANA UTAMA PLUS 2 dan/atau menyebabkan proteksi tidak tercapai.

Bagi calon Pemegang Unit Penyertaan asing disarankan untuk berkonsultasi dengan penasihat perpajakan mengenai perlakuan pajak investasi sebelum membeli Unit Penyertaan REKSA DANA PANIN DANA UTAMA PLUS 2. Sesuai peraturan perundang-undangan di bidang perpajakan yang berlaku pada saat Prospektus ini dibuat, bagian laba termasuk penjualan kembali (redemption) Unit Penyertaan yang diterima Pemegang Unit Penyertaan dikecualikan sebagai objek Pajak Penghasilan (PPh).

Dalam hal terdapat pajak yang harus dibayar oleh calon Pemegang Unit Penyertaan sesuai peraturan perundang-undangan di bidang perpajakan yang berlaku, pemberitahuan kepada calon Pemegang Unit Penyertaan tentang pajak yang harus dibayar tersebut akan dilakukan dengan mengirimkan surat tercatat kepada calon Pemegang Unit Penyertaan segera setelah Manajer Investasi mengetahui adanya pajak tersebut yang harus dibayar oleh calon Pemegang Unit Penyertaan.

- Kewajiban mengenai pajak yang harus dibayar oleh Pemegang Unit Penyertaan merupakan kewajiban pribadi dari Pemegang Unit Penyertaan.

**Kondisi yang harus diperhatikan oleh Calon Pemegang Unit Penyertaan:**

Walaupun Manajer Investasi telah mengambil langkah yang dianggap perlu agar REKSA DANA PANIN DANA UTAMA PLUS 2 sesuai dengan peraturan perpajakan yang berlaku dan telah memperoleh nasehat dari penasihat perpajakan, perubahan atas peraturan perpajakan dan/atau interpretasi yang berbeda dari peraturan perpajakan yang berlaku dapat memberikan dampak material yang merugikan REKSA DANA PANIN DANA UTAMA PLUS 2, pendapatan Pemegang Unit Penyertaan setelah dikenakan pajak, tingkat proteksi atas modal.

Dalam hal terdapat pajak yang harus dibayar oleh Pemegang Unit Penyertaan sesuai peraturan perundang-undangan di bidang perpajakan yang berlaku, pemberitahuan kepada Pemegang Unit Penyertaan tentang pajak yang harus dibayar tersebut akan dilakukan dengan mengirimkan surat tercatat kepada calon Pemegang Unit Penyertaan segera setelah Manajer Investasi mengetahui adanya pajak tersebut yang harus dibayar oleh calon Pemegang Unit Penyertaan.

Apabila kondisi di atas terjadi, Manajer Investasi dapat melakukan Pelunasan Lebih Awal Yang Mengakibatkan Tidak Berlakunya Mekanisme Proteksi. Bila Pelunasan Lebih Awal terjadi Yang Mengakibatkan Tidak Berlakunya Mekanisme Proteksi, Pemegang Unit Penyertaan dapat menerima nilai pelunasan bersih secara material lebih rendah dari pada Pokok Investasi.

## BAB VIII

### MANFAAT INVESTASI DAN FAKTOR-FAKTOR RISIKO YANG UTAMA

#### 8.1. PEMEGANG UNIT PENYERTAAN PANIN DANA UTAMA PLUS 2 DAPAT MEMPEROLEH MANFAAT INVESTASI SEBAGAI BERIKUT

- a. **Pengelolaan secara profesional**  
Reksa Dana dikelola oleh PT Panin Asset Management yang bertindak sebagai manajer investasi yang terdaftar (certified) dan berpengalaman sehingga pengelolaan investasi Reksa Dana dilakukan secara sistematis dan profesional dalam hal mikro dan makro ekonomi, pemilihan kelas aset, instrumen, counterparty, penentuan jangka waktu penempatan, tujuan investasi, diversifikasi investasi serta administrasinya.
- b. **Diversifikasi Investasi**  
Investor menempatkan dananya di Reksa Dana yang merupakan kumpulan dana dari banyak investor sehingga dapat mendapatkan manfaat diversifikasi yang optimal. Diversifikasi investasi Reksa Dana adalah penyebaran investasi dengan tujuan untuk mengurangi risiko investasi dan menggunakan kesempatan untuk memperoleh hasil investasi yang menguntungkan.
- c. **Likuiditas**  
Likuiditas Reksa Dana terjamin karena setiap Pemegang Unit Penyertaan Reksa Dana dapat mencairkan kembali investasinya setiap saat. Hak pencairan yang ditawarkan ini memberikan keleluasaan bagi Pemegang Unit Penyertaan untuk mengatur kebutuhan keuangannya, atau untuk menghentikan investasinya di Reksa Dana.
- d. **Kemudahan Investasi**  
Reksa Dana menawarkan banyak kemudahan, karena investor diberikan pilihan investasi dengan strategi yang beragam, serta ditunjang oleh berbagai layanan pengelolaan investasi yang profesional. Layanan-layanan tersebut antara lain pemberian informasi tentang portofolio investor, kemudahan transaksi baik secara langsung maupun melalui sarana telekomunikasi, sistem administrasi yang teratur, analisa portofolio Reksa Dana dan analisa emiten.
- e. **Fleksibilitas Investasi**  
Pemegang Unit Penyertaan diberikan keleluasaan untuk menanamkan uangnya ke dalam suatu portofolio, dan kemudian keluar dari portofolio tersebut untuk menginvestasikan uangnya dalam portofolio yang lain, yang dipandang lebih sesuai dengan tujuan dan sasaran investasinya. Keleluasaan ini tidak dapat diperoleh dalam investasi langsung di Pasar Modal, karena Pemegang Unit Penyertaan harus menjual portofolionya terlebih dahulu, untuk kemudian melakukan investasi dalam portofolio yang diinginkan. Proses tersebut mungkin tidak bisa dijalankan dengan cepat, terutama dalam kondisi Pasar Modal yang tidak likuid.
- f. **Transparansi**  
Reksa Dana ditawarkan sesuai dengan peraturan yang ditetapkan oleh OJK sebagai badan pengawas di pasar modal dan semua produknya di Indonesia. Reksa Dana memberikan informasi yang transparan kepada publik mengenai komposisi aset dan instrumen portofolio investasi, risiko yang dihadapi, biaya-biaya yang timbul. Selain itu untuk proses pembukuan dilakukan oleh pihak independen selain Manajer Investasi yaitu Bank Kustodian dan wajib untuk diperiksa oleh Akuntan Publik yang terdaftar di OJK.

#### 8.2. FAKTOR-FAKTOR RISIKO INVESTASI YANG UTAMA DALAM PANIN DANA UTAMA PLUS 2

- a. **Risiko Berkurangnya Nilai Unit Penyertaan**  
Risiko tersebut dapat terjadi akibat fluktuasi harga Efek dan Instrumen Pasar Uang di dalam portofolio PANIN DANA UTAMA PLUS 2 termasuk berkurangnya nilai Unit Penyertaan yang disebabkan oleh pertumbuhan harga-harga Efek di dalam portofolio PANIN DANA UTAMA PLUS 2 lebih rendah dari besarnya biaya Pembelian dan Penjualan Kembali.
  - i. Efek Bersifat Utang  
Secara umum harga Efek bersifat Utang akan naik pada saat tingkat bunga cenderung turun, dan sebaliknya harganya akan turun pada saat tingkat bunga cenderung naik.
  - ii. instrumen Pasar Uang  
Instrumen Pasar Uang dengan tingkat kualitas kredit rendah mempunyai risiko perubahan harga yang tinggi, dan dapat menurun tajam dalam kondisi ekonomi yang kurang kondusif.
- b. **Risiko Perubahan Kondisi Ekonomi dan Politik**  
Semua kebijakan politik dan hukum seperti perubahan undang-undang, kebijakan dan peraturan pemerintah yang berkaitan dengan usaha dapat mempengaruhi harga suatu Efek. Kinerja industri dipengaruhi oleh kondisi perekonomian, kondisi peraturan dan iklim usaha bagi sektor usaha tersebut.

Keadaan ini dapat mempengaruhi harga Efek yang diterbitkan oleh penerbit Efek Hutang dan/atau Instrumen Pasar Uang dan/atau pihak ketiga lainnya.

c. **Risiko Likuiditas**

Risiko Likuiditas mungkin timbul jika Manajer Investasi tidak dapat dengan segera menyediakan fasilitas untuk melunasi Penjualan Kembali Unit Penyertaan yang dimiliki Pemegang Unit Penyertaan sebagai akibat dari namun tidak terbatas pada kondisi:

- i. Bursa Efek tempat sebagian besar Efek dalam portfolio PANIN DANA UTAMA PLUS 2 diperdagangkan ditutup;
- ii. Perdagangan sebagian besar Efek portfolio PANIN DANA UTAMA PLUS 2 di Bursa Efek dihentikan; dan
- iii. Keadaan kahar (force majeure).

d. **Risiko Nilai Tukar**

Risiko Nilai Tukar mungkin timbul karena berkurangnya nilai tukar mata uang asing terhadap Rupiah.

e. **Risiko Perubahan Peraturan dan Perpajakan**

Penerapan peraturan perundang-undangan atau hukum yang berlaku yang tidak kondusif terhadap pengelolaan PANIN DANA UTAMA PLUS 2, khususnya termasuk namun tidak terbatas pada peraturan perpajakan mengenai pembukuan PANIN DANA UTAMA PLUS 2 dalam mata uang Rupiah dan perubahan peraturan perundang-undangan atau hukum termasuk namun tidak terbatas pada penerapan pajak pada surat berharga yang terjadi setelah penerbitan Reksa Dana dapat mengakibatkan tingkat pengembalian yang tidak optimal.

## BAB IX

### ALOKASI BIAYA DAN IMBALAN JASA

Dalam pengelolaan REKSA DANA PANIN DANA UTAMA PLUS 2 terdapat biaya-biaya yang harus dikeluarkan oleh REKSA DANA PANIN DANA UTAMA PLUS 2, Manajer Investasi maupun Pemegang Unit Penyertaan. Perincian biaya-biaya dan alokasinya adalah sebagai berikut:

#### 9.1. BIAYA YANG MENJADI BEBAN REKSA DANA PANIN DANA UTAMA PLUS 2

- a. Imbalan jasa Manajer Investasi adalah sebesar maksimum 2% (dua persen) per tahun, dihitung secara harian dari Nilai Aktiva Bersih REKSA DANA PANIN DANA UTAMA PLUS 2 berdasarkan 365 (tiga ratus enam puluh lima) Hari Kalender per tahun atau 366 (tiga ratus enam puluh enam) Hari Kalender per tahun untuk tahun kabisat dan dibayarkan setiap bulan;
- b. Imbalan jasa Bank Kustodian adalah sebesar minimum 0,20% (nol koma dua puluh persen) dan maksimum 0,25% (nol koma dua lima persen) per tahun, dihitung secara harian dari Nilai Aktiva Bersih REKSA DANA PANIN DANA UTAMA PLUS 2 berdasarkan 365 (tiga ratus enam puluh lima) Hari Kalender per tahun atau 366 (tiga ratus enam puluh enam) Hari Kalender per tahun untuk tahun kabisat dan dibayarkan setiap bulan;
- c. Biaya transaksi Efek dan registrasi Efek;
- d. Biaya pencetakan dan distribusi pembaruan Prospektus setiap 1 (satu) tahun sekali, termasuk laporan keuangan tahunan yang disertai dengan laporan Akuntan yang terdaftar di OJK dengan pendapat yang lazim, kepada Pemegang Unit Penyertaan setelah REKSA DANA PANIN DANA UTAMA PLUS 2 dinyatakan efektif oleh OJK;
- e. Biaya pemasangan berita/pemberitahuan di surat kabar mengenai rencana perubahan Kontrak Investasi Kolektif dan/atau prospektus (jika ada) dan perubahan Kontrak Investasi Kolektif yang timbul setelah PANIN DANA UTAMA PLUS 2 dinyatakan efektif oleh OJK;
- f. Biaya percetakan dan distribusi Surat Konfirmasi Transaksi Unit Penyertaan ke Pemegang Unit Penyertaan setelah REKSA DANA PANIN DANA UTAMA PLUS 2 dinyatakan efektif oleh OJK;
- g. Biaya percetakan dan distribusi Laporan Bulanan setelah REKSA DANA PANIN DANA UTAMA PLUS 2 dinyatakan efektif oleh OJK;
- h. Biaya-biaya atas jasa auditor yang memeriksa laporan keuangan tahunan REKSA DANA PANIN DANA UTAMA PLUS 2, setelah REKSA DANA PANIN DANA UTAMA PLUS 2 dinyatakan efektif oleh OJK;
- i. Biaya-biaya yang dikenakan oleh penyedia jasa sistem pengelolaan investasi terpadu untuk pendaftaran dan penggunaan sistem terkait serta sistem dan/atau instrumen penunjang lainnya yang diwajibkan oleh peraturan perundang-undangan dan/atau kebijakan OJK (jika ada);
- j. Biaya asuransi (jika ada); dan
- k. Pengeluaran pajak yang berkenaan dengan pembayaran imbalan jasa dan biaya-biaya di atas (jika ada).

#### 9.2. BIAYA YANG MENJADI BEBAN MANAJER INVESTASI

- a. Biaya persiapan pembentukan PANIN DANA UTAMA PLUS 2 yaitu biaya pembuatan Kontrak Investasi Kolektif, pencetakan dan distribusi Prospektus Awal dan penerbitan dokumen-dokumen yang diperlukan termasuk imbalan jasa Akuntan, Konsultan Hukum dan Notaris;
- b. Biaya administrasi pengelolaan portofolio PANIN DANA UTAMA PLUS 2 yaitu biaya telepon, faksimili, fotokopi dan transportasi;
- c. Biaya pemasaran termasuk biaya pencetakan brosur, biaya promosi dan iklan dari PANIN DANA UTAMA PLUS 2;
- d. Biaya Pencetakan dan distribusi formulir profil penodal, formulir pembelian Unit Penyertaan, formulir penjualan kembali dan formulir pengalihan Unit Penyertaan
- e. Biaya pencetakan Surat Konfirmasi Kepemilikan Unit Penyertaan setelah PANIN DANA UTAMA PLUS 2 dinyatakan efektif oleh OJK; dan
- f. Biaya pengumuman di 1 (satu) surat kabar harian berbahasa Indonesia yang berperedaran nasional mengenai laporan pernghimpunan dana kelolaan PANIN DANA UTAMA PLUS 2 paling lambat 30 (tiga puluh) Hari Bursa setelah pernyataan pendaftaran PANIN DANA UTAMA PLUS 2 menjadi efektif;
- g. Imbalan jasa Konsultan Hukum, Akuntan, Notaris dan beban lainnya kepada pihak ketiga berkenaan dengan pembubaran PANIN DANA UTAMA PLUS 2 dan likuidasi atas kekayaannya.

#### 9.3. BIAYA YANG MENJADI BEBAN PEMEGANG UNIT PENYERTAAN

- a. Biaya pembelian Unit Penyertaan (*subscription fee*) adalah maksimum sebesar 4% (empat persen) dari nilai transaksi pembelian Unit Penyertaan yang dikenakan pada saat Pemegang Unit Penyertaan melakukan pembelian Unit Penyertaan REKSA DANA PANIN DANA UTAMA PLUS 2. Biaya pembelian Unit Penyertaan tersebut merupakan pendapatan bagi Manajer Investasi dan/atau Agen Penjual Efek Reksa Dana yang ditunjuk oleh Manajer Investasi jika ada);

- b. Biaya penjualan kembali Unit Penyertaan yang dikenakan pada saat Pemegang Unit Penyertaan menjual partisipasinya dalam PANIN DANA UTAMA PLUS 2 yaitu:
- (1) Maksimum sebesar 0,5% (nol koma lima persen) dari nilai penjualan kembali, apabila penjualan kembali dilakukan dalam masa sebelum dan sampai dengan 1 (satu) tahun terhitung sejak pembelian Unit Penyertaan oleh pemegang Unit Penyertaan;
  - (2) Tidak ada biaya penjualan kembali untuk penjualan kembali setelah 1 (satu) tahun terhitung sejak pembelian Unit Penyertaan oleh pemegang Unit Penyertaan
- c. Biaya Pengalihan Unit Penyertaan (*switching fee*) adalah maksimum sebesar 2% (dua persen) yang dikenakan pada saat Pemegang Unit Penyertaan mengalihkan Unit Penyertaannya dari PANIN DANA UTAMA PLUS 2 ke Reksa Dana lainnya (kecuali Reksa Dana Pasar Uang dan Reksa Dana Terstruktur) yang dikelola oleh Manajer Investasi.
- d. Biaya pemindahbukuan/transfer bank (jika ada) sehubungan dengan pembelian Unit Penyertaan oleh Pemegang Unit Penyertaan, pengembalian sisa uang pembelian Unit Penyertaan yang ditolak dan pembayaran hasil penjualan kembali Unit Penyertaan serta pembagian hasil investasi (jika ada) ke rekening yang terdaftar atas nama Pemegang Unit Penyertaan; dan
- e. Pajak-pajak yang berkenaan dengan Pemegang Unit Penyertaan dan biaya-biaya tersebut di atas (jika ada).

**9.4. Biaya Konsultan Hukum, biaya Notaris, biaya Akuntan, dan/atau biaya konsultan pajak dan konsultan lainnya dan/atau biaya-biaya lainnya menjadi beban Manajer Investasi, Bank Kustodian dan/atau REKSA DANA PANIN DANA UTAMA PLUS 2 sesuai dengan pihak yang memperoleh manfaat atau yang melakukan kesalahan sehingga diperlukan jasa profesi dimaksud.**

**9.5. ALOKASI BIAYA**

JENIS	%	KETERANGAN
Dibebankan kepada REKSA DANA PANIN DANA UTAMA PLUS 2		
a. Imbalan Jasa Manajer Investasi	Maks. 2%	per tahun dihitung secara harian dari Nilai Aktiva Bersih PANIN DANA UTAMA PLUS 2 yang berdasarkan 365 Hari Kalender per tahun
b. Imbalan Jasa Bank Kustodian	Min. 0,20% Maks. 0,25%	per tahun yang dihitung secara harian dari Nilai Aktiva Bersih PANIN DANA UTAMA PLUS 2 berdasarkan 365 (tiga ratus enam puluh lima) Hari Kalender per tahun atau 366 (tiga ratus enam puluh enam) Hari Kalender per tahun untuk tahun kabisat dan dibayarkan setiap bulan.
<b>Dibebankan kepada Pemegang Unit Penyertaan:</b>		
a) Biaya Pembelian Unit Penyertaan ( <i>subscription Fee</i> )	Maks. 4%	dari nilai transaksi pembelian Unit Penyertaan
b) Biaya penjualan kembali Unit Penyertaan ( <i>redemption fee</i> )	Maks. 0,5% 0%	Untuk penjualan kembali < 1 tahun Untuk penjualan kembali > 1 tahun

c) Biaya Pengalihan Investasi ( <i>switching fee</i> )	Maks. 2%	Dari nilai transaksi
d) Semua Biaya Bank	Jika ada	Ketentuan ini berlaku untuk seluruh Kelas Unit Penyertaan
e) Pajak-pajak yang dikenakan dengan Pemegang Unit Penyertaan dan biaya-biaya di atas (jika ada)	Jika ada	Ketentuan ini berlaku untuk seluruh Kelas Unit Penyertaan

Biaya-biaya di atas belum termasuk pengenaan pajak sesuai ketentuan peraturan perundang-undangan yang berlaku di Indonesia.

## BAB X

### **HAK-HAK PEMEGANG UNIT PENYERTAAN**

Dengan tunduk pada syarat-syarat sesuai tertulis dalam Kontrak Investasi Kolektif, setiap Pemegang Unit Penyertaan PANIN DANA UTAMA PLUS 2 mempunyai hak-hak sebagai berikut:

**a. Memperoleh Pembagian Hasil Investasi Sesuai Kebijakan Pembagian Hasil Investasi**

Pemegang Unit Penyertaan mempunyai hak untuk mendapatkan hasil investasi (jika ada) sesuai dengan Kebijakan Pembagian Hasil Investasi.

**b. Menjual Kembali Dan Mengalihkan Sebagian Atau Seluruh Unit Penyertaan PANIN DANA UTAMA PLUS 2**

Pemegang Unit Penyertaan berhak menjual kembali sebagian atau seluruh Unit Penyertaannya yang dimilikinya dalam PANIN DANA UTAMA PLUS 2 kepada Manajer Investasi dan Manajer Investasi wajib membeli kembali Unit Penyertaan tersebut sesuai dengan Nilai Aktiva Bersih per Unit Penyertaan pada Hari Bursa yang bersangkutan. dengan memperhatikan Bab XVII Prospektus.

Selain itu Pemegang Unit Penyertaan mempunyai hak untuk mengalihkan sebagian dan seluruh Unit Penyertaan ke Reksa Dana lainnya dalam denominasi mata uang yang sama (kecuali Reksa Dana Pasar Uang dan Reksa Dana Terstruktur) yang dikelola oleh Manajer Investasi setiap Hari Bursa dengan memperhatikan ketentuan BAB XV Prospektus.

**c. Hak Mendapat Bukti Penyertaan Dalam PANIN DANA UTAMA PLUS 2 Yaitu Surat Konfirmasi Kepemilikan Unit Penyertaan PANIN DANA UTAMA PLUS 2**

Bukti penyertaan dalam PANIN DANA UTAMA PLUS 2 adalah Surat Konfirmasi Kepemilikan Unit Penyertaan. Atas setiap transaksi yang dilakukan (Pembelian dan Penjualan Kembali), Pemegang Unit Penyertaan akan menerima Surat Konfirmasi Kepemilikan Unit Penyertaan selambat-lambatnya 7 (tujuh) Hari Bursa setelah transaksi.

**d. Memperoleh Informasi Mengenai Nilai Aktiva Bersih Harian Setiap Unit Penyertaan dan Kinerja PANIN DANA UTAMA PLUS 2**

Pemegang Unit Penyertaan berhak mendapatkan informasi tentang Nilai Aktiva Bersih harian per Unit Penyertaan pada setiap Hari Bursa. Nilai Aktiva Bersih akan dihitung oleh Bank Kustodian pada saat akhir Hari Bursa dan akan diumumkan secara luas melalui surat kabar yang mempunyai peredaran nasional pada Hari Bursa berikutnya.

**e. Memperoleh Laporan-Laporan Sebagaimana Dimaksud dalam Peraturan BAPEPAM No. X.D.1 yang merupakan Lampiran Keputusan Ketua BAPEPAM Nomor : Kep-06/PM/2004 tanggal 9 Februari 2004 tentang Laporan Reksa Dana**

**f. Memperoleh Bagian Atas Hasil Likuidasi Secara Proporsional Sesuai Dengan Kepemilikan Unit Penyertaan Dalam Hal PANIN DANA UTAMA PLUS 2 Dibubarkan Dan Dilikuidasi**

Dalam hal PANIN DANA UTAMA PLUS 2 dibubarkan dan dilikuidasi maka hasil likuidasi harus dibagi secara proporsional menurut komposisi jumlah Unit Penyertaan yang dimiliki oleh masing-masing Pemegang Unit Penyertaan.

**g. Memperoleh Laporan Keuangan secara Periodik**

Setiap Pemegang Unit Penyertaan berhak memperoleh laporan keuangan tahunan yang akan dimuat dalam pembaruan Prospektus.

## BAB XI

### **PEMBUBARAN DAN LIKUIDASI**

#### **11.1. Hal-Hal Yang Menyebabkan PANIN DANA UTAMA PLUS 2 Wajib Dibubarkan**

PANIN DANA UTAMA PLUS 2 berlaku sejak ditetapkannya pernyataan efektif oleh OJK dan wajib dibubarkan apabila terjadi salah satu dari hal-hal sebagai berikut:

- a. Dalam jangka waktu 30 (tiga puluh) Hari Bursa, REKSA DANA PANIN DANA UTAMA PLUS 2 yang Pernyataan Pendaftarannya telah menjadi efektif memiliki dana kelolaan kurang dari Rp. 25.000.000.000,- (dua puluh lima miliar Rupiah); dan/atau
- b. Diperintahkan oleh OJK sesuai dengan peraturan perundang-undangan di bidang Pasar Modal; dan/atau
- c. Total Nilai Aktiva Bersih REKSA DANA PANIN DANA UTAMA PLUS 2 kurang dari Rp. 25.000.000.000,- (dua puluh lima miliar Rupiah) selama 90 (sembilan puluh) Hari Bursa berturut-turut;
- d. Jumlah kepemilikan kurang dari 10 (sepuluh) Pemegang Unit Penyertaan selama 120 (seratus dua puluh) Hari Bursa berturut-turut; dan/atau
- e. Manajer Investasi dan Bank Kustodian telah sepakat untuk membubarkan PANIN DANA UTAMA PLUS 2.

#### **11.2. Proses Pembubaran dan Likuidasi PANIN DANA UTAMA PLUS 2**

Dalam hal PANIN DANA UTAMA PLUS 2 wajib dibubarkan karena kondisi sebagaimana dimaksud dalam butir 11.1 huruf a di atas, maka Manajer Investasi wajib:

- a. Menyampaikan laporan kondisi tersebut kepada OJK dan mengumumkan rencana pembubaran PANIN DANA UTAMA PLUS 2 kepada para Pemegang Unit Penyertaan paling sedikit dalam 1 (satu) surat kabar harian berbahasa Indonesia yang berperedaran nasional, paling lambat 2 (dua) Hari Bursa sejak berakhirnya jangka waktu sebagaimana dimaksud pada butir 11.1 huruf a di atas;
- b. Menginstruksikan kepada Bank Kustodian untuk membayarkan dana hasil likuidasi yang menjadi hak pemegang unit penyertaan dengan ketentuan bahwa perhitungannya dilakukan secara proporsional dari NAB pada saat pembubaran namun tidak boleh lebih kecil dari NAB awal dan dana tersebut diterima pemegang unit penyertaan paling lambat 7 hari bursa sejak berakhirnya jangka waktu sebagaimana dimaksud pada butir 11.1 huruf a tersebut diatas; dan
- c. Membubarkan PANIN DANA UTAMA PLUS 2 dalam jangka waktu paling lambat 10 (sepuluh) hari bursa sejak berakhirnya jangka waktu sebagaimana dimaksud pada butir 11.1 huruf a di atas dan menyampaikan laporan hasil pembubaran PANIN DANA UTAMA PLUS 2 kepada OJK paling lambat 10 (sepuluh) hari bursa sejak PANIN DANA UTAMA PLUS 2 dibubarkan.

Dalam hal PANIN DANA UTAMA PLUS 2 wajib dibubarkan karena kondisi sebagaimana dimaksud dalam butir 11.1 huruf b di atas, maka Manajer Investasi wajib:

- a. Mengumumkan pembubaran, likuidasi, dan rencana pembagian hasil likuidasi PANIN DANA UTAMA PLUS 2 paling kurang dalam satu surat kabar harian berbahasa Indonesia yang berperedaran nasional paling lambat 2 hari bursa sejak diperintahkan OJK dan pada hari yang sama memberitahukan secara tertulis kepada Bank Kustodian untuk menghentikan perhitungan NAB PANIN DANA UTAMA PLUS 2;
- b. Menginstruksikan kepada Bank Kustodian untuk membayarkan dana hasil likuidasi yang menjadi hak pemegang unit penyertaan dengan ketentuan bahwa perhitungannya dilakukan secara proporsional dari NAB pada saat pembubaran dan dana tersebut diterima pemegang unit penyertaan paling lambat 7 hari bursa sejak diperintahkan pembubaran PANIN DANA UTAMA PLUS 2 oleh OJK; dan
- c. Menyampaikan laporan hasil pembubaran, likuidasi, dan pembagian hasil likuidasi PANIN UTAMA PLUS 2 kepada OJK paling lambat 2(dua) bulan sejak diperintahkan pembubarannya oleh OJK dengan dilengkapi pendapat dari konsultan Hukum dan Akuntan serta Akta Pembubaran dan Likuidasi PANIN DANA UTAMA PLUS 2 dari Notaris.

Dalam hal PANIN DANA UTAMA PLUS 2 wajib dibubarkan karena kondisi sebagaimana dimaksud dalam butir 11.1 huruf c di atas, maka Manajer Investasi wajib:

- a. Menyampaikan laporan kondisi tersebut kepada OJK dengan dilengkapi kondisi keuangan terakhir PANIN DANA UTAMA PLUS 2 dan mengumumkan kepada para pemegang Unit Penyertaan rencana pembubaran, likuidasi, dan pembagian hasil likuidasi PANIN DANA UTAMA PLUS 2 paling kurang dalam satu surat kabar harian berbahasa Indonesia yang berperedaran nasional, dalam jangka waktu paling lambat 2 hari bursa sejak berakhirnya jangka waktu sebagaimana dimaksud pada butir 11.1 diatas serta pada hari yang sama memberitahukan secara tertulis kepada Bank Kustodian untuk menghentikan perhitungan Nilai Aktiva Bersih Reksa Dana.
- b. Menginstruksikan kepada Bank Kustodian untuk membayarkan dan hasil likuidasi yang menjadiah pemegang unit penyertaan dengan ketentuan bahwa perhitungannya dilakukan secara proporsional dari NAB pada saat likuidasi selesai dilakukan dan dan tersebut diterima pemegang unit penyertaan paling lambat 7 hari bursa sejak likuidasi selesai dilakukan.

- c. Menyampaikan laporan hasil pembubaran, likuidasi, dan pembagian hasil likuidasi PANIN DANA UTAMA PLUS 2 kepada OJK paling lambat 2 (dua) bulan sejak dibubarkan dengan dilengkapi pendapat dari Konsultan Hukum dan Akuntan, serta akta Pembubaran dan likuidasi PANIN DANA UTAMA PLUS 2 dari Notaris.

Dalam hal PANIN DANA UTAMA PLUS 2 wajib dibubarkan karena kondisi sebagaimana dimaksud dalam butir 11.1 huruf d di atas, maka Manajer Investasi wajib:

- a. menyampaikan rencana pembubaran PANIN DANA UTAMA PLUS 2 kepada OJK dalam jangka waktu paling lambat 2 (dua) Hari Bursa sejak terjadinya kesepakatan pembubaran PANIN DANA UTAMA PLUS 2 oleh Manajer Investasi dan Bank Kustodian dengan melampirkan:
  - 1) kesepakatan pembubaran PANIN DANA UTAMA PLUS 2 antara Manajer Investasi dan Bank Kustodian
  - 2) alasan pembubaran;
  - 3) kondisi keuangan terakhir;dan pada hari yang sama mengumumkan rencana pembubaran PANIN DANA UTAMA PLUS 2 kepada para Pemegang Unit Penyertaan paling kurang dalam satu surat kabar harian berbahasa Indonesia yang berperedaran nasional serta memberitahukan secara tertulis kepada Bank Kustodian untuk menghentikan perhitungan Nilai Aktiva Bersih PANIN DANA UTAMA PLUS 2;
- b. Menginstruksikan kepada Bank Kustodian untuk membayarkan dana hasil likuidasi yang menjadi hak Pemegang Unit Penyertaan dengan ketentuan bahwa perhitungannya dilakukan secara proporsional dari Nilai Aktiva Bersih pada saat likuidasi selesai dilakukan dan dana tersebut diterima Pemegang Unit Penyertaan paling lambat 7 (tujuh) Hari Bursa sejak likuidasi selesai dilakukan; dan
- c. Menyampaikan laporan hasil pembubaran, likuidasi, dan pembagian hasil likuidasi PANIN DANA UTAMA PLUS 2 kepada OJK paling lambat 2 (dua) bulan 30 sejak dibubarkan dengan dilengkapi pendapat dari konsultan Hukum serta Akta Pembubaran dan Likuidasi PANIN DANA UTAMA PLUS 2 dari Notaris.

Setelah Dilakukannya Pengumuman Rencana Pembubaran, Likuidasi, Dan Pembagian Hasil Likuidasi PANIN DANA UTAMA PLUS 2, Maka Pemegang Unit Penyertaan Tidak Dapat Melakukan Penjualan Kembali (Pelunasan).

**11.3. Manajer Investasi wajib memastikan bahwa hasil dari likuidasi PANIN DANA UTAMA PLUS 2 harus dibagi secara proporsional menurut komposisi jumlah Unit Penyertaan yang dimiliki oleh masing-masing Pemegang Unit Penyertaan**

**11.4. Setelah dilakukannya pengumuman rencana pembubaran PANIN DANA UTAMA PLUS 2, maka Pemegang Unit Penyertaan tidak dapat melakukan penjualan kembali Unit Penyertaan.**

**11.5. Pembagian Hasil Likuidasi**

Manajer Investasi wajib memastikan bahwa hasil dari likuidasi PANIN DANA UTAMA PLUS 2 harus dibagi secara proporsional menurut komposisi jumlah Unit Penyertaan yang dimiliki oleh masing-masing Pemegang Unit Penyertaan. Dalam hal masih terdapat dana hasil likuidasi yang belum diambil oleh Pemegang Unit Penyertaan dan atau terdapat dana yang tersisa setelah tanggal pembagian hasil likuidasi kepada Pemegang Unit Penyertaan yang ditetapkan oleh Manajer Investasi, maka:

- a. Jika Bank Kustodian telah memberitahukan dana tersebut kepada pemegang Unit Penyertaan sebanyak 3(tiga) kali dalam tenggang waktu masing-masing 2(dua) minggu serta mengumumkannya dalam surat kabar harian yang berperedaran Nasional, maka dana tersebut wajib disimpan dalam rekening giro di Bank Kustodian selaku Bank Umum, atas nama Bank Kustodian untuk kepentingan pemegang Unit Penyertaan yang belum mengambil dan hasil likuidasi dan/atau untuk kepentingan pemegang Unit Penyertaan yang tercatat pada saat likuidasi, dalam jangka waktu 30(tiga puluh) tahun;
- b. Setiap biaya yang timbul atas penyimpanan Dana tersebut akan dibebankan kepada rekening giro tersebut; dan
- c. Apabila dalam jangka 30 (tiga puluh) tidak diambil oleh Pemegang Unit Penyertaan, maka dana tersebut wajib diserahkan oleh Bank Kustodian kepada Pemerintah Indonesia untuk keperluan pengembangan Industri Pasar Modal.
- d. Dalam Kontrak Investasi Kolektif dapat ditetapkan jangka waktu yang lebih singkat dari 30 (tiga puluh) tahun dengan ketentuan paling kurang 3 (tiga) tahun

**11.6. Dalam Hal PANIN DANA UTAMA PLUS 2 dibubarkan dan dilikuidasi, maka beban biaya pembubaran dan likuidasi, maka beban biaya pembubaran dan likuidasi PANIN DANA UTAMA PLUS 2 termasuk biaya Konsultan Hukum, Akuntan dan beban lain kepada pihak ketiga menjadi tanggung jawab dan wajib dibayar Manajer Investasi kepada pihak- pihak yang bersangkutan.**

## BAB XII

### **PERSYARATAN DAN TATA CARA PEMBELIAN UNIT PENYERTAAN**

#### **12.1. PEMBELIAN UNIT PENYERTAAN**

Sebelum melakukan pembelian Unit Penyertaan REKSA DANA PANIN DANA UTAMA PLUS 2 calon Pemegang Unit Penyertaan harus sudah membaca dan mengerti isi Prospektus REKSA DANA PANIN DANA UTAMA PLUS 2 ini beserta ketentuan-ketentuan yang ada di dalamnya, terutama pada bagian Manajer Investasi (BAB III), Tujuan Investasi, Kebijakan Investasi, Pembatasan Investasi dan Kebijakan Pembagian Hasil Investasi (BAB V) dan Faktor-faktor Risiko Yang Utama (BAB VIII).

Formulir pembukaan rekening dan Formulir Profil Calon Pemegang Unit Penyertaan dan Formulir Pemesanan Pembelian Unit Penyertaan REKSA DANA PANIN DANA UTAMA PLUS 2 dapat diperoleh dari Manajer Investasi atau Agen Penjual Efek Reksa Dana yang ditunjuk oleh Manajer Investasi (jika ada).

Manajer Investasi wajib tunduk dan memastikan Agen Penjual Efek Reksa Dana yang ditunjuk oleh Manajer Investasi (jika ada) tunduk pada ketentuan peraturan yang berlaku mengenai pelaksanaan penerapan program anti pencucian uang, pencegahan pendanaan terorisme, dan pencegahan pendanaan proliferasi senjata pemusnah massal di sektor jasa keuangan terkait pertemuan langsung (face to face) dalam penerimaan Pemegang Unit Penyertaan melalui pembukaan rekening secara elektronik dan peraturan mengenai informasi dan transaksi elektronik.

#### **12.2. PROSEDUR PEMBELIAN UNIT PENYERTAAN**

Para calon Pemegang Unit Penyertaan yang ingin membeli Unit Penyertaan PANIN DANA UTAMA PLUS 2 untuk pertama kali harus terlebih dahulu mengisi dan menandatangani formulir pembukaan rekening dan Formulir Profil Pemodal Reksa Dana, yang merupakan Lampiran Keputusan Ketua BAPEPAM Nomor Kep-20/PM2004 tanggal 29 April 2004, melengkapinya dengan fotokopi bukti jati diri (Kartu Tanda Penduduk untuk perorangan local/Paspor untuk perorangan asing dan fotokopi anggaran dasar. NPWP (Nomor Pokok Wajib Pajak) serta Kartu Tanda Penduduk/Paspor pejabat yang berwenang untuk badan hukum) serta dokumen-dokumen pendukung lainnya yang ditentukan oleh Manajer Investasi dengan mengacu pada Peraturan Otoritas Jasa Keuangan Nomor: 22/POJK.04/2014 tanggal 18 November 2014 tentang Prinsip Mengenal Nasabah oleh Penyedia Jasa Keuangan di Sektor Pasar Modal, mengisi serta menandatangani formulir pemesanan pembelian Unit Penyertaan PANIN DANA UTAMA PLUS 2 dan melengkapinya dengan bukti pembayaran.

Manajer Investasi wajib tunduk dan memastikan Agen Penjual Efek Reksa Dana yang ditunjuk oleh Manajer Investasi (jika ada) tunduk pada ketentuan peraturan yang berlaku mengenai pelaksanaan penerapan prinsip mengenal nasabah terkait pertemuan langsung (face to face) dalam penerimaan Pemegang Unit Penyertaan melalui pembukaan rekening secara elektronik dan peraturan mengenai informasi dan transaksi elektronik.

Pembelian Unit Penyertaan PANIN DANA UTAMA PLUS 2 selanjutnya dilakukan oleh Pemegang Unit Penyertaan PANIN DANA UTAMA PLUS 2 dengan mengisi formulir pemesanan pembelian Unit Penyertaan PANIN DANA UTAMA PLUS 2 dan melengkapinya dengan bukti pembayaran.

Formulir Profil Pemodal Reksa Dana dan formulir pemesanan pembelian Unit Penyertaan PANIN DANA UTAMA PLUS 2 dapat diperoleh dari Manajer Investasi atau Agen Penjual Efek Reksa Dana yang ditunjuk oleh Manajer Investasi (jika ada).

Formulir pemesanan pembelian Unit Penyertaan PANIN DANA UTAMA PLUS 2, beserta bukti pembayaran harus disampaikan kepada Manajer Investasi secara langsung atau melalui Agen Penjual Efek Reksa Dana yang ditunjuk oleh Manajer Investasi (jika ada) tempat Pemegang Unit Penyertaan melakukan pembelian pertama.

Manajer Investasi wajib melaksanakan dan memastikan Agen Penjual Efek Reksa Dana yang ditunjuk oleh Manajer Investasi (jika ada) melaksanakan program anti pencucian uang, pencegahan pendanaan terorisme, dan pencegahan pendanaan proliferasi senjata pemusnah massal di sektor jasa keuangan dan peraturan mengenai informasi dan elektronik dalam penerimaan Pemegang Unit Penyertaan melalui pembukaan rekening secara elektronik.

Dalam hal Manajer Investasi atau Agen Penjual Efek Reksa Dana yang ditunjuk oleh Manajer Investasi (jika ada) di bawah koordinasi Manajer Investasi menyediakan sistem elektronik, Pemegang Unit Penyertaan dapat menggunakan aplikasi pemesanan pembelian Unit Penyertaan berbentuk formulir elektronik yang disertai dengan bukti pembayaran dengan menggunakan sistem elektronik tersebut di atas. Manajer Investasi wajib

memastikan kesiapan sistem elektronik yang disediakan oleh Manajer Investasi atau Agen Penjual Efek Reksa Dana yang ditunjuk oleh Manajer Investasi (jika ada) untuk penjualan Unit Penyertaan dan memastikan bahwa sistem tersebut telah sesuai dengan peraturan ketentuan hukum di bidang informasi dan transaksi elektronik yang berlaku, yang antara lain memberikan informasi dan bukti transaksi yang sah, menyediakan Prospektus elektronik dan dokumen elektronik yang dapat dicetak apabila diminta oleh calon Pemegang Unit Penyertaan dan/atau OJK, dan melindungi kepentingan calon Pemegang Unit Penyertaan yang beritikad baik serta memastikan calon Pemegang Unit Penyertaan telah melakukan pendaftaran dalam sistem elektronik yang disediakan oleh Manajer Investasi atau Agen Penjual Efek Reksa Dana yang ditunjuk oleh Manajer Investasi (jika ada).

Manajer Investasi bertanggung jawab atas penyelenggaraan formulir pemesanan pembelian Unit Penyertaan dengan sistem elektronik.

Dalam hal terdapat keyakinan adanya pelanggaran ketentuan sebagaimana diatur dalam Peraturan Otoritas Jasa Keuangan Nomor:22/POJK.04/2014 tersebut, Manajer Investasi atau Agen Penjual Efek Reksa Dana yang ditunjuk oleh Manajer Investasi (jika ada) wajib menolak pesanan pembelian Unit Penyertaan oleh calon pemegang Unit Penyertaan tersebut harus dilakukan sesuai dengan syarat dan ketentuan yang tercantum dalam Kotrak, Prospektus, dan formulir pemesanan pembelian Unit Penyertaan PANIN DANA UTAMA PLUS 2. Pembelian Unit Penyertaan oleh calon pemegang Unit Penyertaan yang dilakukan menyimpang dari ketentuan-ketentuan dan persyaratan tersebut di atas akan ditolak dan tidak akan diproses.

### **12.3. HARGA PEMBELIAN UNIT PENYERTAAN**

Setiap Unit Penyertaan REKSA DANA PANIN DANA UTAMA PLUS 2 ditawarkan dengan harga sama dengan Nilai Aktiva Bersih awal yaitu sebesar Rp 1.000,- (seribu Rupiah) pada hari pertama penawaran. Selanjutnya harga pembelian setiap Unit Penyertaan REKSA DANA PANIN DANA UTAMA PLUS 2 ditetapkan berdasarkan Nilai Aktiva Bersih REKSA DANA PANIN DANA UTAMA PLUS 2 pada akhir Hari Bursa yang bersangkutan.

### **12.4. PEMROSESAN PEMBELIAN UNIT PENYERTAAN**

Formulir Pemesanan Pembelian Unit Penyertaan REKSA DANA PANIN DANA UTAMA PLUS 2 beserta bukti pembayaran yang telah lengkap dan diterima dengan baik serta disetujui oleh Manajer Investasi atau Agen Penjual Efek Reksa Dana yang ditunjuk oleh Manajer Investasi (jika ada) sampai dengan pukul 13.00 WIB (tiga belas Waktu Indonesia Barat) (termasuk dalam bentuk dokumen elektronik dalam hal pemesanan dan pembayaran pembelian Unit Penyertaan dilakukan secara elektronik menggunakan system elektronik yang disediakan oleh Manajer Investasi atau Agen Penjual Efek Reksa Dana yang ditunjuk oleh Manajer Investasi atau Agen Penjual Efek Reksa Dana yang ditunjuk oleh Manajer Investasi (jika ada)) dan pembayaran untuk pembelian tersebut diterima dengan baik (*in good fund*) oleh Bank Kustodian pada Hari Bursa penjualan, akan diproses oleh Bank Kustodian berdasarkan Nilai Aktiva Bersih PANIN DANA UTAMA PLUS 2 pada akhir Hari Bursa yang sama.

Berkaitan dengan hal tersebut, Manajer Investasi wajib mengirimkan permohonan Pembelian Unit Penyertaan tersebut kepada Bank Kustodian paling lambat pukul 17.00 WIB (tujuh belas Waktu Indonesia Barat) pada Hari Bursa yang sama.

Formulir pemesanan pembelian Unit Penyertaan PANIN DANA UTAMA PLUS 2 beserta bukti pembayaran yang telah lengkap dan diterima dengan baik serta disetujui oleh Manajer Investasi atau Agen Penjual Efek Reksa Dana yang ditunjuk oleh Manajer Investasi (jika ada) setelah pukul 13.00 WIB (tiga belas Waktu Indonesia Barat) (termasuk dalam bentuk dokumen elektronik dalam hal pemesanan dan pembayaran pembelian Unit Penyertaan dilakukan secara elektronik menggunakan sistem elektronik yang disediakan oleh Manajer Investasi atau Agen Penjual Efek Reksa Dana yang ditunjuk oleh Manajer Investasi (jika ada)) dan pembayaran untuk pembelian tersebut diterima dengan baik (*in good fund*) oleh Bank Kustodian paling lambat pada Hari Bursa berikutnya, akan diproses oleh Bank Kustodian berdasarkan Nilai Aktiva Bersih PANIN DANA UTAMA PLUS 2 pada akhir Hari Bursa berikutnya.

Berkaitan dengan hal tersebut, Manajer Investasi wajib mengirimkan permohonan Pembelian Unit Penyertaan tersebut kepada Bank Kustodian paling lambat pukul 17.00 WIB (tujuh belas Waktu Indonesia Barat) pada Hari Bursa berikutnya tersebut. Dalam hal pembelian Unit Penyertaan PANIN DANA UTAMA PLUS 2 dilakukan oleh Pemegang Unit Penyertaan secara berkala, maka formulir pemesanan pembelian Unit Penyertaan PANIN DANA UTAMA PLUS 2 secara berkala dianggap telah diterima dengan baik oleh Manajer Investasi atau Agen Penjual Efek Reksa Dana yang ditunjuk oleh Manajer Investasi (jika ada) pada tanggal yang telah disebutkan di dalam formulir pemesanan pembelian Unit Penyertaan secara berkala yang pertama kali dan akan diproses oleh Bank Kustodian berdasarkan Nilai Aktiva Bersih PANIN DANA UTAMA PLUS 2 pada akhir Hari Bursa diterimanya pembayaran untuk pembelian Unit Penyertaan secara berkala tersebut dengan baik (*in good funds*) oleh Bank Kustodian. Apabila tanggal diterimanya pembayaran untuk pembelian Unit Penyertaan secara berkala tersebut bukan merupakan Hari Bursa, maka pembelian unit penyertaan secara berkala tersebut akan

diproses oleh Bank Kustodian berdasarkan nilai Aktiva Bersih PANIN DANA UTAMA PLUS 2 pada Hari Bursa berikutnya.

Apabila tanggal yang disebutkan di dalam formulir pemesanan pembelian unit Penyertaan PANIN DANA UTAMA PLUS 2 secara berkala dianggap telah diterima dengan baik oleh Manajer Investasi atau Agen Penjual Efek Reksa Dana yang ditunjuk oleh Manajer Investasi (jika ada) pada Hari Bursa berikutnya.

Untuk Pemesanan dan pembayaran pembelian Unit Penyertaan yang dilakukan secara elektronik menggunakan system elektronik yang disediakan oleh Manajer Investasi atau Agen Penjual Efek Reksa Dana yang ditunjuk oleh Manajer Investasi (jika ada), jika pemesanan dan pembayaran pembelian tersebut dilakukan pada hari yang bukan merupakan Hari Bursa, maka Nilai Aktiva Bersih yang akan dipergunakan adalah Nilai Aktiva Bersih pada Hari Bursa berikutnya.

#### **12.5. SYARAT PEMBAYARAN**

Pembayaran pembelian Unit Penyertaan PANIN DANA UTAMA PLUS 2 dilakukan dengan cara pemindah bukuan atau transfer dalam mata uang Rupiah dari rekening pemodal yang berada pada Bank yang ditunjuk Manajer Investasi ke dalam rekening PANIN DANA UTAMA PLUS 2 sebagai berikut:

**Nama Rekening** : PANIN DANA UTAMA PLUS 2  
**Nomor Rekening** : 0085860-00-9  
**Bank** : Deutsche Bank A.G., Cabang Jakarta

Apabila diperlukan, untuk mempermudah proses pembelian Unit Penyertaan REKSA DANA PANIN DANA UTAMA PLUS 2, maka atas permintaan Manajer Investasi, Bank Kustodian dapat membuka rekening atas nama REKSA DANA PANIN DANA UTAMA PLUS 2 pada bank lain. Rekening tersebut sepenuhnya menjadi tanggung jawab dari dan dikendalikan oleh Bank Kustodian.

Semua biaya pemindahbukuan/transfer tersebut di atas, jika ada, menjadi tanggung jawab calon Pemegang Unit Penyertaan dan/atau Pemegang Unit Penyertaan.

#### **12.6. BATASAN MINIMUM PEMBELIAN UNIT PENYERTAAN**

Batas minimum pembelian awal Unit Penyertaan PANIN DANA UTAMA PLUS 2 untuk setiap Pemegang Unit Penyertaan adalah sebesar Rp 100,000,- (seratus ribu rupiah) atau kelipatannya dan minimum pembelian berikutnya adalah sebesar Rp 100.000,- (seratus ribu rupiah).

#### **12.7. BUKTI KOFIRMASI PERINTAH PEMBELIAN DARI PEMEGANG UNIT PENYERTAAN**

Manajer Investasi atau Agen Penjual Efek Reksa Dana yang ditunjuk oleh Manajer Investasi wajib mengirimkan bukti konfirmasi atas perintah pembelian Unit Penyertaan dari Pemegang Unit Penyertaan dalam waktu paling lambat 1 (satu) Hari Kerja setelah diterimanya perintah tersebut dengan ketentuan seluruh pembayaran telah diterima dan formulir pembelian Unit Penyertaan dari Pemegang Unit Penyertaan telah lengkap dan diterima dengan baik (in good fund and in complete application).

#### **12.8. PEMBELIAN UNIT PENYERTAAN SECARA BERKALA**

Calon Pemegang Unit Penyertaan dapat melakukan pembelian Unit Penyertaan PANIN DANA UTAMA PLUS 2 secara berkala sepanjang hal tersebut dinyatakan dengan tegas oleh calon Pemegang Unit Penyertaan tersebut dalam formulir pemesanan pembelian Unit Penyertaan PANIN DANA UTAMA PLUS 2.

Manajer Investasi, Bank Kustodian dan Agen Penjual Efek Reksa Dana yang ditunjuk oleh Manajer Investasi (jika ada) akan menyepakati suatu bentuk formulir pemesanan pembelian Unit Penyertaan secara berkala sehingga pembelian Unit Penyertaan PANIN DANA UTAMA PLUS 2 secara berkala tersebut cukup dilakukan dengan mengisi dan menandatangani formulir pemesanan pembelian Unit Penyertaan pada saat pembelian Unit Penyertaan PANIN DANA UTAMA PLUS 2 secara berkala yang pertama kali.

Formulir Pemesanan pembelian Unit Penyertaan secara berkala sekurang-kurangnya memuat tanggal pembelian Unit Penyertaan secara berkala, jumlah pembelian Unit Penyertaan secara berkala dan jangka waktu dilakukannya pembelian Unit Penyertaan secara berkala tersebut.

Formulir pemesanan pembelian Unit Penyertaan secara berkala yang pertama kali tersebut di atas akan diberlakukan juga sebagai formulir pemesanan pembelian Unit Penyertaan secara berkala yang pertyama kali tersebut di atas akan diberlakukan juga sebagai formulir pemesanan pembelian Unit Penyertaan yang telah lengkap (in complete application) untuk pembelian-pembelian Unit Penyertaan PANIN DANA UTAMA PLUS 2 secara berkala berikutnya.

Ketentuan mengenai dokumen-dokumen yang harus dilengkapi dan ditandatangani oleh Pemegang Unit Penyertaan sebagaimana dimaksud di atas yaitu formulir profil pemodal reksa dana beserta dokumen-dokumen pendukungnya sesuai dengan Prinsip Mengenal Nasabah oleh Penyedia Jasa Keuangan di Bidang Pasar Modal sebagaimana diatur dalam Peraturan BAPEPAM dan LK Nomor : V.D.10, wajib dilengkapi oleh Calon Pemegang Unit Penyertaan sebelum melakukan pembelian Unit Penyertaan PANIN DANA UTAMA PLUS 2 yang pertama kali (pembelian awal).

#### **12.9. FORMULIR PEMESANAN PEMBELIAN UNIT PENYERTAAN ELEKTRONIK**

Dalam hal Manajer Investasi menyiapkan Formulir Pemesanan Pembelian Unit Penyertaan secara elektronik untuk Pembelian Unit Penyertaan PANIN DANA UTAMA PLUS 2 selanjutnya, hal mana instruksi pembelian Unit Penyertaan oleh calon Pemegang Unit Penyertaan akan diberikan secara elektronik, maka Manajer Investasi wajib memastikan bahwa sistem elektronik yang disiapkan telah sesuai dengan peraturan perundang-undangan di bidang informasi dan transaksi elektronik yang berlaku, yang antara lain memberikan informasi dan bukti transaksi yang sah, dokumen elektronik yang dapat dicetak apabila diminta oleh calon Pemegang Unit Penyertaan yang beritikad baik.

Manajer Investasi bertanggung jawab atas penyelenggaraan Formulir Pemesanan Pembelian Unit Penyertaan dengan sistem elektronik.

Manajer Investasi wajib menguraikan secara jelas mengenai tata cara pengisian dan pengiriman Formulir Pemesanan Pembelian Unit Penyertaan secara elektronik dalam Prospektus.

## BAB XIII

### PERSYARATAN DAN TATA CARA PENJUALAN KEMBALI UNIT PENYERTAAN

#### 13.1. PENJUALAN KEMBALI UNIT PENYERTAAN

Pemegang Unit Penyertaan dapat menjual kembali sebagian atau seluruh Unit Penyertaan PANIN DANA UTAMA PLUS 2 yang dimilikinya dan Manajer Investasi wajib melakukan pembelian kembali Unit Penyertaan tersebut pada setiap Hari Bursa.

#### 13.2. PROSEDUR PENJUALAN KEMBALI UNIT PENYERTAAN

Penjualan kembali oleh Pemegang Unit Penyertaan dilakukan dengan mengisi Formulir Penjualan Kembali Unit Penyertaan PANIN DANA UTAMA PLUS 2 yang ditujukan kepada Manajer Investasi yang dapat disampaikan secara langsung atau melalui Agen Penjual Efek Reksa Dana yang ditunjuk oleh Manajer Investasi (jika ada).

Permohonan penjualan kembali Unit Penyertaan ini harus dilakukan sesuai dengan syarat dan ketentuan yang tercantum dalam Kontrak Investasi Kolektif, Prospektus dan dalam Formulir Penjualan Kembali Unit Penyertaan PANIN DANA UTAMA PLUS 2.

Permohonan penjualan kembali Unit Penyertaan yang dilakukan menyimpang dari syarat dan ketentuan tersebut di atas tidak akan diproses

Dalam hal Manajer Investasi atau Agen Penjual Efek Reksa Dana yang ditunjuk oleh Manajer Investasi (jika ada) di bawah koordinasi Manajer Investasi menyediakan sistem elektronik, Pemegang Unit Penyertaan dapat menyampaikan aplikasi penjualan kembali Unit Penyertaan melakukan penjualan kembali Unit Penyertaan dengan menyampaikan aplikasi penjualan kembali Unit Penyertaan berbentuk formulir elektronik dengan menggunakan sistem elektronik tersebut di atas.

Manajer Investasi wajib memastikan kesiapan sistem elektronik yang disediakan oleh Manajer Investasi atau Agen Penjual Efek Reksa Dana yang ditunjuk oleh Manajer Investasi (jika ada) untuk penjualan kembali Unit Penyertaan dan memastikan bahwa sistem elektronik tersebut telah sesuai dengan peraturan ketentuan hukum di bidang informasi dan transaksi elektronik yang berlaku, yang antara lain memberikan informasi dan bukti transaksi yang sah, dokumen elektronik yang dapat dicetak apabila diminta oleh Pemegang Unit Penyertaan dan/atau OJK, dan melindungi kepentingan Pemegang Unit Penyertaan yang beritikad baik serta memastikan Pemegang Unit Penyertaan telah melakukan pendaftaran sistem elektronik yang disediakan oleh Manajer Investasi atau Agen Penjual Efek Reksa Dana yang ditunjuk oleh Manajer Investasi (jika ada).

Manajer Investasi bertanggung jawab atas penyelenggaraan Formulir Penjualan Kembali Unit Penyertaan dengan sistem elektronik.

Penjualan kembali oleh Pemegang Unit Penyertaan tersebut harus dilakukan sesuai dengan ketentuan-ketentuan serta persyaratan-persyaratan yang tercantum dalam prospektus dan dalam formulir penjualan kembali Unit Penyertaan. Penjualan kembali oleh Pemegang Unit Penyertaan yang dilakukan menyimpang dari ketentuan-ketentuan dan persyaratan-persyaratan tersebut di atas akan ditolak dan tidak akan diproses.

#### 13.3. BATAS MINIMUM PENJUALAN KEMBALI UNIT PENYERTAAN DAN SALDO MINIMUM KEPEMILIKAN UNIT PENYERTAAN

Batas minimum penjualan kembali Unit Penyertaan PANIN DANA UTAMA PLUS 2 adalah sebesar Rp 100.000,- setiap transaksi atau sebesar saldo kepemilikan Unit Penyertaan yang tersisa pada setiap transaksi penjualan kembali Unit Penyertaan.

#### 13.4. BATAS MAKSIMUM PENJUALAN KEMBALI UNIT PENYERTAAN

Manajer Investasi berhak membatasi jumlah penjualan kembali Unit Penyertaan PANIN DANA UTAMA PLUS 2 dalam 1 (satu) Hari Bursa sampai dengan 20% (dua puluh persen) dari total Nilai Aktiva Bersih PANIN DANA UTAMA PLUS 2 pada 1 (satu) Hari Bursa sebelum Hari Bursa diterimanya permohonan penjualan kembali Unit Penyertaan. Dalam hal Manajer Investasi menerima atau menyimpan permohonan penjualan kembali Unit Penyertaan dalam 1 (satu) Hari Bursa lebih dari 20% (dua puluh persen) dari Total Nilai Aktiva Bersih PANIN DANA UTAMA PLUS 2 pada 1 (satu) Hari Bursa sebelum Hari Bursa diterimanya permohonan penjualan kembali Unit Penyertaan dan Manajer Investasi bermaksud menggunakan haknya untuk membatasi jumlah penjualan kembali Unit Penyertaan, maka kelebihan tersebut oleh Bank Kustodian atas instruksi Manajer Investasi dapat diproses dan dibukukan serta dianggap sebagai permohonan penjualan kembali pada Hari Bursa berikutnya yang ditentukan berdasarkan urutan permohonan (first come first served) di Manajer Investasi.

Manajer investasi wajib memastikan formulir penjualan kembali Unit Penyertaan mencantumkan konfirmasi persetujuan dari Pemegang Unit Penyertaan bahwa permohonan penjualan kembali Unit Penyertaan yang tidak dapat diproses pada Hari Bursa diterimanya permohonan penjualan kembali Unit Penyertaan akan atau tidak akan diproses pada Hari Bursa berikutnya berdasarkan urutan penerimaan permohonan (*first come first served*) di Manajer Investasi sebagaimana tersebut di atas.

### **13.5. PEMBAYARAN PENJUALAN KEMBALI UNIT PENYERTAAN**

Pembayaran dana hasil penjualan kembali Unit Penyertaan akan dilakukan dengan bentuk pemindahbukuan/transfer dalam mata uang Rupiah ke akun yang ditunjuk oleh Pemegang Unit Penyertaan. Biaya transfer akan merupakan beban dari Pemegang Unit Penyertaan. Biaya transfer akan merupakan beban dari Pemegang Unit Penyertaan. Pembayaran tersebut dilakukan sesegera mungkin tidak lebih dari 7 (tujuh) Hari Bursa sejak permohonan/formulir penjualan kembali Unit Penyertaan PANIN DANA UTAMA PLUS 2 dari Pemegang Unit Penyertaan yang telah sesuai dengan ketentuan-ketentuan serta persyaratan-persyaratan yang tercantum dalam prospektus dan dalam formulir penjualan kembali Unit Penyertaan, diterima oleh Manajer Investasi dan Bank Kustodian.

### **13.6. HARGA PENJUALAN KEMBALI UNIT PENYERTAAN**

Harga penjualan kembali setiap Unit Penyertaan REKSA DANA PANIN DANA UTAMA PLUS 2 adalah harga setiap Unit Penyertaan pada Hari Bursa yang ditentukan berdasarkan Nilai Aktiva Bersih REKSA DANA PANIN DANA UTAMA PLUS 2 pada akhir Hari Bursa tersebut.

### **13.7. PEMROSESAN PENJUALAN KEMBALI UNIT PENYERTAAN**

Permohonan atau Formulir Penjualan Kembali Unit Penyertaan yang diterima oleh Manajer Investasi sampai dengan pukul 13.00 (tiga belas) Waktu Indonesia Barat (termasuk dalam bentuk dokumen elektronik dalam hal penjualan kembali Unit Penyertaan dilakukan secara elektronik menggunakan sistem elektronik yang disediakan oleh Manajer Investasi atau Agen Penjual Efek Reksa Dana yang ditunjuk oleh Manajer Investasi (jika ada)), akan diproses oleh Bank Kustodian berdasarkan Nilai Aktiva Bersih PANIN DANA UTAMA PLUS 2 pada Akhir Hari Bursa yang sama.

Berkaitan dengan hal tersebut, Manajer Investasi wajib menyampaikan permohonan penjualan kembali Unit Penyertaan tersebut kepada Bank Kustodian selambat-lambatnya pukul 17.00 (tujuh belas) Waktu Indonesia Barat) pada Hari Bursa yang sama.

Permohonan atau formulir penjualan kembali Unit Penyertaan yang diterima oleh Manajer Investasi setelah pukul 13.00 (tiga belas) Waktu Indonesia Barat (termasuk dalam bentuk dokumen elektronik dalam hal penjualan kembali Unit Penyertaan dilakukan secara elektronik menggunakan sistem elektronik yang disediakan oleh Manajer Investasi atau Agen Penjual Efek Reksa Dana yang ditunjuk oleh Manajer Investasi (jika ada)), akan diproses oleh Bank Kustodian berdasarkan Nilai Aktiva Bersih PANIN DANA UTAMA PLUS 2 pada akhir Hari Bursa berikutnya.

Berkaitan dengan hal tersebut, Manajer Investasi wajib menyampaikan permohonan penjualan kembali Unit Penyertaan tersebut kepada Bank Kustodian selambat-lambatnya Pukul 17.00 (tujuh belas) Waktu Indonesia Barat pada Hari Bursa berikutnya.

Untuk penjualan kembali Unit Penyertaan yang dilakukan secara elektronik menggunakan sistem elektronik yang disediakan oleh Manajer Investasi atau Agen Penjual Efek Reksa Dana yang ditunjuk oleh Manajer Investasi atau Agen Penjual Efek Reksa Dana yang ditunjuk oleh Manajer Investasi (jika ada), jika penjualan kembali Unit Penyertaan tersebut dilakukan pada hari yang bukan merupakan Hari Bursa, maka Nilai Aktiva Bersih yang akan dipergunakan adalah Nilai Aktiva Bersih pada Hari Bursa berikutnya.

### **13.8. PENOLAKAN PENJUALAN KEMBALI UNIT PENYERTAAN**

Setelah memberitahukan secara tertulis kepada OJK dengan tembusan kepada Bank Kustodian, Manajer Investasi dapat menolak pembelian kembali (pelunasan) atau menginstruksikan Agen Penjual Efek Reksa Dana yang ditunjuk oleh Manajer Investasi (jika ada) untuk melakukan penolakan pembelian kembali (pelunasan) Unit Penyertaan REKSA DANA PANIN DANA UTAMA PLUS 2, apabila terjadi hal-hal sebagai berikut:

- a. Bursa Efek dimana sebagian besar Portofolio Efek REKSA DANA PANIN DANA UTAMA PLUS 2 diperdagangkan ditutup; atau
- b. Perdagangan Efek atas sebagian besar Portofolio Efek REKSA DANA PANIN DANA UTAMA PLUS 2 di Bursa Efek dihentikan; atau
- c. Keadaan darurat / kahar sesuai Kontrak Investasi Kolektif.

Dalam hak Manajer Investasi melakukan penolakan pembelian kembali Unit Penyertaan, Manajer Investasi wajib memberitahukan kepada Pemegang Unit Penyertaan paling lambat 1 (satu) Hari Bursa setelah tanggal instruksi penjualan kembali diterima oleh Manajer Investasi.

## BAB XIV

### PERSYARATAN DAN TATA CARA PENGALIHAN INVESTASI

#### 14.1. PENGALIHAN INVESTASI

Pemegang Unit Penyertaan dapat mengalihkan sebagian atau seluruh investasinya dalam Unit Penyertaan REKSA DANA PANIN DANA UTAMA PLUS 2 ke Reksa Dana lainnya yang memiliki fasilitas pengalihan investasi yang dikelola oleh Manajer Investasi, demikian juga sebaliknya, sesuai dengan syarat dan ketentuan yang tercantum dalam Kontrak Investasi Kolektif PANIN DANA PENDAPATAN BERKALA, Prospektus dan dalam Formulir Pengalihan Investasi Reksa Dana yang bersangkutan.

#### 14.2. PROSEDUR PENGALIHAN INVESTASI

Pengalihan investasi dilakukan dengan mengisi dan menyampaikan Formulir Pengalihan Investasi kepada Manajer Investasi atau melalui Agen Penjual Efek Reksa Dana yang ditunjuk oleh Manajer Investasi.

Dalam hal Manajer Investasi atau Agen Penjual Efek Reksa Dana yang ditunjuk oleh Manajer Investasi (jika ada) di bawah koordinasi Manajer Investasi menyediakan sistem elektronik, Pemegang Unit Penyertaan dapat menyampaikan aplikasi pengalihan investasi berbentuk formulir elektronik dengan menggunakan sistem elektronik tersebut di atas. Manajer Investasi wajib memastikan kesiapan sistem elektronik yang disediakan oleh Manajer Investasi atau Agen Penjual Efek Reksa Dana yang ditunjuk oleh Manajer Investasi (jika ada) untuk pengalihan investasi dan memastikan bahwa sistem tersebut telah sesuai dengan peraturan ketentuan hukum di bidang informasi dan transaksi elektronik yang berlaku, yang antara lain memberikan informasi dan bukti transaksi yang sah, dokumen elektronik yang dapat dicetak apabila diminta oleh Pemegang Unit Penyertaan yang beritikad baik serta memastikan Pemegang Unit Penyertaan telah melakukan pendaftaran sistem elektronik yang disediakan oleh Manajer Investasi atau Agen Penjual Efek Reksa Dana yang ditunjuk oleh Manajer Investasi (jika ada).

Manajer Investasi atau Agen Penjual Efek Reksa Dana yang ditunjuk oleh Manajer Investasi (jika ada) bertanggung jawab atas penyelenggaraan formulir pengalihan investasi dengan sistem elektronik.

Pengalihan investasi tersebut harus dilakukan sesuai dengan syarat dan ketentuan yang tercantum dalam prospektus dan dalam formulir pengalihan Unit Penyertaan.

#### 14.3. PEMROSESAN PENGALIHAN INVESTASI

Pengalihan investasi dari PANIN DANA UTAMA PLUS 2 ke Reksa Dana lainnya diproses oleh Manajer Investasi dengan melakukan pembelian kembali Unit Penyertaan PANIN DANA UTAMA PLUS 2 yang dimiliki oleh Pemegang Unit Penyertaan dan melakukan penjualan Unit Penyertaan Reksa Dana lainnya tersebut yang diinginkan oleh Pemegang Unit Penyertaan.

Pengalihan investasi dari Reksa Dana lainnya ke PANIN DANA UTAMA PLUS 2 diproses oleh Manajer Investasi dengan melakukan pembelian kembali Unit Penyertaan Reksa Dana lainnya tersebut yang dimiliki oleh Pemegang Unit Penyertaan dan melakukan penjualan Unit Penyertaan PANON DANA UTAMA PLUS 2 yang diinginkan oleh Pemegang Unit Penyertaan.

Formulir pengalihan Unit Penyertaan yang diterima oleh Manajer Investasi atau Agen Penjual Efek Reksa Dana yang ditunjuk oleh Manajer Investasi sampai dengan pukul 13.00 (tiga belas) Waktu Indonesia Barat (termasuk dalam bentuk dokumen elektronik dalam hal pengalihan investasi dilakukan secara elektronik menggunakan sistem elektronik yang disediakan oleh Manajer Investasi atau Agen Penjual Efek Reksa Dana yang ditunjuk oleh Manajer Investasi (jika ada)), akan diproses oleh Bank Kustodian berdasarkan Nilai Aktiva Bersih Reksa Dana yang bersangkutan pada akhir Hari Bursa yang sama.

Formulir Pengalihan Unit Penyertaan yang diterima oleh Manajer Investasi atau Agen Penjual Efek Reksa Dana yang ditunjuk oleh Manajer Investasi setelah pukul 13.00 (tiga belas) Waktu Indonesia Barat (termasuk dalam bentuk dokumen elektronik dalam hal pengalihan investasi dilakukan secara elektronik menggunakan sistem elektronik yang disediakan oleh Manajer Investasi atau Agen Penjual Efek Reksa Dana yang ditunjuk oleh Manajer Investasi (jika ada)), akan diproses oleh Bank Kustodian berdasarkan Nilai Aktiva Bersih Reksa Dana yang bersangkutan pada akhir hari bursa berikutnya.

Berkaitan dengan hal tersebut, Manajer Investasi wajib mengirimkan instruksi transaksi pengalihan investasi Unit Penyertaan tersebut kepada Bank Kustodian melalui sistem pengelolaan investasi terpadu sesuai dengan batas waktu yang telah ditetapkan oleh penyedia sistem pengelolaan investasi terpadu.

Diterima atau tidaknya permohonan Pengalihan Unit Penyertaan sangat tergantung dari ada atau tidaknya Unit Penyertaan Reksa Dana yang dituju.

Dana Investasi Pemegang Unit Penyertaan yang permohonan Pengalihan Unit Penyertaannya telah diterima oleh Manajer Investasi akan dipindahbukukan oleh Bank Kustodian ke dalam akun Reksa Dana yang dituju, sesegera mungkin tidak lebih dari 7 (tujuh) Hari Bursa terhitung sejak tanggal permohonan Pengalihan Unit Penyertaan disetujui oleh Manajer Investasi.

Untuk Pengalihan investasi yang dilakukan secara elektronik menggunakan sistem elektronik yang disediakan oleh Manajer Investasi atau Agen Penjual Efek Reksa Dan ayang ditunjuk oleh Manajer Investasi (jika ada), jika penjualan kembali Unit Penyertaan tersebut dilakukan pada hari yang bukan merupakan Hari Bursa, maka Nilai Aktiva Bersih yang akan dipergunakan adalah Nilai Aktiva Bersih pada Hari Bursa berikutnya.

#### **14.4. BATAS MINIMUM PENGALIHAN INVESTASI DAN SALDO MINIMUM KEPEMILIKAN UNIT PENYERTAAN**

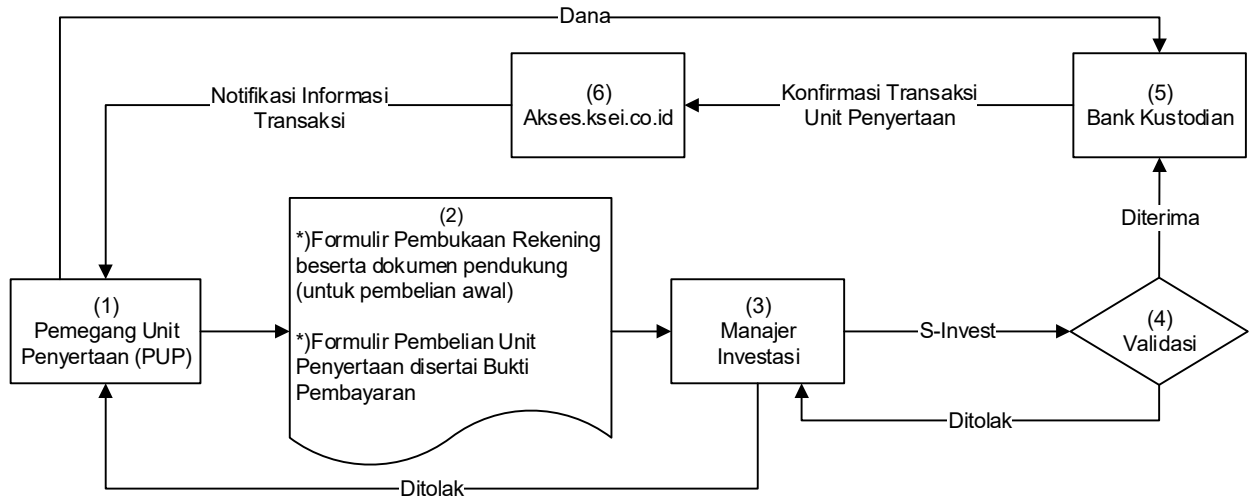
Batas minimum pengalihan dan saldo minimum yang berlaku adalah sama dengan besarnya Batas Minimum Pembelian Kembali dan Saldo Minimum Reksa Dana yang bersangkutan. investasi yang berlaku adalah sama dengan besarnya Batas Minimum Penjualan Kembali dan saldo minimum Reksa Dana yang bersangkutan.

BAB XV

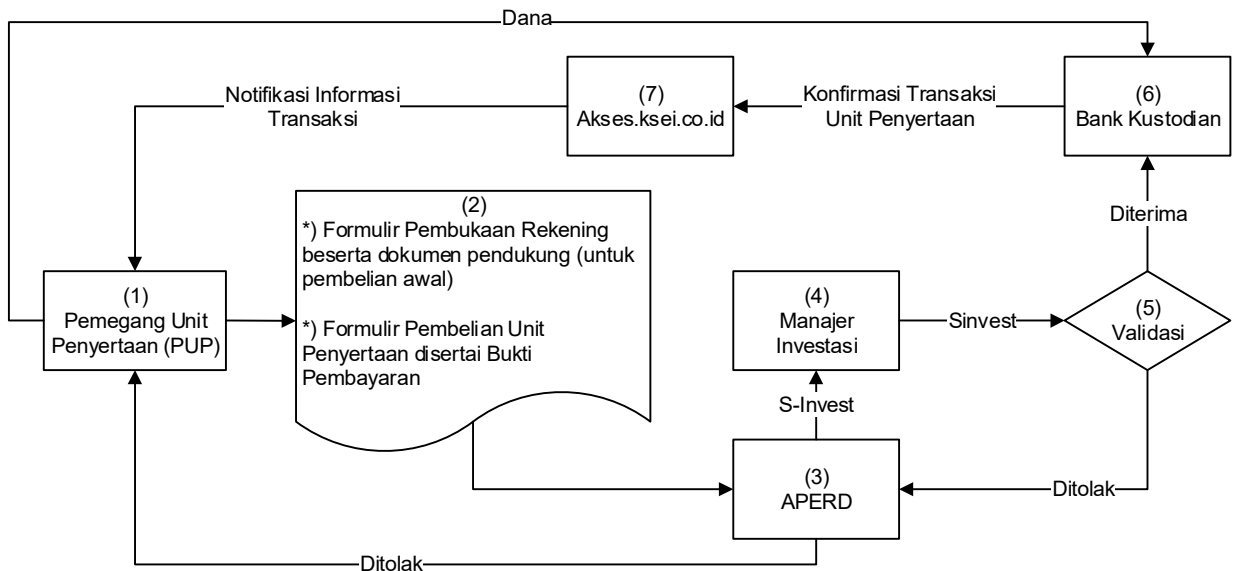
**SKEMA PEMBELIAN DAN PENJUALAN UNIT PENYERTAAN SERTA PENGALIHAN INVESTASI**

15.1 SKEMA PEMBELIAN UNIT PENYERTAAN

a. Tanpa melalui Agen Penjual Efek Reksa Dana (APERD)



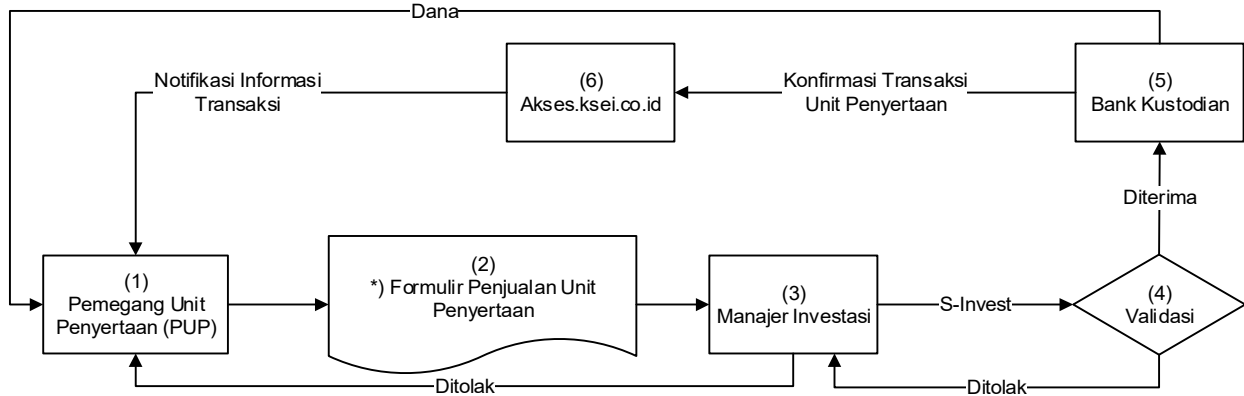
b. Melalui Agen Penjual Efek Reksa Dana (APERD) (jika ada)



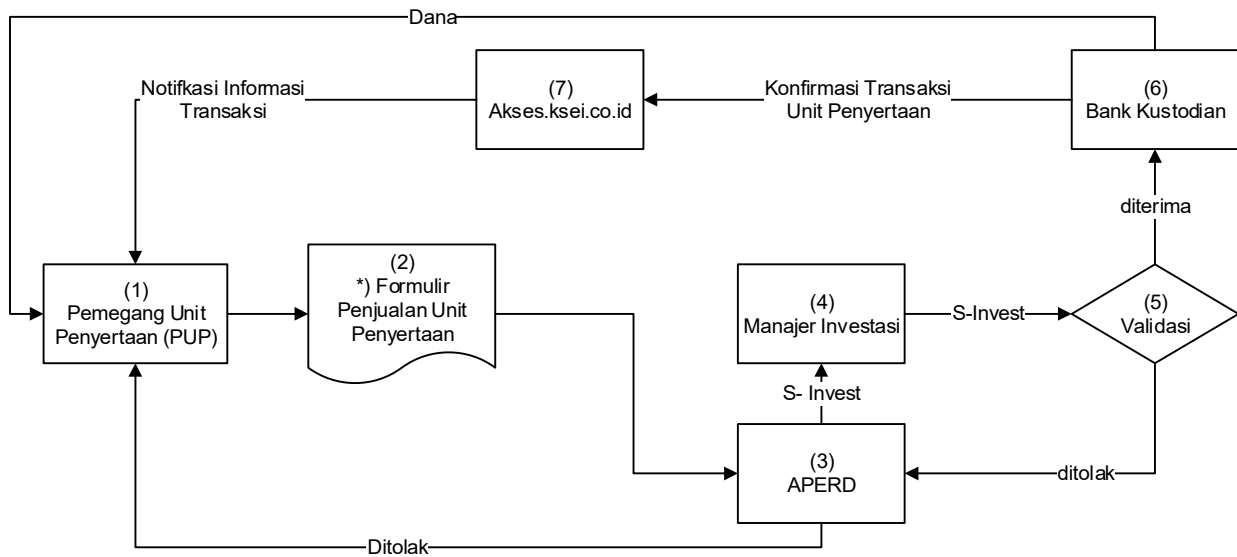
\*) Dalam hal Manajer Investasi atau Agen Penjual Efek Reksa Dana yang ditunjuk oleh Manajer Investasi (jika ada) di bawah koordinasi Manajer Investasi menyediakan sistem elektronik, Pemegang Unit Penyertaan dapat menggunakan aplikasi pemesanan pembelian Unit Penyertaan berbentuk formulir elektronik yang disertai dengan bukti pembayaran dengan menggunakan sistem elektronik yang disediakan oleh Manajer Investasi atau Agen Penjual Efek Reksa Dana yang ditunjuk oleh Manajer Investasi (jika ada).

## 15.2 SKEMA PENJUALAN KEMBALI UNIT PENYERTAAN

### a. Tanpa melalui Agen Penjual Efek Reksa Dana (APERD)



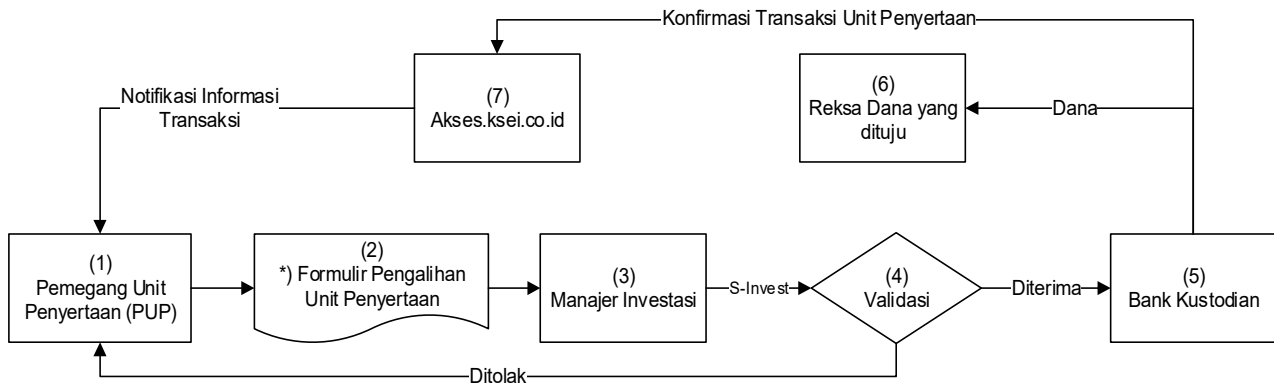
### b. Melalui Agen Penjual Efek Reksa Dana (APERD) (jika ada)



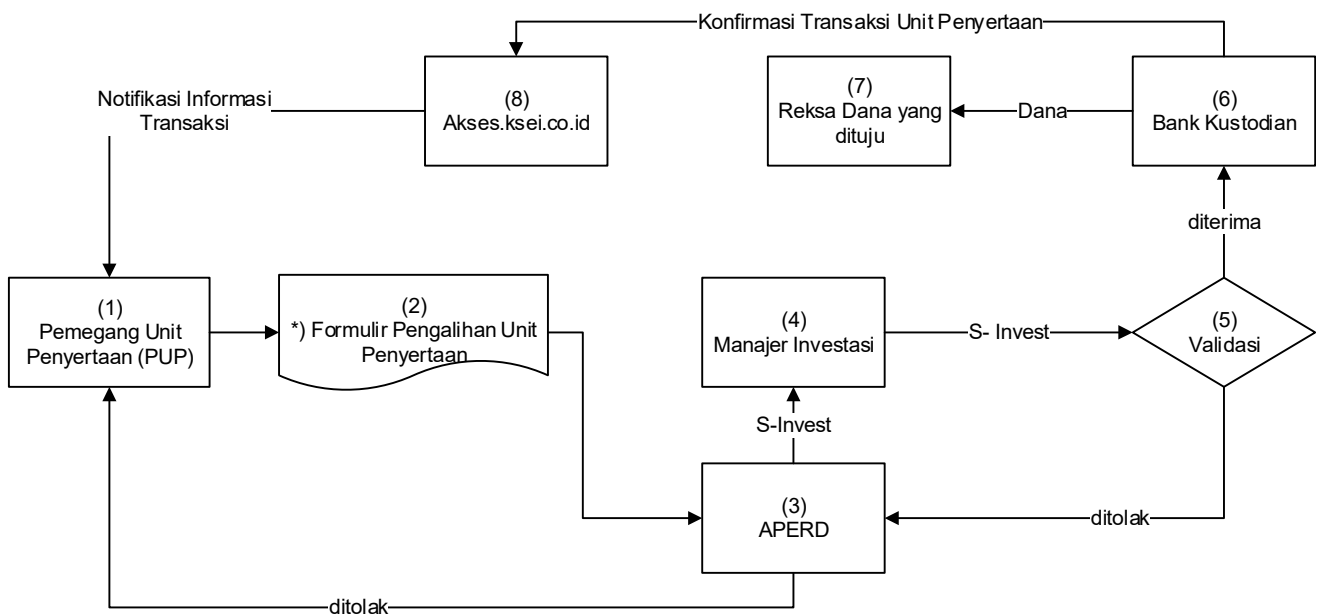
\*) Dalam hal Manajer Investasi atau Agen Penjual Efek Reksa Dana yang ditunjuk oleh Manajer Investasi (jika ada) di bawah koordinasi Manajer Investasi menyediakan sistem elektronik, Pemegang Unit Penyertaan dapat menyampaikan aplikasi penjualan kembali Unit Penyertaan berbentuk formulir elektronik dengan menggunakan sistem elektronik yang disediakan oleh Manajer Investasi atau Agen Penjual Efek Reksa Dana yang ditunjuk oleh Manajer Investasi (jika ada).

### 15.3 SKEMA PENGALIHAN INVESTASI

#### a. Tanpa melalui Agen Penjual Efek Reksa Dana (APERD)



#### b. Melalui Agen Penjual Efek Reksa Dana (APERD) (jika ada)



\*) Dalam hal Manajer Investasi atau Agen Penjual Efek Reksa Dana yang ditunjuk oleh Manajer Investasi (jika ada) di bawah koordinasi Manajer Investasi menyediakan sistem elektronik, Pemegang Unit Penyertaan dapat menyampaikan aplikasi pengalihan investasi berbentuk formulir elektronik dengan menggunakan sistem elektronik yang disediakan oleh Manajer Investasi atau Agen Penjual Efek Reksa Dana yang ditunjuk oleh Manajer Investasi (jika ada).

**Sistem Pengelolaan Investasi Terpadu** atau disingkat **S-INVEST** adalah sistem atau sarana elektronik terpadu yang mengintegrasikan seluruh proses Transaksi Produk Investasi, Transaksi Aset Dasar, dan pelaporan di industri pengelolaan investasi.

## **BAB XVI**

### **PENYELESAIAN PENGADUAN PEMEGANG UNIT PENYERTAAN**

#### **15.1. Pengaduan**

- a. Pengaduan oleh Pemegang Unit Penyertaan disampaikan kepada Manajer Investasi, yang wajib diselesaikan oleh Manajer Investasi dengan mekanisme sebagaimana dimaksud dalam butir 15.2
- b. Dalam hal pengaduan tersebut berkaitan dengan fungsi Bank Kustodian, maka Manajer Investasi akan menyampaikannya kepada Bank Kustodian, dan Bank Kustodian wajib menyelesaikan pengaduan dengan mekanisme sebagaimana dimaksud dalam butir 15.2

#### **15.2. Mekanisme Penyelesaian Pengaduan**

- a. Dengan tunduk pada ketentuan butir 15.1. di atas, Manajer Investasi dan/atau Bank Kustodian akan melayani dan menyelesaikan adanya pengaduan Pemegang Unit Penyertaan. Penyelesaian pengaduan yang dilakukan oleh Bank Kustodian wajib ditembuskan kepada Manajer Investasi.
- b. Manajer Investasi dan/atau Bank Kustodian wajib segera menindaklanjuti dan menyelesaikan pengaduan Pemegang Unit Penyertaan yang disampaikan secara lisan paling lambat 5 (lima) Hari Kerja setelah tanggal penerimaan pengaduan.
- c. Manajer Investasi dan/atau Bank Kustodian dapat memperpanjang jangka waktu sebagaimana dimaksud dalam huruf b di atas sesuai dengan syarat dan ketentuan yang diatur dalam Surat Edaran OJK Tentang Pelayanan dan Penyelesaian Pengaduan Konsumen Pada Pelaku Usaha Jasa Keuangan
- d. Manajer Investasi dan/atau Bank Kustodian wajib melakukan tindak lanjut dan melakukan penyelesaian pengaduan secara tertulis paling lama 10 (sepuluh) hari kerja sejak dokumen yang berkaitan langsung dengan pengaduan Pemegang Unit Penyertaan diterima secara lengkap.
- e. Perpanjangan jangka waktu penyelesaian pengaduan sebagaimana dimaksud pada butir c di atas akan diberitahukan secara tertulis kepada Pemegang Unit Penyertaan yang mengajukan pengaduan sebelum jangka waktu sebagaimana dimaksud pada butir d berakhir.
- f. Manajer Investasi menyediakan informasi mengenai status pengaduan Pemegang Unit Penyertaan melalui berbagai sarana komunikasi yang disediakan oleh Manajer Investasi antara lain melalui website, surat, email atau telepon.

#### **15.3. Penyelesaian Pengaduan**

Manajer Investasi dan/atau Bank Kustodian dapat melakukan penyelesaian pengaduan sesuai dengan ketentuan internal yang mengacu pada ketentuan-ketentuan sebagaimana diatur dalam Surat Edaran OJK Tentang Pelayanan dan Penyelesaian Pengaduan Konsumen Pada Pelaku Usaha Jasa Keuangan. Sehubungan dengan pengaduan Pemegang Unit Penyertaan, dalam hal tidak tercapai kesepakatan penyelesaian pengaduan sebagaimana dimaksud di atas, Pemegang Unit Penyertaan dan Manajer Investasi dan/atau Bank Kustodian akan melakukan Penyelesaian Sengketa melalui BAPMI sesuai dengan syarat, ketentuan, dan tata cara sebagaimana diatur lebih lanjut pada BAB 17 (Penyelesaian sengketa).

## **BAB XVII**

### **PENYELESAIAN SENGKETA**

- 16.1.** Setiap perselisihan, pertentangan dan perbedaan pendapat termasuk pelaksanaannya termasuk tentang keabsahan Kontrak Investasi Kolektif PANIN DANA UTAMA PLUS 2 (“Perselisihan”), sepanjang memungkinkan, diselesaikan secara damai antara Para Pihak dalam jangka waktu 60 (enam puluh) Hari Kalender (“Masa Tenggang”) sejak diterimanya oleh salah satu pihak pemberitahuan tertulis dari salah satu pihak mengenai adanya Perselisihan tersebut.
- 16.2.** Dalam hal Perselisihan tersebut tidak dapat diselesaikan dengan mufakat dalam Masa Tenggang sebagaimana dimaksud dalam Pasal 17.1 di atas, maka syarat arbitrase berlaku dan perselisihan tersebut wajib diselesaikan secara tuntas melalui Badan Arbitrase Pasar Modal Indonesia (“BAPMI”) dengan menggunakan Peraturan dan Acara BAPMI sesuai dengan keputusan BAPMI Nomor : Kep-02/BAPMI/11.2009 tanggal 30 November 2009 dan Keputusan BAPMI Nomor : Kep-08/BAPMI/11.2011 tanggal 21 November 2011 serta tunduk pada Undang-Undang Nomor 30 Tahun 1999 tentang Arbitrase dan Alternatif Penyelesaian Sengketa, berikut semua perubahannya.
- 16.3.** Sehubungan dengan pengaduan Pemegang Unit Penyertaan, dalam hal tidak tercapai kesepakatan penyelesaian pengaduan, Pemegang Unit Penyertaan dan Manajer Investasi dan/atau Bank Kustodian akan melakukan penyelesaian sengketa melalui BAPMI dengan syarat, ketentuan dan tata cara sebagaimana dimaksud dalam prospektus ini.
- 16.4.** Para pihak yang berselisih setuju bahwa pelaksanaan Arbitrase akan dilakukan dengan cara sebagai berikut:
  - a. Proses Arbitrase diselenggarakan di Jakarta, Indonesia dan dalam bahasa Indonesia;
  - b. Arbiter yang akan melaksanakan proses Arbitrase berbentuk Majelis Arbitrase yang terdiri dari 3 (tiga) orang Arbiter, dimana sekurang kurangnya 1 (satu) orang Arbiter tersebut merupakan konsultan hukum yang telah terdaftar di OJK selaku profesi penunjang pasar modal;
  - c. Penunjukan Arbiter dilaksanakan selambat-lambatnya dalam waktu 30 (tiga puluh) Hari Kalender sejak tidak tercapainya kesepakatan penyelesaian pengaduan dimana masing-masing pihak yang berselisih harus menunjuk seorang Arbiter;
  - d. Selambat-lambatnya dalam waktu 14 (empat belas) Hari Kalender sejak penunjukan kedua Arbiter oleh masing-masing pihak yang berselisih, kedua Arbiter yang ditunjuk pihak yang berselisih tersebut wajib menunjuk dan memilih Arbiter ketiga yang akan bertindak sebagai Ketua Majelis Arbitrase;
  - e. Apabila tidak tercapai kesepakatan dalam menunjuk Arbiter ketiga tersebut, maka pemilihan dan penunjukan Arbiter tersebut akan diserahkan kepada Ketua BAPMI sesuai dengan Peraturan dan Acara BAPMI;
  - f. Putusan Majelis Arbitrase bersifat final, mengikat dan mempunyai kekuatan hukum tetap bagi para pihak yang berselisih dan wajib dilaksanakan oleh para pihak. Para pihak yang berselisih setuju dan berjanji untuk tidak menggugat atau membatalkan putusan Majelis Arbitrase BAPMI tersebut di pengadilan manapun juga;
  - g. Untuk melaksanakan putusan Majelis Arbitrase BAPMI, para pihak yang berselisih sepakat untuk memilih domisili (tempat kedudukan hukum) yang tetap dan tidak berubah di Kantor Kepaniteraan Pengadilan Negeri Jakarta Pusat di Jakarta;
  - h. Semua biaya yang timbul sehubungan dengan proses Arbitrase akan ditanggung oleh masing-masing pihak yang berselisih, kecuali Majelis Arbitrase berpendapat lain; dan
  - i. Semua hak dan kewajiban para pihak yang berselisih akan terus berlaku selama berlangsungnya proses Arbitrase tersebut.
- 16.5.** Tak satu pihak pun berhak memulai atau mengadakan gugatan di Pengadilan atas masalah yang sedang dipersengketakan sampai masalah tersebut diputuskan oleh para arbiter, kecuali untuk memberlakukan suatu ketetapan arbitrase yang diberikan.
- 16.6.** Sambil menati pengumuman putusan arbitrase, para pihak akan terus melaksanakan kewajibannya masing-masing berdasarkan Kontrak kecuali kontrak telah diakhiri satu dan lain tanpa mengurangi ketentuan berlakunya penyelesaian dan penyesuaian perhitungan akhir berdasarkan putusan arbitrase.
- 16.7.** Tidak satu pihak pun ataupun dari arbiter diperbolehkan mengungkapkan adanya, isinya, atau hasil arbitrase berdasarkan perjanjian ini tanpa izin tertulis terlebih dahulu dari Pihak lainnya.

## BAB XVIII

### **PENYEBARLUASAN PROSPEKTUS DAN FORMULIR-FORMULIR BERKAITAN DENGAN PEMBELIAN UNIT PENYERTAAN**

- 17.1. Informasi, Prospektus, Formulir Profil Pemodal Reksa Dana dan Formulir Pemesanan Pembelian Unit Penyertaan REKSA DANA PANIN DANA UTAMA PLUS 2 dapat diperoleh di kantor Manajer Investasi serta Agen Penjual Efek Reksa Dana yang ditunjuk oleh Manajer Investasi (jika ada). Hubungi Manajer Investasi untuk keterangan lebih lanjut.
- 17.2. Untuk menghindari keterlambatan dalam pengiriman Laporan Bulanan REKSA DANA PANIN DANA UTAMA PLUS 2 serta informasi lainnya mengenai investasi, Pemegang Unit Penyertaan diharapkan untuk memberitahu secepatnya mengenai perubahan alamat kepada Manajer Investasi atau Agen Penjual Efek Reksa Dana yang ditunjuk oleh Manajer Investasi (jika ada) dimana Pemegang Unit Penyertaan melakukan pembelian Unit Penyertaan.

**Manajer Investasi  
PT Panin Asset Management**  
Gedung Bursa Efek Indonesia Tower 2, Lt. 11  
Jl. Jend.Sudirman Kav. 52 – 53  
Jakarta Selatan 12190  
Hotline : 1500 726  
Fax: 021 - 5150601  
Email: [cs@panin-am.co.id](mailto:cs@panin-am.co.id)

**Bank Kustodian  
Deutsche Bank AG, Cabang Jakarta**  
JL. Imam Bonjol No.80 Lt. 5  
Jakarta 10310  
Telepon : (021) 2964 4083  
Faksimili : (021) 29644 130/131

**BAB XIX**  
**LAPORAN KEUANGAN**

# **Reksa Dana Panin Dana Utama Plus 2**

Laporan keuangan  
tanggal 31 Desember 2025  
dan untuk tahun yang berakhir pada tanggal tersebut  
beserta laporan auditor independen/

*Financial statements  
as at December 31, 2025  
and for the year then ended  
with independent auditor's report*

**DAFTAR ISI/  
CONTENTS**

	Halaman/ Page	
<b>Surat Pernyataan Manajer Investasi</b>		<b><i>Investment Manager Statement Letter</i></b>
<b>Surat Pernyataan Bank Kustodian</b>		<b><i>Custodian Bank Statement Letter</i></b>
<b>Laporan Auditor Independen</b>		<b><i>Independent Auditor's Report</i></b>
<b>Laporan Keuangan</b>		<b><i>Financial Statement</i></b>
Laporan Posisi Keuangan	1	<i>Statements of Financial Position</i>
Laporan Laba Rugi dan Penghasilan Komprehensif Lain	2	<i>Statements of Profit or Loss and Other Comprehensive Income</i>
Laporan Perubahan Aset Bersih	3	<i>Statements of Changes in Net Assets</i>
Laporan Arus Kas	4	<i>Statements of Cash Flows</i>
Catatan atas Laporan Keuangan	5-42	<i>Notes to the Financial Statements</i>

## Head Office

Bursa Efek Indonesia Tower 2 Suite 1104  
Jl. Jend. Sudirman Kav. 52-53  
Jakarta Selatan 12190

Tel: 1500 726 Fax: (021) 515 0601  
Email: [cso@panin-am.co.id](mailto:cso@panin-am.co.id)  
Website: [www.panin-am.co.id](http://www.panin-am.co.id)

**SURAT PERNYATAAN  
MANAJER INVESTASI  
TENTANG TANGGUNG JAWAB ATAS  
LAPORAN KEUANGAN  
TANGGAL 31 DESEMBER 2025  
DAN UNTUK TAHUN YANG BERAKHIR  
PADA TANGGAL TERSEBUT**

**INVESTMENT MANAGER'S  
STATEMENT LETTER  
REGARDING THE RESPONSIBILITY  
FOR THE FINANCIAL STATEMENTS  
AS AT DECEMBER 31, 2025  
AND FOR THE YEAR  
THEN ENDED**

**REKSA DANA PANIN DANA UTAMA PLUS 2**

**REKSA DANA PANIN DANA UTAMA PLUS 2**

Kami yang bertanda tangan di bawah ini:

*The Undersigned:*

**Manajer Investasi/Investment Manager**

Nama/Name

: **Ridwan Soetedja**

Alamat Kantor/Office Address

: Bursa Efek Indonesia Tower 2 Suite 1104  
Jl. Jend. Sudirman Kav 52-53  
Jakarta Selatan 12190

Nomor Telepon/Telephone Number

: (021) 29654200

Jabatan/Title

: **Presiden Direktur/President Director**

Menyatakan bahwa:

*Declare that:*

1. Manajer Investasi bertanggung jawab atas penyusunan dan penyajian laporan keuangan **Reksa Dana Panin Dana Utama Plus 2 ("Reksa Dana")** sesuai dengan tugas dan tanggung jawab sebagai Manajer Investasi sebagaimana tercantum dalam Kontrak Investasi Kolektif Reksa Dana serta menurut peraturan dan perundangan yang berlaku.
  2. Laporan keuangan Reksa Dana telah disusun dan disajikan sesuai dengan Standar Akuntansi Keuangan di Indonesia.
  3. Sesuai dengan tugas dan tanggung jawab sebagaimana disebutkan dalam butir 1 di atas, Manajer Investasi menegaskan bahwa:
    - a. Semua informasi dalam laporan keuangan Reksa Dana telah dimuat secara lengkap dan benar.
1. *Investment Manager are responsible for the preparation and presentation of the financial statements of **Reksa Dana Panin Dana Utama Plus 2 ("the Mutual Fund")** in accordance with duties and responsibilities as Investment Manager pursuant to the Collective Investment Contract of the Fund and the prevailing laws and regulations.*
  2. *The financial statements of the Mutual Fund have been prepared and presented in accordance with Indonesian Financial Accounting Standards.*
  3. *In line with its duties and responsibilities as stated in the clause 1 above, Investment Manager confirms that:*
    - a. *All information has been fully and correctly disclosed in the financial statements of the Mutual Fund.*

## Head Office

Bursa Efek Indonesia Tower 2 Suite 1104  
Jl. Jend. Sudirman Kav. 52-53  
Jakarta Selatan 12190

Tel: 1500 726 Fax: (021) 515 0601  
Email: [cs@panin-am.co.id](mailto:cs@panin-am.co.id)  
Website: [www.panin-am.co.id](http://www.panin-am.co.id)

- |   |  |
|---|--|
| <p>b. Laporan keuangan Reksa Dana tidak mengandung informasi atau fakta material yang tidak benar, dan tidak menghilangkan informasi atau fakta material.</p> | <p>b. <i>The financial statements of the Mutual Fund do not contain false material information or fact, nor do they omit material information or fact.</i></p> |
| <p>4. Bertanggung jawab atas sistem pengendalian intern Reksa Dana.</p>   | <p>4. <i>Responsible for the Mutual Fund's internal control system.</i></p>  |

Jakarta, 6 Maret 2026/March 6, 2026  
atas nama dan mewakili Manajer Investasi/  
*on behalf of Investment Manager*  
**PT Panin Asset Management**



**Ridwan Soetedja**  
Presiden Direktur/President Director



SURAT PERNYATAAN BANK KUSTODIAN  
TENTANG TANGGUNG JAWAB ATAS  
LAPORAN KEUANGAN TANGGAL 31 DESEMBER 2025  
DAN UNTUK TAHUN YANG BERAKHIR PADA TANGGAL  
TERSEBUT

CUSTODIAN BANK'S STATEMENT LETTER  
REGARDING THE RESPONSIBILITY FOR  
THE FINANCIAL STATEMENTS AS AT DECEMBER 31, 2025  
AND FOR THE YEAR THEN ENDED

REKSA DANA PANIN DANA UTAMA PLUS 2

REKSA DANA PANIN DANA UTAMA PLUS 2

Yang bertanda tangan di bawah ini:

Nama : Ronald Prima Putra  
Alamat Kantor : Deutsche Bank AG  
Deutsche Bank Building  
Jl. Imam Bonjol No. 80  
Jakarta  
Nomor telepon : +62 21 29644083  
Jabatan : Vice President -  
Trust & Securities Services Indonesia

Nama : Rocky Hasjim  
Alamat Kantor : Deutsche Bank AG  
Deutsche Bank Building  
Jl. Imam Bonjol No. 80  
Jakarta  
Nomor telepon : +62 21 29644114  
Jabatan : Assistant Vice President  
Trust & Securities Services Indonesia

Keduanya bertindak berdasarkan *Power of Attorney* tertanggal 20 November 2025 dengan demikian sah mewakili Deutsche Bank AG, Cabang Jakarta, menyatakan bahwa:

1. Sesuai dengan Surat Edaran Bapepam & LK No: SE-02/BL/2011 kepada seluruh Direksi Manajer Investasi dan Bank Kustodian Produk Investasi Berbasis Kontrak Investasi Kolektif (KIK) tertanggal 30 Maret 2011 dan Surat Otoritas Jasa Keuangan No. S-469/D.04/2013 tanggal 24 Desember 2013 perihal Laporan Keuangan Tahunan Produk Investasi berbentuk (KIK) dan Keputusan Kepala Department Pengawasan Pasar Modal 2A Nomor: KEP-04/PM.21/2014 tanggal 7 Oktober 2014 tentang Pihak Berelasi Terkait Pengelolaan Reksa Dana Berbentuk Kontrak Investasi Kolektif, Deutsche Bank AG, Cabang Jakarta, Kantor Cabang suatu perusahaan yang didirikan menurut dan berdasarkan Hukum Negara Federasi Republik Jerman ("Bank Kustodian"), dalam kapasitasnya sebagai bank custodian dari Reksa Dana Panin Dana Utama Plus 2 ("Reksa Dana") bertanggung jawab terhadap penyusunan dan penyajian Laporan Keuangan Reksa Dana.
2. Laporan Keuangan Reksa Dana telah disusun dan disajikan sesuai dengan Standar Akuntansi di Indonesia.
3. Bank Kustodian hanya bertanggung jawab atas Laporan Keuangan Reksa Dana ini sejauh kewajiban dan tanggung jawabnya sebagai Bank Kustodian Reksa Dana seperti ditentukan dalam KIK.

The undersigned:

Nama : Ronald Prima Putra  
Alamat Kantor : Deutsche Bank AG  
Deutsche Bank Building  
Jl. Imam Bonjol No. 80  
Jakarta  
Nomor telepon : 62 21 29644083  
Jabatan : Vice President -  
Trust & Securities Services Indonesia

Nama : Rocky Hasjim  
Alamat Kantor : Deutsche Bank AG  
Deutsche Bank Building  
Jl. Imam Bonjol No. 80  
Jakarta  
Nomor telepon : +62 21 29644114  
Jabatan : Assistant Vice President  
Trust & Securities Services Indonesia

Both acts based on *Power Attorney* dated 20<sup>th</sup> November 2025 therefore validly acting for and on behalf of Deutsche Bank AG, Jakarta Branch, declare that:

1. Pursuant to the Circular Letter of Bapepam & LK No: SE-02/BL/2011 addressed to all Directors of Investment Managers and Custodian Banks of Investment Product under CIC dated 30 March 2011, the Financial Services Authority Letter No. S-469/D.04/2013 dated 24<sup>th</sup> December 2013 regarding the Annual Financial Statements of Investment Products in form of Collective Investment Contract (CIC) and Decree of the Head of Capital Market Supervision Department 2A Number: KEP-04/PM.21/2014 dated 7<sup>th</sup> October 2014 regarding Related Parties to the Management of Mutual Fund in Form of Collective Investment Contract, Deutsche Bank AG, Jakarta Branch, the Branch Office of the company established under the laws of Federal Republic of Germany ("Custodian Bank"), in its capacity as the custodian bank of Reksa Dana Panin Dana Utama Plus 2 ("Reksa Dana") is responsible for the preparation and presentation of the financial statements of the Fund.
2. The financial statements of the Mutual Fund have been prepared and presented in accordance with Indonesian Financial Accounting Standards.
3. The Custodian Bank is only responsible for these financial statements of the Fund to the extent of its obligations and responsibilities as a Custodian Bank of the Fund as set out in the CIC.



4. Dengan memperhatikan alinea tersebut di atas, Bank Kustodian menegaskan bahwa:
- Semua informasi yang diketahui dalam kapasitasnya sebagai Bank Kustodian Reksa Dana telah diberitahukan sepenuhnya dan dengan benar dalam Laporan Keuangan Reksa Dana; dan
  - Laporan Keuangan Reksa Dana, berdasarkan pengetahuan terbaik Bank Kustodian, tidak berisi informasi atau fakta yang material yang salah, dan tidak menghilangkan informasi atau fakta yang material yang akan atau harus diketahuinya dalam kapasitasnya sebagai Bank Kustodian Reksa Dana.
5. Bank Kustodian memberlakukan prosedur pengendalian intern dalam mengadministrasikan Reksa Dana, sesuai dengan kewajiban dan tanggung jawabnya seperti yang ditentukan dalam KIK.

4. Subject to the foregoing paragraphs, the Custodian Bank confirms that:
- All information which is known to it in its capacity as Custodian Bank of the Fund has been completely and correctly disclosed in this financial statement of the Fund; and
  - These financial Statements of the Fund, do not to the best of its knowledge, contain false material information or facts, nor do they omit material information or facts which would or should be known to it in its capacity as Custodian Bank of the Fund.
5. The Custodian Bank applies its internal control procedures in administering the Fund, in accordance with its obligations and responsibilities set out in the CIC.

Jakarta, 06 Maret 2026

Jakarta, 06 March 2026

Untuk dan atas nama Bank Kustodian  
For and on behalf of Custodian Bank  
Deutsche Bank AG



Ronald Prima Putra  
Vice President  
Trust & Securities Services Indonesia

Rocky Hasjim  
Assistant Vice President  
Trust & Securities Services Indonesia



## Laporan Auditor Independen

**Laporan No. : 00337/2.1133/AU.1/09/0754-3/1/III/2026**

**Pemegang Unit Penyertaan, Manajer Investasi dan Bank Kustodian  
Reksa Dana Panin Dana Utama Plus 2**

## Opini

Kami telah mengaudit laporan keuangan Reksa Dana Panin Dana Utama Plus 2 ("Reksa Dana"), yang terdiri dari laporan posisi keuangan tanggal 31 Desember 2025, serta laporan laba rugi dan penghasilan komprehensif lain, laporan perubahan aset bersih, dan laporan arus kas untuk tahun yang berakhir pada tanggal tersebut, serta catatan atas laporan keuangan, termasuk informasi kebijakan akuntansi material.

Menurut opini kami, laporan keuangan terlampir menyajikan secara wajar, dalam semua hal yang material, posisi keuangan Reksa Dana tanggal 31 Desember 2025, serta kinerja keuangan dan arus kasnya untuk tahun yang berakhir pada tanggal tersebut, sesuai dengan Standar Akuntansi Keuangan di Indonesia.

## Basis Opini

Kami melaksanakan audit kami berdasarkan Standar Audit yang ditetapkan oleh Institut Akuntan Publik Indonesia. Tanggung jawab kami menurut standar tersebut diuraikan lebih lanjut dalam paragraf Tanggung Jawab Auditor terhadap Audit atas Laporan Keuangan pada laporan kami. Kami independen terhadap Reksa Dana berdasarkan ketentuan etika yang relevan dalam audit kami atas laporan keuangan di Indonesia, dan kami telah memenuhi tanggung jawab etika lainnya berdasarkan ketentuan tersebut. Kami yakin bahwa bukti audit yang telah kami peroleh adalah cukup dan tepat untuk menyediakan suatu basis bagi opini audit kami.

## Independent Auditor's Report

**Report No. : 00337/2.1133/AU.1/09/0754-3/1/III/2026**

**The Unit Holders, Investment Manager and Custodian Bank  
Reksa Dana Panin Dana Utama Plus 2**

## Opinion

*We have audited the financial statements of Reksa Dana Panin Dana Utama Plus 2 ("the Mutual Fund"), which comprise the statement of financial position as at December 31, 2025, and the statement of profit or loss and other comprehensive income, statement of changes in net asset and statement of cash flows for the year then ended, and notes to the financial statements, including material accounting policies information.*

*In our opinion, the accompanying financial statements present fairly, in all material respects, the financial position of the Mutual Fund as at December 31, 2025, and its financial performance and its cash flows for the year then ended, in accordance with Indonesian Financial Accounting Standards.*

## Basis for Opinion

*We conducted our audit in accordance with Standards on Auditing established by the Indonesian Institute of Certified Public Accountants. Our responsibilities under those standards are further described in the Auditor's Responsibilities for the Audit of the Financial Statements paragraph of our report. We are independent of the Mutual Fund in accordance with the ethical requirements that are relevant to our audit of the financial statements in Indonesia, and we have fulfilled our other ethical responsibilities in accordance with these requirements. We believe that the audit evidence we have obtained is sufficient and appropriate to provide a basis for our opinion.*



**Laporan Auditor Independen (lanjutan)**

**Independent Auditor's Report (continued)**

**Laporan No. : 00337/2.1133/AU.1/09/0754-3/1/III/2026 (lanjutan)**

**Report No. : 00337/2.1133/AU.1/09/0754-3/1/III/2026 (continued)**

**Hal Audit Utama**

**Key Audit Matters**

Hal audit utama adalah hal-hal yang, menurut pertimbangan profesional kami, merupakan hal yang paling material dalam audit kami atas laporan keuangan periode kini. Hal-hal tersebut disampaikan dalam konteks audit kami atas laporan keuangan secara keseluruhan, dan dalam merumuskan opini kami atas laporan keuangan terkait, kami tidak menyatakan suatu opini terpisah atas hal audit utama tersebut.

*Key audit matters are those matters that, in our professional judgement, were of most material in our audit of the financial statements of the current period. These matters were addressed in the context of our audit of the financial statements as a whole, and in forming our opinion thereon, and we do not provide a separate opinion on these matters.*

Hal Audit Utama yang teridentifikasi dalam audit kami diuraikan sebagai berikut:

*The Key Audit Matters identified in our audit is outline as follows:*

**Penilaian dan Keberadaan Portofolio Efek**

**Valuation and Existence of Investment Portfolio**

Portofolio efek merupakan bagian material dari Aset Reksa Dana pada tanggal 31 Desember 2025.

*The Investment portfolio constitutes a material part of the Mutual Fund Assets as at December 31, 2025.*

Kami fokus pada penilaian dan keberadaan atas portofolio efek. Jumlah portofolio efek Reksa Dana adalah sebesar Rp 147.728.867.907 atau 98,70% dari total aset. Merujuk pada catatan 4 dalam laporan keuangan atas portofolio efek pada tanggal 31 Desember 2025.

*We focus on the valuation and existence of an investment portfolios. The total investment portfolios of the Mutual Fund Rp 147,728,867,907 or 98.70% from total assets. Refer to note 4 in the financial statements of the investment portfolios as at December 31, 2025.*

**Bagaimana audit kami merespon Hal Audit Utama**

**How our audit addressed the Key Audit Matter**

- Kami menilai kesesuaian kebijakan akuntansi yang diterapkan Reksa Dana dengan Standar Akuntansi Keuangan.
- Kami melakukan uji pengendalian untuk menentukan efektivitas desain dan operasi pengendalian intern atas transaksi portofolio efek.

- *We assessed conformity of accounting policies applied by the Mutual Fund with Financial Accounting Standards.*
- *We conducted test of control to determine effectiveness of design and operation of internal control over investment portfolio transactions.*



**Laporan Auditor Independen (lanjutan)**

***Independent Auditor's Report (continued)***

**Laporan No. : 00337/2.1133/AU.1/09/0754-3/1/III/2026 (lanjutan)**

***Report No. : 00337/2.1133/AU.1/09/0754-3/1/III/2026 (continued)***

**Hal Audit Utama (lanjutan)**

***Key Audit Matters (continued)***

- Kami membandingkan nilai wajar portofolio efek berdasarkan laporan keuangan yang kami terima dari Bank Kustodian dan Manajer Investasi dengan harga kuotasi di pasar aktif atau input lain selain harga kuotasian.
  - Berdasarkan uji petik, kami memeriksa transaksi pembelian dan penjualan atas portofolio efek Reksa Dana.
  - Kami melakukan perhitungan matematis terhadap pendapatan investasi termasuk keuntungan atau kerugian yang telah atau belum direalisasi.
  - Kami juga menilai kecukupan pengungkapan terkait yang disajikan dalam catatan 2d, 3, 4, dan 12 atas laporan keuangan.
- *We compared fair value of investment portfolio based on the financial statements received from the Custodian Bank and the Investment Manager with quoted prices in active market or any other input other than quoted prices.*
  - *Based on sample basis, we examined purchase and sale transactions of the Mutual Fund's investment portfolios.*
  - *We performed mathematical calculations of investment income including realized or unrealized gains or losses.*
  - *We assessed the adequacy of related disclosures provided in notes 2d, 3, 4 and 12 to the financial statements.*

**Tanggung Jawab Manajer Investasi dan Bank Kustodian dan Pihak yang Bertanggung Jawab atas Tata Kelola terhadap Laporan Keuangan**

***Responsibilities of Investment Manager and Custodian Bank and Those Charged with Governance for the Financial Statements***

Manajer Investasi dan Bank Kustodian bertanggung jawab atas penyusunan dan penyajian wajar laporan keuangan tersebut sesuai dengan Standar Akuntansi Keuangan di Indonesia, dan atas pengendalian internal yang dianggap perlu oleh Manajer Investasi dan Bank Kustodian untuk memungkinkan penyusunan laporan keuangan yang bebas dari kesalahan penyajian material, baik yang disebabkan oleh kecurangan maupun kesalahan.

*The Investment Manager and Custodian Bank are responsible for the preparation and fair presentation of the financial statements in accordance with Indonesian Financial Accounting Standards, and for such internal control as investment manager and custodian bank determines are necessary to enable the preparation of financial statements that are free from material misstatement, whether due to fraud or error.*



**Laporan Auditor Independen (lanjutan)**

***Independent Auditor's Report (continued)***

**Laporan No. : 00337/2.1133/AU.1/09/0754-3/1/III/2026 (lanjutan)**

***Report No. : 00337/2.1133/AU.1/09/0754-3/1/III/2026 (continued)***

**Tanggung Jawab Manajer Investasi dan Bank Kustodian dan Pihak yang Bertanggung Jawab atas Tata Kelola terhadap Laporan Keuangan (lanjutan)**

***Responsibilities of Investment Manager and Custodian Bank and Those Charged with Governance for the Financial Statements (continued)***

Dalam penyusunan laporan keuangan, Manajer Investasi dan Bank Kustodian bertanggung jawab untuk menilai kemampuan Reksa Dana dalam mempertahankan kelangsungan usahanya, mengungkapkan, sesuai dengan kondisinya, hal-hal yang berkaitan dengan kelangsungan usaha, dan menggunakan basis akuntansi kelangsungan usaha, kecuali Manajer Investasi dan Bank Kustodian memiliki intensi untuk melikuidasi Reksa Dana atau menghentikan operasi, atau tidak memiliki alternatif yang realistis selain melaksanakannya.

*In preparing the financial statements, investment manager and custodian bank are responsible for assessing the Mutual Fund's ability to continue as a going concern, disclosing, as applicable, matters related to going concern and using the going concern basis of accounting unless investment manager and custodian bank either intends to liquidate the Mutual Fund or to cease operations, or has no realistic alternative but to do so.*

Pihak yang bertanggung jawab atas tata kelola bertanggung jawab untuk mengawasi proses pelaporan keuangan Reksa Dana.

*Those charged with governance are responsible for overseeing the Mutual Fund's financial reporting process.*

**Tanggung Jawab Auditor terhadap Audit atas Laporan Keuangan**

***Auditor's Responsibilities for the Audit of the Financial Statements***

Tujuan kami adalah untuk memperoleh keyakinan memadai tentang apakah laporan keuangan secara keseluruhan bebas dari kesalahan penyajian material, baik yang disebabkan oleh kecurangan maupun kesalahan, dan untuk menerbitkan laporan auditor yang mencakup opini kami. Keyakinan memadai merupakan suatu tingkat keyakinan tinggi, namun bukan merupakan suatu jaminan bahwa audit yang dilaksanakan berdasarkan Standar Audit akan selalu mendeteksi kesalahan penyajian material ketika hal tersebut ada. Kesalahan penyajian dapat disebabkan oleh kecurangan maupun kesalahan dan dianggap material jika, baik secara individual maupun secara agregat, dapat diekspektasikan secara wajar akan memengaruhi keputusan ekonomi yang diambil oleh pengguna berdasarkan laporan keuangan tersebut.

*Our objectives are to obtain reasonable assurance about whether the financial statements as a whole are free from material misstatement, whether due to fraud or error, and to issue an auditor's report that includes our opinion. Reasonable assurance is a high level of assurance, but is not a guarantee that an audit conducted in accordance with Standards on Auditing will always detect a material misstatement when it exists. Misstatements can arise from fraud or error and are considered material if, individually or in the aggregate, they could reasonably be expected to influence the economic decisions of users taken on the basis of these financial statements.*



**Laporan Auditor Independen (lanjutan)**

***Independent Auditor's Report (continued)***

**Laporan No. : 00337/2.1133/AU.1/09/0754-3/1/III/2026 (lanjutan)**

***Report No. : 00337/2.1133/AU.1/09/0754-3/1/III/2026 (continued)***

**Tanggung Jawab Auditor terhadap Audit atas Laporan Keuangan**

***Auditor's Responsibilities for the Audit of the Financial Statements***

Sebagai bagian dari suatu audit berdasarkan Standar Audit, kami menerapkan pertimbangan profesional dan mempertahankan skeptisisme profesional selama audit. Kami juga:

*As part of an audit in accordance with Standards on Auditing, we exercise professional judgment and maintain professional skepticism throughout the audit. We also:*

- Mengidentifikasi dan menilai risiko kesalahan penyajian material dalam laporan keuangan, baik yang disebabkan oleh kecurangan maupun kesalahan, mendesain dan melaksanakan prosedur audit yang responsif terhadap risiko tersebut, serta memperoleh bukti audit yang cukup dan tepat untuk menyediakan basis bagi opini kami. Risiko tidak terdeteksinya kesalahan penyajian material yang disebabkan oleh kecurangan lebih tinggi dari yang disebabkan oleh kesalahan, karena kecurangan dapat melibatkan kolusi, pemalsuan, penghilangan secara sengaja, pernyataan salah, atau pengabaian pengendalian internal.
  - Mengidentifikasi dan menilai risiko kesalahan penyajian material dalam laporan keuangan, baik yang disebabkan oleh kecurangan maupun kesalahan, mendesain dan melaksanakan prosedur audit yang responsif terhadap risiko tersebut, serta memperoleh bukti audit yang cukup dan tepat untuk menyediakan basis bagi opini kami. Risiko tidak terdeteksinya kesalahan penyajian material yang disebabkan oleh kecurangan lebih tinggi dari yang disebabkan oleh kesalahan, karena kecurangan dapat melibatkan kolusi, pemalsuan, penghilangan secara sengaja, pernyataan salah, atau pengabaian pengendalian internal.
  - Memperoleh suatu pemahaman tentang pengendalian internal yang relevan dengan audit untuk mendesain prosedur audit yang tepat sesuai dengan kondisinya, tetapi bukan untuk tujuan menyatakan opini atas keefektifitasan pengendalian internal Reksa Dana.
  - Mengevaluasi ketepatan kebijakan akuntansi yang digunakan serta kewajaran estimasi akuntansi dan pengungkapan terkait yang dibuat oleh Manajer Investasi dan Bank Kustodian.
- *Identify and assess the risks of material misstatement of the financial statements, whether due to fraud or error, design and perform audit procedures responsive to those risks, and obtain audit evidence that is sufficient and appropriate to provide a basis for our opinion. The risk of not detecting a material misstatement resulting from fraud is higher than for one resulting from error, as fraud may involve collusion, forgery, intentional omissions, misrepresentations, or the override of internal control.*
  - *Obtain an understanding of internal control relevant to the audit in order to design audit procedures that are appropriate in the circumstances, but not for the purpose of expressing an opinion on the effectiveness of the Company's internal control.*
  - *Evaluate the appropriateness of accounting policies used and the reasonableness of accounting estimates and related disclosures made by management.*



**PKF**

**Paul Hadiwinata, Hidajat, Arsono,  
Retno, Palilingan & Rekan**

**Laporan Auditor Independen (lanjutan)**

**Laporan No. : 00337/2.1133/AU.1/09/0754-  
3/1/III/2026 (lanjutan)**

**Tanggung Jawab Auditor terhadap Audit atas  
Laporan Keuangan (lanjutan)**

- Menyimpulkan ketepatan penggunaan basis akuntansi kelangsungan usaha oleh Manajer Investasi dan Bank Kustodian dan, berdasarkan bukti audit yang diperoleh, apakah terdapat suatu ketidakpastian material yang terkait dengan peristiwa atau kondisi yang dapat menyebabkan keraguan signifikan atas kemampuan Reksa Dana untuk mempertahankan kelangsungan usahanya. Ketika kami menyimpulkan bahwa terdapat suatu ketidakpastian material, kami diharuskan untuk menarik perhatian dalam laporan auditor kami ke pengungkapan terkait dalam laporan keuangan atau, jika pengungkapan tersebut tidak memadai, harus menentukan apakah perlu untuk memodifikasi opini kami. Kesimpulan kami didasarkan pada bukti audit yang diperoleh hingga tanggal laporan auditor kami. Namun, peristiwa atau kondisi masa depan dapat menyebabkan Reksa Dana tidak dapat mempertahankan kelangsungan usaha.
- Mengevaluasi penyajian, struktur, dan isi laporan keuangan secara keseluruhan, termasuk pengungkapannya, dan apakah laporan keuangan mencerminkan transaksi dan peristiwa yang mendasarinya dengan suatu cara yang mencapai penyajian wajar.

Kami mengomunikasikan kepada pihak yang bertanggung jawab atas tata kelola mengenai, antara lain, ruang lingkup dan saat yang direncanakan atas audit, serta temuan audit signifikan, termasuk setiap defisiensi signifikan dalam pengendalian internal yang teridentifikasi oleh kami selama audit.

***Independent Auditor's Report (continued)***

***Report No. : 00337/2.1133/AU.1/09/0754-  
3/1/III/2026 (continued)***

***Auditor's Responsibilities for the Audit of the  
Financial Statements (continued)***

- *Conclude on the appropriateness of management's use of the going concern basis of accounting and, based on the audit evidence obtained, whether a material uncertainty exists related to events or conditions that may cast significant doubt on the Company's ability to continue as a going concern. If we conclude that a material uncertainty exists, we are required to draw attention in our auditor's report to the related disclosures in the financial statements or, if such disclosures are inadequate, to modify our opinion. Our conclusions are based on the audit evidence obtained up to the date of our auditor's report. However, future events or conditions may cause the Company to cease to continue as a going concern.*
- *Evaluate the overall presentation, structure and content of the financial statements, including the disclosures, and whether the financial statements represent the underlying transactions and events in a manner that achieves fair presentation.*

*We communicate with those charged with governance regarding, among other matters, the planned scope and timing of the audit and significant audit findings, including any significant deficiencies in internal control that we identify during our audit.*



**Laporan Auditor Independen (lanjutan)**

**Independent Auditor's Report (continued)**

**Laporan No. : 00337/2.1133/AU.1/09/0754-3/1/III/2026 (lanjutan)**

**Report No. : 00337/2.1133/AU.1/09/0754-3/1/III/2026 (continued)**

**Tanggung Jawab Auditor terhadap Audit atas Laporan Keuangan (lanjutan)**

**Auditor's Responsibilities for the Audit of the Financial Statements (continued)**

Kami juga memberikan suatu pernyataan kepada pihak yang bertanggung jawab atas tata kelola bahwa kami telah mematuhi ketentuan etika yang relevan mengenai independensi, dan mengomunikasikan seluruh hubungan, serta hal-hal lain yang dianggap secara wajar berpengaruh terhadap independensi kami, dan, jika relevan, pengamanan terkait.

*We also provide those charged with governance with a statement that we have complied with relevant ethical requirements regarding independence, and to communicate with them all relationships and other matters that may reasonably be thought to bear on our independence, and where applicable, related safeguards.*

Dari hal-hal yang dikomunikasikan kepada pihak yang bertanggung jawab atas tata kelola, kami menentukan hal-hal tersebut yang paling signifikan dalam audit atas laporan keuangan periode kini dan oleh karenanya menjadi hal audit utama. Kami menguraikan hal audit utama dalam laporan auditor kami, kecuali peraturan perundang-undangan melarang pengungkapan publik tentang hal tersebut atau ketika, dalam kondisi yang sangat jarang terjadi, kami menentukan bahwa suatu hal tidak boleh dikomunikasikan dalam laporan kami karena konsekuensi merugikan dari mengomunikasikan hal tersebut akan diekspektasikan secara wajar melebihi manfaat kepentingan publik atas komunikasi tersebut.

*From the matters communicated with those charged with governance, we determine those matters that were of most significance in the audit of the Financial Statements of the current period and are therefore the key audit matters. We describe these matters in our auditor's report unless law or regulation precludes public disclosure about the matter or when, in extremely rare circumstances, we determine that a matter should not be communicated in our report because the adverse consequences of doing so would reasonably be expected to outweigh the public interest benefits of such communication.*

**Paul Hadiwinata, Hidajat, Arsono, Retno, Palilingan & Rekan**



**Retno Dwi Andani, S.E., Ak., CPA, CA**

Registrasi Akuntan Publik/ *Public Accountant Registration* No. AP.0754

6 Maret 2026/ *March 6, 2026*

**REKSA DANA PANIN  
DANA UTAMA PLUS 2  
LAPORAN POSISI KEUANGAN  
Per 31 Desember 2025**

**REKSA DANA PANIN  
DANA UTAMA PLUS 2  
STATEMENTS OF FINANCIAL POSITION  
As at December 31, 2025**

(Dalam Rupiah, kecuali dinyatakan lain)

(Stated in Rupiah, unless otherwise stated)

	<u>2025</u>	<u>Catatan/ Notes</u>	<u>2024</u>	
<b>ASET</b>				<b>ASSETS</b>
Portofolio efek				<i>Investment portfolios</i>
Efek bersifat utang (harga perolehan Rp 132.334.537.859 pada tahun 2025 dan Rp 255.321.727.917 pada tahun 2024)	135.921.604.007	2c,2d, 3,4,12	250.576.131.670	<i>Debt instruments (cost of Rp 132,334,537,859 in 2025 and Rp 255,321,727,917 in 2024)</i>
Sukuk (harga perolehan Rp 5.958.330.000 pada tahun 2025 dan Rp 6.895.025.000 pada tahun 2024)	6.207.263.900	2c,2d 3,4,12	7.034.872.300	<i>Sukuk (cost of Rp 5,958,330,000 in 2025 and Rp 6,895,025,000 in 2024)</i>
Instrumen pasar uang	5.600.000.000	2c,2d,3,4	29.000.000.000	<i>Money market instruments</i>
Total portofolio efek	<u>147.728.867.907</u>		<u>286.611.003.970</u>	<i>Total investment portfolios</i>
Kas	358.299.041	2d,5	2.120.933.451	<i>Cash</i>
Piutang bunga dan bagi hasil	1.584.003.433	2d,2e,6	3.292.593.732	<i>Interest and profit sharing receivables</i>
Piutang lain-lain	505.000	2d,7	3.000.000.000	<i>Other receivables</i>
<b>TOTAL ASET</b>	<u>149.671.675.381</u>		<u>295.024.531.153</u>	<b>TOTAL ASSETS</b>
<b>LIABILITAS</b>				<b>LIABILITIES</b>
Uang muka diterima atas pemesanan unit penyertaan	5.265.917	2d,8	16.429.917	<i>Advances on subscription of investment units</i>
Liabilitas atas pembelian kembali unit penyertaan	138.179.233	2d,9	11.019.205.840	<i>Liabilities for redemption of investment units</i>
Beban akrual	233.903.374	2d,2e,10	430.779.375	<i>Accrued expenses</i>
Liabilitas atas biaya pembelian kembali unit penyertaan	20.140.658	2d,11	7.385.181	<i>Liabilities for redemption fee of investment units</i>
Utang pajak		2f,13a	350.000	<i>Tax payable</i>
Utang lain-lain	4.646.315	2d	6.032.844	<i>Other payables</i>
<b>TOTAL LIABILITAS</b>	<u>402.135.497</u>		<u>11.480.183.157</u>	<b>TOTAL LIABILITIES</b>
<b>TOTAL NILAI ASET BERSIH</b>	<u>149.269.539.884</u>		<u>283.544.347.996</u>	<b>TOTAL NET ASSETS VALUE</b>
<b>JUMLAH UNIT PENYERTAAN BEREDAR</b>	42.919.130,9449	14	88.979.824,0555	<b>TOTAL OUTSTANDING INVESTMENT UNITS</b>
<b>NILAI ASET BERSIH PER UNIT PENYERTAAN</b>	<u>3.477,93</u>		<u>3.186,61</u>	<b>NET ASSETS VALUE PER INVESTMENT UNIT</b>

Catatan atas laporan keuangan terlampir merupakan bagian yang tidak terpisahkan dari laporan keuangan secara keseluruhan.

The accompanying notes to the financial statements form an integral part of these financial statements as a whole.

**REKSA DANA PANIN  
DANA UTAMA PLUS 2  
LAPORAN LABA RUGI DAN PENGHASILAN  
KOMPREHENSIF LAIN**

Untuk tahun yang berakhir pada tanggal  
31 Desember 2025

**REKSA DANA PANIN  
DANA UTAMA PLUS 2  
STATEMENTS OF PROFIT OR LOSS AND  
OTHER COMPREHENSIVE INCOME**

For the year ended  
December 31, 2025

(Dalam Rupiah, kecuali dinyatakan lain)

(Stated in Rupiah, unless otherwise stated)

	<u>2025</u>	<u>Catatan/ Notes</u>	<u>2024</u>	
<b>PENDAPATAN</b>				<b>INCOME</b>
Pendapatan Investasi				<i>Investment Income</i>
Pendapatan bunga dan bagi hasil	12.816.467.623	2d,2e,15	21.058.746.585	<i>Interest and profit sharing income</i>
Kerugian investasi yang telah direalisasi	(2.081.574.058)	2d,2e	(737.182.897)	<i>Realized loss on investments</i>
Keuntungan (kerugian) investasi yang belum direalisasi	8.441.748.995	2d,2e	(6.850.336.114)	<i>Unrealized gain (loss) on investments</i>
Pendapatan lain-lain	-	2d	5.000.000	<i>Other income</i>
Pendapatan Lainnya	1.715.325	2d,2e,16	4.306.888	<i>Others</i>
<b>TOTAL PENDAPATAN</b>	<u>19.178.357.885</u>		<u>13.480.534.462</u>	<b>TOTAL INCOME</b>
<b>BEBAN</b>				<b>EXPENSES</b>
Beban Investasi				<i>Investment Expenses</i>
Beban pengelolaan investasi	(2.540.378.888)	2e,2g,17,20	(4.256.818.964)	<i>Investment management fees</i>
Beban kustodian	(406.460.622)	2e,18	(681.091.034)	<i>Custodian fees</i>
Beban lain-lain	(1.248.046.480)	2e,19	(2.146.539.286)	<i>Other expenses</i>
Beban Lainnya	(343.065)	2e	(861.378)	<i>Others</i>
<b>TOTAL BEBAN</b>	<u>(4.195.229.055)</u>		<u>(7.085.310.662)</u>	<b>TOTAL EXPENSES</b>
<b>LABA SEBELUM PAJAK</b>	<u>14.983.128.830</u>		<u>6.395.223.800</u>	<b>PROFIT BEFORE TAX</b>
<b>BEBAN PAJAK PENGHASILAN</b>	(153.023.400)	2f,3,13b	(112.655.257)	<b>INCOME TAX EXPENSE</b>
<b>LABA TAHUN BERJALAN</b>	<u>14.830.105.430</u>		<u>6.282.568.543</u>	<b>PROFIT FOR THE CURRENT YEAR</b>
<b>PENGHASILAN KOMPREHENSIF LAIN</b>	<u>-</u>		<u>-</u>	<b>OTHER COMPREHENSIVE INCOME</b>
<b>PENGHASILAN KOMPREHENSIF TAHUN BERJALAN</b>	<u>14.830.105.430</u>		<u>6.282.568.543</u>	<b>COMPREHENSIVE INCOME FOR THE CURRENT YEAR</b>

Catatan atas laporan keuangan terlampir merupakan bagian yang tidak terpisahkan dari laporan keuangan secara keseluruhan.

The accompanying notes to the financial statements form an integral part of these financial statements as a whole.

**REKSA DANA PANIN  
DANA UTAMA PLUS 2  
LAPORAN PERUBAHAN ASET BERSIH**  
Untuk tahun yang berakhir pada tanggal  
31 Desember 2025

**REKSA DANA PANIN  
DANA UTAMA PLUS 2  
STATEMENTS OF CHANGES IN NET ASSETS**  
For the year ended  
December 31, 2025

(Dalam Rupiah, kecuali dinyatakan lain)

(Stated in Rupiah, unless otherwise stated)

	<b>Transaksi dengan Pemegang Unit Penyertaan/ Transaction with Unit Holders</b>	<b>Total Kenaikan Nilai Aset Bersih/ Total Increase in Net Assets Value</b>	<b>Total Nilai Aset Bersih/ Total Net Asset Value</b>	
<b>Saldo per 1 Januari 2024</b>	(12.063.567.224)	339.564.860.386	327.501.293.162	<b>Balance as at January 1, 2024</b>
<b>Perubahan aset bersih pada tahun 2024</b>				<b>Changes in net assets in 2024</b>
Penghasilan komprehensif tahun berjalan	-	6.282.568.543	6.282.568.543	<i>Comprehensive income for the current year</i>
Transaksi dengan pemegang unit penyertaan				<i>Transaction with holders of investment unit</i>
Penjualan unit penyertaan	64.571.832.809	-	64.571.832.809	<i>Subscriptions for investment unit</i>
Pembelian kembali unit penyertaan	(114.811.346.518)	-	(114.811.346.518)	<i>Redemptions of investment unit</i>
<b>Saldo per 31 Desember 2024</b>	<u>(62.303.080.933)</u>	<u>345.847.428.929</u>	<u>283.544.347.996</u>	<b>Balance as at December 31, 2024</b>
<b>Perubahan aset bersih pada tahun 2025</b>				<b>Changes in net assets in 2025</b>
Penghasilan komprehensif tahun berjalan	-	14.830.105.430	14.830.105.430	<i>Comprehensive income for the current year</i>
Transaksi dengan pemegang unit penyertaan				<i>Transaction with holders of investment unit</i>
Penjualan unit penyertaan	30.897.752.958	-	30.897.752.958	<i>Subscriptions for investment unit</i>
Pembelian kembali unit penyertaan	(180.002.666.500)	-	(180.002.666.500)	<i>Redemptions of investment unit</i>
<b>Saldo per 31 Desember 2025</b>	<u>(211.407.994.475)</u>	<u>360.677.534.359</u>	<u>149.269.539.884</u>	<b>Balance as at December 31, 2025</b>

Catatan atas laporan keuangan terlampir merupakan bagian yang tidak terpisahkan dari laporan keuangan secara keseluruhan.

The accompanying notes to the financial statements form an integral part of these financial statements as a whole.

**REKSA DANA PANIN  
DANA UTAMA PLUS 2  
LAPORAN ARUS KAS**

Untuk tahun yang berakhir pada tanggal  
31 Desember 2025

**REKSA DANA PANIN  
DANA UTAMA PLUS 2  
STATEMENTS OF CASH FLOWS**

For the year ended  
December 31, 2025

(Dalam Rupiah, kecuali dinyatakan lain)

(Stated in Rupiah, unless otherwise stated)

	<u>2025</u>	<u>2024</u>	
<b>Arus kas dari aktivitas operasi</b>			<b>Cash flows from operating activities</b>
Pembelian efek bersifat utang dan sukuk	(150.953.789.000)	(137.510.864.000)	<i>Purchases of debt instruments and sukuk</i>
Penjualan efek bersifat utang dan sukuk	272.796.100.000	188.370.400.000	<i>Proceeds from sale of debt instruments and sukuk</i>
Penerimaan atas pokok deposito berjangka	3.000.000.000	(3.000.000.000)	<i>Receipts of time deposits principal</i>
Penerimaan bunga efek bersifat utang dan bagi hasil sukuk	13.878.129.859	20.398.979.960	<i>Receipts of interest on debt instruments and profit sharing sukuk</i>
Penerimaan bunga deposito berjangka	646.928.063	593.144.298	<i>Receipts of interest on time deposits</i>
Penerimaan bunga jasa giro	1.715.325	4.306.888	<i>Receipts of interest on current accounts</i>
Penerimaan pendapatan lain-lain	-	5.000.000	<i>Receipts of other income</i>
Pembayaran jasa pengelolaan investasi	(2.709.884.210)	(4.287.756.243)	<i>Payments of investment management fee</i>
Pembayaran jasa kustodian	(433.581.473)	(686.040.999)	<i>Payments of custodian fee</i>
Pembayaran beban lain-lain	(1.250.530.902)	(1.998.570.091)	<i>Payments of other expenses</i>
Pembayaran pajak kini	(153.373.400)	(112.525.257)	<i>Payments of current tax</i>
Kas bersih yang dihasilkan dari aktivitas operasi	<u>134.821.714.262</u>	<u>61.776.074.556</u>	<i>Net cash provided by operating activities</i>
<b>Arus kas dari aktivitas pendanaan</b>			<b>Cash flows from financing activities</b>
Penerimaan dari penjualan unit penyertaan	30.886.588.958	64.536.606.809	<i>Subscriptions of investment unit</i>
Pembayaran untuk pembelian kembali unit penyertaan	(190.870.937.630)	(105.292.238.178)	<i>Redemptions of investment unit</i>
Kas bersih yang digunakan untuk aktivitas pendanaan	<u>(159.984.348.672)</u>	<u>(40.755.631.369)</u>	<i>Net cash used in financing activities</i>
<b>(Penurunan) kenaikan kas dan setara kas</b>	<b>(25.162.634.410)</b>	<b>21.020.443.187</b>	<b>(Decrease) increase in cash and cash equivalents</b>
<b>Kas dan setara kas pada awal tahun</b>	<b>31.120.933.451</b>	<b>10.100.490.264</b>	<b>Cash and cash equivalents at the beginning of the year</b>
<b>Kas dan setara kas pada akhir tahun</b>	<b><u>5.958.299.041</u></b>	<b><u>31.120.933.451</u></b>	<b>Cash and cash equivalents at the end of the year</b>
<b>Kas dan setara kas terdiri dari:</b>			<b>Cash and cash equivalents consist of:</b>
Kas	358.299.041	2.120.933.451	<i>Cash</i>
Deposito berjangka	5.600.000.000	29.000.000.000	<i>Time deposits</i>
<b>Total kas dan setara kas</b>	<b><u>5.958.299.041</u></b>	<b><u>31.120.933.451</u></b>	<b>Total cash and cash equivalents</b>

Catatan atas laporan keuangan terlampir merupakan bagian yang tidak terpisahkan dari laporan keuangan secara keseluruhan.

The accompanying notes to the financial statements form an integral part of these financial statements as a whole.

(Dalam Rupiah, kecuali dinyatakan lain)

(Stated in Rupiah, unless otherwise stated)

## 1. UMUM

Reksa Dana Panin Dana Utama Plus 2 (“Reksa Dana”) adalah Reksa Dana bersifat terbuka berbentuk Kontrak Investasi Kolektif yang dibentuk berdasarkan Undang-Undang No. 8 Tahun 1995 tentang Pasar Modal dan Surat Keputusan Ketua Badan Pengawas Pasar Modal dan Lembaga Keuangan No. KEP-22/PM/1996 tanggal 17 Januari 1996 yang telah diubah beberapa kali, terakhir dengan Peraturan Otoritas Jasa Keuangan No. 4 Tahun 2023 tanggal 31 Maret 2023 tentang Perubahan Kedua atas Peraturan Otoritas Jasa Keuangan No. 23/POJK.04/2016 tentang Reksa Dana berbentuk Kontrak Investasi Kolektif.

Kontrak Investasi Kolektif Reksa Dana pertama kali dituangkan dalam Akta No. 20 tanggal 9 Agustus 2007 dari Nyonya Poerbaningsih Adi Warsito, S.H., Notaris di Jakarta, antara PT Panin Sekuritas Tbk sebagai Manajer Investasi dan Deutsche Bank AG, cabang Jakarta, sebagai Bank Kustodian.

Kontrak ini telah mengalami beberapa kali perubahan. Berdasarkan Akta penggantian Manajer Investasi dan Addendum I No. 42 tanggal 21 September 2011 dari Notaris yang sama, PT Panin Sekuritas Tbk mengalihkan kegiatan manajer investasi kepada PT Panin Asset Management, entitas anak. Berdasarkan Akta Addendum V No. 84 tanggal 22 Maret 2018 dari Leolin Jayayanti, S.H., M.Kn., Notaris di Jakarta, mengenai penyesuaian sistem pengelolaan investasi terpadu.

Jumlah unit penyertaan yang ditawarkan oleh Reksa Dana sesuai dengan Kontrak Investasi Kolektif adalah sebanyak 1.500.000.000 unit penyertaan.

PT Panin Asset Management sebagai Manajer Investasi didukung oleh tenaga profesional yang terdiri dari Komite Investasi dan Tim Pengelola Investasi.

Komite Investasi akan mengarahkan dan mengawasi Tim Pengelola Investasi dalam menjalankan kebijakan dan strategi investasi sehari-hari sesuai dengan tujuan Investasi. Komite Investasi terdiri dari:

Anggota : Ridwan Soetedja  
: Rudiyanto

## 1. GENERAL

Reksa Dana Panin Dana Utama Plus 2 (“the Mutual Fund”) is a Mutual Fund in the form of Collective Investment Contract established under the framework of the Capital Market Law No. 8/1995 concerning Capital Market and the Decree of the Chairman of Capital Market and Financial Institution Supervisory Agency No. KEP-22/PM/1996 dated January 17, 1996, which have been amended several times, the latest by the Financial Services Authority Regulation No. 4 Year 2023 dated March 31, 2023 of Second Amendments to the Financial Services Authority Regulation No. 23/POJK.04/2016 of the Mutual Fund in the form of Collective Investment Contract.

The Collective Investment Contract on the Mutual Fund was initially stated in Deed No. 20 dated August 9, 2007 of Mrs. Poerbaningsih Adi Warsito, S.H., public Notary in Jakarta, between PT Panin Sekuritas Tbk as the Investment Manager and Deutsche Bank AG, Jakarta branch, as the Custodian Bank.

This contract has been amended several times. Based on Deed of Investment Manager replacement and Amendment I No. 42 dated September 21, 2011 of the same public Notary, PT Panin Sekuritas Tbk transferred its investment management activities to PT Panin Asset Management, a subsidiary. Based on Deed of Amendment V No. 84 dated March 22, 2018 of Leolin Jayayanti, S.H., M.Kn., public Notary in Jakarta, concerning the adaptation of integrated information management systems.

In accordance with the Collective Investment Contract, the Mutual Fund offers 1,500,000,000 investment units.

PT Panin Asset Management as Investment Manager support by professional team which consist of Investment Committee and Investment Management Team.

Investment Committee will direct and control the investment management team to implement policies and daily investment strategy in accordance with investment’s objective. Investment Committee consist of:

Member

(Dalam Rupiah, kecuali dinyatakan lain)

(Stated in Rupiah, unless otherwise stated)

**1. UMUM (Lanjutan)**

Tim Pengelola Investasi bertugas sebagai pelaksana harian atas kebijakan, strategi, dan eksekusi investasi yang telah diformulasikan bersama dengan Komite Investasi. Tim Pengelola Investasi terdiri dari:

Ketua	: Carl Julio Bisma
Anggota	: Winston S.A. Sual

Tujuan investasi Reksa Dana adalah untuk mempertahankan modal investasi serta memperoleh keuntungan melalui penempatan dana terutama dalam bentuk Efek bersifat utang di pasar modal dan dalam bentuk instrumen pasar uang.

Sesuai dengan Kontrak Investasi Kolektif, kekayaan Reksa Dana akan diinvestasikan minimum 80% dan maksimum 100% pada efek bersifat utang di pasar modal Indonesia, sesuai dengan peraturan perundang-undangan yang berlaku di Indonesia dan sisanya dalam bentuk instrumen pasar uang yang mempunyai jatuh tempo kurang dari satu tahun yang diterbitkan sesuai dengan peraturan perundang-undangan yang berlaku di Indonesia.

Reksa Dana telah memperoleh pernyataan efektif dari Otoritas Jasa Keuangan sesuai dengan Surat Keputusan Ketua Dewan Komisiner Otoritas Jasa Keuangan No. S-4394/BL/2007 tanggal 27 Agustus 2007. Reksa Dana mulai beroperasi sejak tanggal 30 Agustus 2007.

Transaksi unit penyertaan dan Nilai Aset Bersih per unit penyertaan dipublikasikan hanya pada hari-hari bursa. Hari terakhir bursa di bulan Desember 2025 dan 2024 masing-masing adalah tanggal 30 Desember 2025 dan 2024. Laporan keuangan Reksa Dana untuk tahun-tahun yang berakhir 31 Desember 2025 dan 2024 ini disajikan berdasarkan posisi aset bersih Reksa Dana masing-masing pada tanggal 31 Desember 2025 dan 2024.

**1. GENERAL (Continued)**

*Investment management team as daily practitioner for policies, strategy, and execution investment have formulated with investment committee. Investment management team consist of:*

<i>Chairman</i>
<i>Member</i>

*The investment objective of the Mutual Funds is to maintain investment capital and earn profits through placement of funds, especially in the form of debt instruments in the capital market and in the form of money market instruments.*

*In accordance with the Collective Investment Contract, the assets of the Mutual Fund will be invested minimum of 80% and maximum of 100% in debt instruments of the Indonesian capital market, in accordance with prevailing laws and regulations in Indonesia and the remaining in money market instruments with maturities of less than one year issued in accordance with the prevailing laws and regulations in Indonesia.*

*The Mutual Fund obtained a statement of effectivity from Financial Services Authority in accordance with the Decree of the Chairman of the Board of Commissioners of the Financial Services Authority No. S-4394/BL/2007 dated August 27, 2007. The Mutual Fund started operating on August 30, 2007.*

*Investment units transaction and Net Asset Value per investment units were published only on the bourse day. The last day of the bourse on December 2025 and 2024 were December 30, 2025 and 2024 respectively. The financial statements of the Mutual Fund for the years ended December 31, 2025 and 2024 were presented based on the position of the Mutual Fund's net assets on December 31, 2025 and 2024 respectively.*

(Dalam Rupiah, kecuali dinyatakan lain)

(Stated in Rupiah, unless otherwise stated)

**1. UMUM (Lanjutan)**

Laporan keuangan telah disetujui untuk diterbitkan oleh Manajer Investasi dan Bank Kustodian pada tanggal 6 Maret 2026. Manajer Investasi dan Bank Kustodian bertanggung jawab atas laporan keuangan Reksa Dana sesuai dengan tugas dan tanggung jawab masing-masing sebagai Manajer Investasi dan Bank Kustodian sebagaimana tercantum dalam Kontrak Investasi Kolektif Reksa Dana serta menurut peraturan dan perundangan yang berlaku.

**2. INFORMASI KEBIJAKAN AKUNTANSI MATERIAL**

Berikut ini adalah dasar penyajian laporan keuangan dan kebijakan akuntansi material yang diterapkan dalam penyusunan laporan keuangan Reksa Dana.

a. Dasar Penyajian Laporan Keuangan

Laporan keuangan disusun sesuai dengan Standar Akuntansi Keuangan di Indonesia, yang mencakup pernyataan dan interpretasi yang dikeluarkan oleh Dewan Standar Akuntansi Keuangan Ikatan Akuntan Indonesia.

Laporan keuangan juga disusun dan disajikan sesuai dengan Peraturan Otoritas Jasa Keuangan No. 33/POJK.04/2020 Tentang Penyusunan Laporan Keuangan Produk Investasi berbentuk Kontrak Investasi Kolektif dan Surat Edaran Otoritas Jasa Keuangan Republik Indonesia No. 14/SEOJK.04/2020 tentang Pedoman Perlakuan Akuntansi Produk Investasi berbentuk Kontrak Investasi Kolektif.

Laporan keuangan disusun berdasarkan konsep biaya perolehan (*historical cost*), kecuali untuk investasi pada aset keuangan yang diukur pada nilai wajar melalui laporan laba rugi.

**1. GENERAL (Continued)**

*These financial statements were authorized for issue by Investment Manager and Custodian Bank on March 6, 2026. Investment Manager and Custodian Bank are responsible for the Mutual Fund's financial statements in accordance with each party's duties and responsibilities as Investment Manager and Custodian Bank pursuant to the Collective Investment Contract of the Mutual Fund and the prevailing laws regulations.*

**2. MATERIAL ACCOUNTING POLICIES INFORMATION**

*Presented below are basis of preparation of the financial statements and the material accounting policy adopted in the preparing the financial statements of the Mutual Fund.*

a. *Basis of Preparation of the Financial Statements*

*The financial statements are prepared in accordance with Indonesian Financial Accounting Standards, which comprise the Statements and interpretations issued by the Financial Accounting Standard Board of Indonesian Institute of Accountants.*

*The financial statements have also been prepared and presented in accordance with Financial Services Authority Regulations No. 33/POJK.04/2020 regarding Preparation of the Financial Statements Investment Product in the form of Collective Investment Contract and Financial Services Authority Circular Letter No. 14/SEOJK.04/2020 regarding Guidelines on Accounting Treatment of Investment Product In the form of Collective Investment Contract.*

*The financial statements have been prepared based on the historical cost basis except for financial instruments at fair value through profit or loss.*

(Dalam Rupiah, kecuali dinyatakan lain)

(Stated in Rupiah, unless otherwise stated)

**2. INFORMASI KEBIJAKAN AKUNTANSI MATERIAL (Lanjutan)**

**2. MATERIAL ACCOUNTING POLICIES INFORMATION (Continued)**

a. Dasar Penyajian Laporan Keuangan (lanjutan)

a. Basis of Preparation of the Financial Statements (continued)

Laporan keuangan disusun berdasarkan akuntansi berbasis akrual, kecuali laporan arus kas. Laporan arus kas menyajikan informasi penerimaan dan pengeluaran yang diklasifikasikan ke dalam aktivitas operasi dan pendanaan dengan menggunakan metode langsung. Untuk tujuan laporan arus kas, kas dan setara kas mencakup kas di bank serta deposito berjangka yang jatuh tempo dalam waktu tiga bulan atau kurang.

*Financial statement prepared based on the accrual accounting basis, except for statements of cash flows. The statements of cash flows present information on receipts and payments that classified into operating and financing activities using the direct method. For the purpose of cash flow statement, cash and cash equivalents include cash in bank and time deposits with maturity of three months or less.*

Seluruh angka dalam laporan keuangan ini, kecuali dinyatakan secara khusus, dinyatakan dalam Rupiah, yang juga merupakan mata uang fungsional Reksa Dana.

*Figures in the financial statements are stated in Rupiah unless otherwise stated, which is also the functional currency of the Mutual Fund.*

Penyusunan laporan keuangan sesuai dengan Standar Akuntansi Keuangan di Indonesia mengharuskan Manajer Investasi membuat estimasi dan asumsi yang mempengaruhi kebijakan akuntansi dan jumlah yang dilaporkan atas aset, liabilitas, pendapatan dan beban.

*The preparation of the financial statements in conformity with Indonesian Financial Accounting Standards requires the Investment Manager to make estimates and assumptions that affect the application of accounting policies and the reported amounts of assets, liabilities, incomes and expenses.*

Walaupun estimasi dibuat berdasarkan pengetahuan terbaik Manajer Investasi atas kejadian dan tindakan saat ini, realisasi mungkin berbeda dengan jumlah yang diestimasi semula.

*Although these estimates are based on the Investment Manager's best knowledge of current events and activities, actual results may differ from those estimates.*

b. Nilai Aset Bersih Reksa Dana

b. Net Assets Value of the Mutual Fund

Nilai Aset Bersih Reksa Dana dihitung dan ditentukan pada setiap akhir hari bursa dengan menggunakan nilai pasar wajar.

*The Net Assets Value of the Mutual Fund is calculated and determined at the end of each bourse day by using the fair market value.*

Nilai Aset Bersih per unit penyertaan dihitung berdasarkan Nilai Aset Bersih Reksa Dana pada setiap akhir hari bursa dibagi dengan jumlah unit penyertaan yang beredar.

*The Net Assets Value per investment unit is calculated by dividing the Net Assets Value of the Mutual Fund at the end of each bourse day by the total outstanding investment units.*

(Dalam Rupiah, kecuali dinyatakan lain)

(Stated in Rupiah, unless otherwise stated)

**2. INFORMASI KEBIJAKAN AKUNTANSI  
MATERIAL (Lanjutan)**

**2. MATERIAL ACCOUNTING  
INFORMATION (Continued)**

c. Portofolio Efek

Portofolio efek terdiri dari efek bersifat utang, sukuk dan instrumen pasar uang.

c. *Investment Portfolios*

*Investment portfolios are consisted of debt instruments, sukuk and money market instruments.*

d. Instrumen Keuangan

Reksa Dana mengklasifikasikan instrumen keuangan dalam bentuk aset keuangan dan liabilitas keuangan.

d. *Financial Instruments*

*The Mutual Fund classified its financial instruments into financial assets and financial liabilities.*

Reksa Dana menerapkan PSAK 109, yang mensyaratkan pengaturan instrumen keuangan terkait klasifikasi dan pengukuran, penurunan nilai atas instrumen aset keuangan, dan akuntansi lindung nilai. Dengan demikian, kebijakan akuntansi yang berlaku untuk periode pelaporan kini adalah seperti tercantum di bawah ini.

*The Mutual Fund has adopted SFAS 109, which sets the requirements for classification and measurement, impairment in value of financial assets, and hedge accounting. Therefore, accounting policies applied for the current reporting period are as described below.*

Instrumen keuangan diakui pada saat Reksa Dana menjadi pihak dari ketentuan kontrak suatu instrumen keuangan.

*A financial instrument is recognized when the Mutual Fund becomes a party to the contractual of the financial instruments.*

Aset Keuangan

Financial Assets

Klasifikasi, Pengukuran, dan Pengakuan

*Classification, Measurement, and Recognition*

Klasifikasi dan pengukuran aset keuangan didasarkan pada model bisnis dan arus kas kontraktual. Reksa Dana menilai apakah arus kas aset keuangan tersebut semata-mata dari pembayaran pokok dan bunga. Aset keuangan diklasifikasikan dalam tiga kategori sebagai berikut:

*Classification and measurement of financial assets are based on a business model and contractual cash flows. The Mutual Fund assesses whether the financial instrument cash flows represent solely payments of principal and interest ("SPPI"). Financial assets are classified into the three categories as follows:*

- (i) Aset keuangan yang diukur pada biaya perolehan diamortisasi;
- (ii) Aset keuangan yang diukur pada nilai wajar melalui laba rugi;
- (iii) Aset keuangan yang diukur pada nilai wajar melalui penghasilan komprehensif lain.

- (i) *Financial assets measured at amortized cost;*
- (ii) *Financial assets measured at fair value through profit or loss ("FVTPL");*
- (iii) *Financial assets measured at fair value through other comprehensive income ("FVTOCI").*

(Dalam Rupiah, kecuali dinyatakan lain)

(Stated in Rupiah, unless otherwise stated)

**2. INFORMASI KEBIJAKAN AKUNTANSI MATERIAL (Lanjutan)**

**2. MATERIAL ACCOUNTING POLICIES INFORMATION (Continued)**

d. Instrumen Keuangan (lanjutan)

d. *Financial Instruments (continued)*

Aset Keuangan (lanjutan)

Financial Assets (continued)

Klasifikasi, Pengukuran dan Pengakuan (lanjutan)

*Classification, Measurement and Recognition (continued)*

Reksa Dana menentukan klasifikasi aset keuangan tersebut pada pengakuan awal dan tidak bisa melakukan perubahan setelah penerapan awal tersebut.

*The Mutual Fund determines the classification of its financial assets at initial recognition and cannot change the classification already made at initial adoption.*

Reksa Dana mengklasifikasikan instrumen keuangan ke dalam klasifikasi tertentu yang mencerminkan sifat dari informasi dan mempertimbangkan karakteristik dari instrumen keuangan tersebut. Klasifikasi ini dapat dilihat pada tabel berikut:

*The Mutual Fund classifies the financial instruments into classes that reflects the nature of information and take into account the characteristic of those financial instruments. The classification can be seen in the table below:*

Kategori yang didefinisikan oleh PSAK 109/ <i>Category as defined by SFAS 109</i>		Golongan (ditentukan oleh Reksa Dana)/ <i>Classes (as determined by the Mutual Fund)</i>	Sub-golongan/ <i>Sub-classes</i>
Aset keuangan/ <i>Financial Assets</i>	Aset keuangan yang diukur pada nilai wajar melalui laba rugi/ <i>Financial assets measured at fair value through profit or loss</i>	Portofolio efek/ <i>Investment portfolios</i>	Efek bersifat utang/ <i>Debt instruments</i>
	Aset keuangan yang diukur pada biaya perolehan diamortisasi/ <i>Financial assets measured at amortized cost</i>	Portofolio efek/ <i>Investment portfolios</i>	Instrumen pasar uang/ <i>Money market instruments</i>
		Kas/Cash	
		Piutang bunga/ <i>Interest receivables</i>	
		Piutang lain-lain/ <i>Other receivables</i>	

(i) Aset keuangan yang diukur pada biaya perolehan diamortisasi;

(i) *Financial assets measured at amortized cost;*

Klasifikasi ini berlaku untuk aset keuangan yang dikelola dalam model bisnis dimiliki untuk mendapatkan arus kas kontraktual dan memiliki arus kas yang memenuhi kriteria "semata-mata dari pembayaran pokok dan bunga" dari jumlah pokok terutang.

*This classification applies to financial assets which are held under a hold to collect business model for obtaining contractual cash flows and which have cash flows that meet the "solely payments of principal and interest" ("SPPI") criteria of principal amount outstanding.*

(Dalam Rupiah, kecuali dinyatakan lain)

(Stated in Rupiah, unless otherwise stated)

**2. INFORMASI KEBIJAKAN AKUNTANSI MATERIAL** (Lanjutan)

**2. MATERIAL ACCOUNTING POLICIES INFORMATION** (Continued)

d. Instrumen Keuangan (lanjutan)

d. *Financial Instruments (continued)*

Aset Keuangan (lanjutan)

Financial Assets (continued)

Klasifikasi, Pengukuran dan Pengakuan (lanjutan)

*Classification, Measurement and Recognition (continued)*

(i) Aset keuangan yang diukur pada biaya perolehan diamortisasi; (lanjutan)

(i) *Financial assets measured at amortized cost; (continued)*

Pada saat pengakuan awal, aset keuangan yang diukur pada biaya perolehan diamortisasi diakui pada nilai wajarnya ditambah biaya transaksi (jika ada) dan selanjutnya diukur pada biaya perolehan diamortisasi dengan menggunakan metode suku bunga efektif.

*At initial recognition, financial assets carried at amortized cost are recognized at fair value plus transaction costs (if any) and subsequently measured at amortized cost using the effective interest method.*

Pendapatan bunga dari aset keuangan dalam kelompok aset keuangan yang diukur pada biaya perolehan diamortisasi dicatat di dalam laporan laba rugi dan dilaporkan sebagai "Pendapatan bunga" dan "Pendapatan lainnya".

*Interest income on financial assets classified as financial assets at amortized cost is included in the statements of profit or loss and is reported as "Interest income" and "Others".*

Dalam hal terjadi penurunan nilai, penyisihan kerugian penurunan nilai dilaporkan sebagai pengurang dari nilai tercatat dari aset keuangan dalam kelompok aset keuangan yang diukur pada biaya perolehan diamortisasi, dan diakui dalam laba rugi.

*In the event of impairment, the allowance for impairment losses is reported as a deduction from the carrying value of financial assets classified as financial assets measured at amortised cost and recognized in profit or loss.*

(ii) Aset keuangan yang diukur pada nilai wajar melalui laba rugi;

(ii) *Financial assets measured at fair value through profit or loss;*

Aset keuangan yang dikelompokkan ke dalam kategori ini diakui pada nilai wajarnya pada saat pengakuan awal; biaya transaksi (jika ada) diakui secara langsung ke dalam laba rugi. Keuntungan dan kerugian yang timbul dari perubahan nilai wajar dan penjualan aset keuangan diakui di dalam laba rugi dan dicatat masing-masing sebagai "Keuntungan/(kerugian) investasi yang belum direalisasi" dan "Keuntungan/(kerugian) investasi yang telah direalisasi"

*Financial assets classified under this category are recognized at fair value upon initial recognition; transaction costs (if any) are recognized directly in the profit or loss. Gains and losses arising from changes in fair value and sale of financial assets are recognised in the profit or loss and recorded as "Unrealised gains/(losses) on investment" and "Realized gains/(losses) on investment".*

(Dalam Rupiah, kecuali dinyatakan lain)

(Stated in Rupiah, unless otherwise stated)

**2. INFORMASI KEBIJAKAN AKUNTANSI  
MATERIAL (Lanjutan)**

**2. MATERIAL ACCOUNTING  
INFORMATION (Continued)**

d. Instrumen Keuangan (lanjutan)

d. *Financial Instruments (continued)*

Aset Keuangan (lanjutan)

Financial Assets (continued)

Klasifikasi, Pengukuran, dan Pengakuan  
(lanjutan)

*Classification, Measurement, and  
Recognition (continued)*

(ii) Aset keuangan yang diukur pada nilai  
wajar melalui laba rugi; (lanjutan)

(ii) *Financial assets measured at fair value  
through profit or loss; (continued)*

Pendapatan bunga dari aset keuangan  
yang diukur pada nilai wajar melalui laba  
rugi dicatat di dalam laporan laba rugi  
dan dilaporkan sebagai "Pendapatan  
bunga".

*Interest income on financial assets  
measured at fair value through profit or  
loss is recorded in the profit or loss and  
is reported as "Interest income".*

Pengakuan

*Recognition*

Transaksi aset keuangan Reksa Dana  
diakui pada tanggal perdagangan.

*Transaction of the Mutual Fund's financial  
assets are recognized on the trade date.*

Penurunan Nilai

*Impairment*

Pada setiap periode pelaporan, Reksa  
Dana menilai apakah risiko kredit dari  
instrumen keuangan telah meningkat  
secara signifikan sejak pengakuan awal.  
Ketika melakukan penilaian, Reksa Dana  
menggunakan perubahan atas risiko gagal  
bayar yang terjadi sepanjang perkiraan usia  
instrumen keuangan daripada perubahan  
atas jumlah kerugian kredit ekspektasian  
tersebut terhadap aset keuangan  
Reksa Dana.

*At each reporting date, the Mutual Fund  
assesses whether the credit risk on a  
financial instrument has increased  
significantly since initial recognition. When  
making the assessment, the Mutual Fund  
uses the change in the risk of a default  
occurring over the expected life of the  
financial instrument instead of the change in  
the amount of expected credit loss against  
the Mutual Fund's financial assets.*

Dalam melakukan penilaian, Reksa Dana  
membandingkan antara risiko gagal bayar  
yang terjadi atas instrumen keuangan pada  
saat periode pelaporan dengan risiko gagal  
bayar yang terjadi atas instrumen keuangan  
pada saat pengakuan awal dan  
mempertimbangkan kewajaran serta  
ketersediaan informasi yang tersedia pada  
saat tanggal pelaporan terkait dengan  
kejadian masa lalu, kondisi terkini dan  
perkiraan atas kondisi ekonomi di masa  
depan, yang mengindikasikan kenaikan  
risiko kredit sejak pengakuan awal.

*To make that assessment, the Mutual Fund  
compares the risk of a default occurring on  
the financial instrument as at the reporting  
period date with the risk of a default  
occurring on the financial instrument as at  
the date of initial recognition and consider  
reasonable and supportable information,  
that is available without undue cost or effort  
at the reporting date about past events,  
current conditions and forecasts of future  
economic conditions, that is indicative of  
significant increases in credit risk since  
initial recognition.*

(Dalam Rupiah, kecuali dinyatakan lain)

(Stated in Rupiah, unless otherwise stated)

**2. INFORMASI KEBIJAKAN AKUNTANSI MATERIAL (Lanjutan)**

**2. MATERIAL ACCOUNTING POLICIES INFORMATION (Continued)**

d. Instrumen Keuangan (lanjutan)

d. *Financial Instruments (continued)*

Aset Keuangan (lanjutan)

*Financial Assets (continued)*

Penurunan Nilai (lanjutan)

*Impairment (continued)*

Manajer Investasi berkeyakinan tidak terdapat penurunan nilai atas aset keuangan pada tanggal 31 Desember 2025.

*The Investment Manager believes there is no impairment of financial assets as at December 31, 2025.*

Liabilitas Keuangan

*Financial Liabilities*

Reksa Dana mengklasifikasikan liabilitas keuangannya sebagai liabilitas keuangan yang diukur pada biaya perolehan diamortisasi.

*The Mutual Fund classifies its financial liabilities as financial liabilities measured at amortized cost.*

Kategori yang didefinisikan oleh PSAK 109/ <i>Category as defined by SFAS 109</i>		Golongan (ditetapkan oleh Reksa Dana)/ <i>Classes (as determined by the Mutual Fund)</i>	Sub-golongan/ <i>Sub-classes</i>
Liabilitas keuangan/ <i>Financial liabilities</i>	Liabilitas keuangan yang diukur pada biaya perolehan diamortisasi/ <i>Financial liabilities measured at amortized cost</i>	Uang muka diterima atas pemesanan unit penyertaan/ <i>Advances on subscription of investment units</i>	
		Liabilitas atas pembelian kembali unit penyertaan/ <i>Liabilities for redemption of investment units</i>	
		Beban akrual/ <i>Accrued expenses</i>	
		Liabilitas atas biaya pembelian kembali unit penyertaan/ <i>Liabilities for redemption fee of investment units</i>	
		Utang lain-lain/ <i>Other payables</i>	

Pada saat pengakuan awal, liabilitas keuangan yang diukur pada biaya perolehan diamortisasi diukur pada nilai wajar ditambah biaya transaksi (jika ada). Setelah pengakuan awal, Reksa Dana mengukur seluruh liabilitas keuangan yang diukur pada biaya perolehan diamortisasi dengan menggunakan metode suku bunga efektif.

*At initial recognition, financial liabilities measured at amortized cost measured at fair value plus transactions costs (if any). After initial recognition, the Mutual Fund measures all financial liabilities measured at amortized cost using effective interest rate method.*

Penghentian Pengakuan

*Derecognition*

Aset keuangan dihentikan pengakuannya pada saat hak kontraktual Reksa Dana atas arus kas yang berasal dari aset keuangan tersebut kedaluwarsa, yaitu ketika aset dialihkan kepada pihak lain tanpa mempertahankan kontrol atau pada saat seluruh risiko dan manfaat telah ditransfer secara substansial. Liabilitas keuangan dihentikan pengakuannya jika liabilitas Reksa Dana kedaluwarsa, dilepaskan atau dibatalkan.

*Financial assets are derecognized when the Mutual Fund's contractual rights to the cash flows from the financial assets expired, i.e. when the asset is transferred to another party without retaining control or when substantially all risks and rewards are transferred. Financial liabilities are derecognized if the Mutual Fund's liabilities expired, discharged or cancelled.*

(Dalam Rupiah, kecuali dinyatakan lain)

(Stated in Rupiah, unless otherwise stated)

**2. INFORMASI KEBIJAKAN AKUNTANSI  
MATERIAL (Lanjutan)**

d. Instrumen Keuangan (lanjutan)

Penghentian Pengakuan (lanjutan)

Aset keuangan dihentikan pengakuannya pada saat hak kontraktual Reksa Dana atas arus kas yang berasal dari aset keuangan tersebut kedaluwarsa, yaitu ketika aset dialihkan kepada pihak lain tanpa mempertahankan kontrol atau pada saat seluruh risiko dan manfaat telah ditransfer secara substansial. Liabilitas keuangan dihentikan pengakuannya jika liabilitas Reksa Dana kedaluwarsa, dilepaskan atau dibatalkan.

Penentuan Nilai Wajar

Nilai wajar instrumen keuangan pada tanggal laporan posisi keuangan adalah berdasarkan harga kuotasi di pasar aktif.

Apabila pasar untuk suatu instrumen keuangan tidak aktif, Reksa Dana menetapkan nilai wajar dengan menggunakan teknik penilaian. Teknik penilaian meliputi penggunaan transaksi-transaksi pasar yang wajar terkini antara pihak-pihak yang mengerti, berkeinginan, jika tersedia, referensi atas nilai wajar terkini dari instrumen lain yang secara substansial sama, analisa arus kas yang didiskonto dan model harga opsi.

Reksa Dana mengklasifikasikan pengukuran nilai wajar dengan menggunakan hierarki nilai wajar yang mencerminkan signifikansi *input* yang digunakan untuk melakukan pengukuran. Hierarki pengukuran nilai wajar memiliki *level* sebagai berikut:

1. Harga kuotasian (tidak disesuaikan) dalam pasar aktif untuk aset atau liabilitas yang identik (*Level 1*);
2. *Input* selain harga kuotasian yang termasuk dalam *Level 1* yang dapat diobservasi untuk aset atau liabilitas, baik secara langsung (misalnya harga) atau secara tidak langsung (misalnya derivasi dari harga) (*Level 2*);
3. *Input* untuk aset atau liabilitas yang bukan berdasarkan data pasar yang dapat diobservasi (*Level 3*).

**2. MATERIAL ACCOUNTING POLICIES  
INFORMATION (Continued)**

d. *Financial Instruments (continued)*

*Derecognition (continued)*

*Financial assets are derecognized when the Mutual Fund's contractual rights to the cash flows from the financial assets expired, i.e. when the asset is transferred to another party without retaining control or when substantially all risks and rewards are transferred. Financial liabilities are derecognized if the Mutual Fund's liabilities expired, discharged or cancelled.*

*Determination of Fair Value*

*The fair value of financial instruments at the statements of financial position date is based on their quoted market price traded in active market.*

*If the market for a financial instrument is not active, the Mutual Fund establishes fair value by using a valuation technique. Valuation techniques include using recent arm's length market transactions between knowledgeable, willing parties, if available, reference to the current fair value of another instrument that is substantially the same, discounted cash flow analysis and option pricing model.*

*The Mutual Fund classifies measurement of fair value by using fair value hierarchy which reflects significance of inputs used to measure the fair value. The level of fair value hierarchy is as follows:*

1. *Quoted prices (not adjusted) in active market for identical assets or liabilities (Level 1);*
2. *Inputs other than quoted prices included within Level 1 that are either directly (eg price) or indirectly observable (eg the derivation of price) for assets or liabilities (Level 2);*
3. *Inputs for assets or liabilities that are based on from observable market data (Level 3).*

(Dalam Rupiah, kecuali dinyatakan lain)

(Stated in Rupiah, unless otherwise stated)

**2. INFORMASI KEBIJAKAN AKUNTANSI  
MATERIAL (Lanjutan)**

**2. MATERIAL ACCOUNTING POLICIES  
INFORMATION (Continued)**

d. Instrumen Keuangan (lanjutan)

d. *Financial Instruments (continued)*

Penentuan Nilai Wajar (lanjutan)

*Determination of Fair Value (continued)*

*Level* pada hierarki nilai wajar di mana pengukuran nilai wajar dikategorikan secara keseluruhan ditentukan berdasarkan *level input* terendah yang signifikan terhadap pengukuran nilai wajar secara keseluruhan. Penilaian signifikansi suatu *input* tertentu dalam pengukuran nilai wajar secara keseluruhan memerlukan pertimbangan dengan memperhatikan faktor-faktor spesifik atas aset atau liabilitas tersebut.

*The level in the fair value hierarchy where the fair value measurement is categorized as a whole is determined based on the lowest input level that is significant to the overall fair value measurement. Assessment of the significance of a particular input in the measurement of fair value as a whole requires judgments by considering specific factors of the assets or liabilities.*

Nilai wajar sukuk diklasifikasikan dengan menggunakan hierarki nilai wajar sebagai berikut:

*The fair value of sukuk classified by using fair value hierarchy are as follows:*

- *Level 1* – Harga kuotasian (tanpa penyesuaian) di pasar aktif; atau
- *Level 2* – *Input* selain harga kuotasian (tanpa penyesuaian) di pasar aktif yang dapat diobservasi.

- *Level 1* – *Quoted price (not adjustable) in active market; or*
- *Level 2* – *Inputs other than quoted prices (not adjustable) in observed active market.*

Investasi pada surat berharga syariah, khususnya sukuk, diklasifikasikan sesuai PSAK 410 tentang “Akuntansi Sukuk” sebagai berikut:

*Investments in sharia marketable securities, especially sukuk, are classified in accordance with SFAS 410 regarding “Accounting for Sukuk” as follows:*

1. Surat berharga diukur pada biaya perolehan disajikan sebesar biaya perolehan (termasuk biaya transaksi, jika ada) yang disesuaikan dengan premi dan/atau diskonto yang belum diamortisasi. Premi dan diskonto diamortisasi selama periode hingga jatuh tempo.
2. Surat berharga diukur pada nilai wajar melalui laba rugi dan disajikan sebesar nilai wajar. Keuntungan atau kerugian yang belum direalisasi akibat kenaikan atau penurunan nilai wajarnya disajikan dalam laporan laba rugi tahun yang bersangkutan.
3. Surat berharga diukur pada nilai wajar melalui penghasilan komprehensif lain yang dinyatakan sebesar nilai wajar. Keuntungan atau kerugian yang belum direalisasi akibat kenaikan atau penurunan nilai wajarnya disajikan dalam penghasilan komprehensif lain tahun berjalan.

1. *Securities measured at cost securities are stated at cost (including transaction costs, if any), adjusted by unamortized premium and/or discount. Premium and discount are amortized over the period until maturity.*
2. *Securities measured at fair value through profit or loss and securities are stated at fair values. Unrealized gains or losses from the increase or decrease in fair values are presented in current year profit or loss.*
3. *Securities measured at fair value through other comprehensive income securities are stated at fair value. Unrealized gains or losses from the increase or decrease in fair values are presented in current year other comprehensive income.*

(Dalam Rupiah, kecuali dinyatakan lain)

(Stated in Rupiah, unless otherwise stated)

**2. INFORMASI KEBIJAKAN AKUNTANSI  
MATERIAL (Lanjutan)**

**2. MATERIAL ACCOUNTING POLICIES  
INFORMATION (Continued)**

d. Instrumen Keuangan (lanjutan)

d. *Financial Instruments (continued)*

Penentuan Nilai Wajar (lanjutan)

*Determination of Fair Value (continued)*

Reksa Dana mengklasifikasikan portofolio investasi berupa Sukuk sebagai surat berharga diukur pada nilai wajar melalui laba rugi.

*The Mutual Fund classifies its investment portfolio in Sukuk as measured at fair value through profit or loss.*

Kategori yang didefinisikan oleh PSAK 410/ <i>Category as defined by SFAS 410</i>		Golongan (ditentukan oleh Reksa Dana)/ <i>Classes (as determined by the Mutual Fund)</i>	Sub-golongan/ <i>Sub-classes</i>
Aset keuangan/ <i>Financial Assets</i>	Surat berharga diukur pada nilai wajar melalui laba rugi/ <i>Measured at fair value through profit or loss securities</i>	Portofolio efek/ <i>Investment portfolios</i>	Sukuk/Sukuk

Instrumen Keuangan Saling Hapus

*Offsetting of Financial Instruments*

Aset keuangan dan liabilitas keuangan saling hapus dan total netonya dilaporkan pada laporan posisi keuangan ketika terdapat hak yang berkekuatan hukum untuk melakukan saling hapus atas total yang telah diakui tersebut dan adanya niat untuk menyelesaikan secara neto, atau untuk merealisasikan aset dan menyelesaikan liabilitas secara simultan.

*Financial assets and financial liabilities are offset and the net amount reported in the statement of financial position when there is a legally enforceable right to offset the recognized amounts and the intention is to settle on a net basis, or to realize the asset and settle the liability simultaneously.*

Hak saling hapus tidak kontingen atas peristiwa di masa depan dan dapat dipaksakan secara hukum dalam situasi bisnis yang normal dan dalam peristiwa gagal bayar, peristiwa kepailitan atau kebangkrutan Reksa Dana atau pihak lawan.

*The legally enforceable right must not be contingent on future events and must be enforceable in the normal course of business and in the event of default, in solvency or bankruptcy of the Mutual Fund or the counterparty.*

e. Pengakuan Pendapatan dan Beban

e. *Income and Expense Recognition*

Pendapatan bunga dari instrumen keuangan diakui atas dasar akrual secara harian, sedangkan pendapatan lainnya merupakan pendapatan yang bukan berasal dari kegiatan investasi, termasuk di dalamnya pendapatan bunga atas jasa giro.

*Interest income from financial instruments is accrued on a daily basis, while others income is income that does not come from investment activities, including interest income on current account.*

(Dalam Rupiah, kecuali dinyatakan lain)

(Stated in Rupiah, unless otherwise stated)

**2. INFORMASI KEBIJAKAN AKUNTANSI  
MATERIAL (Lanjutan)**

**2. MATERIAL ACCOUNTING  
INFORMATION (Continued)**

e. Pengakuan Pendapatan dan Beban  
(lanjutan)

Beban yang berhubungan dengan jasa pengelolaan investasi dan jasa kustodian dihitung dan diakui secara akrual setiap hari, sedangkan beban lainnya merupakan beban yang tidak terkait dengan kegiatan investasi dan biaya keuangan, termasuk di dalamnya beban atas pajak penghasilan final dari pendapatan bunga atas jasa giro yang timbul dari kegiatan diluar investasi.

e. *Income and Expense Recognition  
(continued)*

*Expenses related to investment management services and custodian services are calculated and accrued on daily basis, while others are expenses unrelated to investment activities and financial costs, including final income tax on interest income on current accounts arising from activities outside of investment.*

Keuntungan atau kerugian yang belum direalisasi akibat kenaikan atau penurunan harga pasar (nilai wajar) serta keuntungan atau kerugian investasi yang telah direalisasi disajikan dalam laporan laba rugi komprehensif tahun berjalan. Keuntungan dan kerugian yang telah direalisasi atas penjualan portofolio efek dihitung berdasarkan harga pokok yang menggunakan metode rata-rata tertimbang.

*Unrealized gains or losses from the increase or decrease in the market price (fair value) as well as investment gains or losses that have been realized are presented in the statement of comprehensive income for the current year. Gains and losses that have been realized on the sale of investment portfolios are calculated based on the cost of using the weighted average method.*

f. Pajak Penghasilan

Beban pajak terdiri dari pajak kini dan pajak tangguhan. Pajak diakui dalam laporan laba rugi dan penghasilan komprehensif lain, kecuali jika pajak tersebut terkait dengan transaksi atau kejadian yang diakui di pendapatan komprehensif lain atau langsung diakui ke ekuitas. Dalam hal ini, pajak tersebut masing-masing diakui dalam pendapatan komprehensif lain atau ekuitas.

f. *Income Tax*

*The tax expense comprises current and deferred tax. Tax is recognized in the profit or loss and others comprehensive income, except to the extent that it relates to items recognized in other comprehensive income or directly in equity. In this case, the tax are recognized in other comprehensive income or equity.*

Sesuai dengan peraturan pajak yang berlaku, pendapatan yang telah dikenakan pajak penghasilan final tidak lagi dilaporkan sebagai pendapatan kena pajak, dan semua beban sehubungan dengan pendapatan yang telah dikenakan pajak penghasilan final tidak dapat dikurangkan. Tetapi, baik pendapatan maupun beban tersebut dipakai dalam perhitungan laba rugi menurut akuntansi.

*In accordance with prevailing tax law, income subject to final income tax shall not be reported as taxable income, and all expenses related to income subject to final income tax are not deductible. However, such income and expenses are included in the profit and loss calculation for accounting purposes.*

Untuk pajak penghasilan yang tidak bersifat final, beban pajak penghasilan tahun berjalan ditentukan berdasarkan laba kena pajak dalam tahun yang bersangkutan yang dihitung berdasarkan tarif pajak yang berlaku.

*For non-final income tax, current year income tax is calculated based on taxable income for the year computed using prevailing tax rates.*

(Dalam Rupiah, kecuali dinyatakan lain)

(Stated in Rupiah, unless otherwise stated)

**2. INFORMASI KEBIJAKAN AKUNTANSI  
MATERIAL (Lanjutan)**

**2. MATERIAL ACCOUNTING  
INFORMATION (Continued)**

f. Pajak Penghasilan (lanjutan)

f. *Income Tax (continued)*

Aset dan liabilitas pajak tangguhan diakui atas konsekuensi pajak tahun mendatang yang timbul dari perbedaan jumlah tercatat aset dan liabilitas menurut laporan keuangan dengan dasar pengenaan pajak aset dan liabilitas. Liabilitas pajak tangguhan diakui untuk semua perbedaan temporer kena pajak dan aset pajak tangguhan diakui untuk perbedaan temporer yang boleh dikurangkan serta rugi fiskal yang belum terkompensasi, sepanjang besar kemungkinan dapat dimanfaatkan untuk mengurangi laba kena pajak masa datang.

*Deferred tax asset and liabilities are recognized for the future tax consequences attributable to difference between the financial statement carrying amounts of existing assets and liabilities and their respective tax bases. Deferred tax liabilities are recognized for all taxable temporary differences and deferred tax assets are recognized for deductible temporary differences and the carry forward tax benefit of fiscal losses to the extent that it is probable future periods against which the deductible temporary differences and the carry forward tax benefit of fiscal losses can be utilized.*

Aset dan liabilitas pajak tangguhan dapat saling hapus apabila terdapat hak yang berkekuatan hukum untuk melakukan saling hapus antara aset pajak kini dengan liabilitas pajak kini dan apabila aset dan liabilitas pajak penghasilan tangguhan dikenakan oleh otoritas perpajakan yang sama. Aset pajak kini dan liabilitas pajak kini akan saling hapus ketika Reksa Dana memiliki hak yang berkekuatan hukum untuk melakukan saling hapus dan adanya niat untuk melakukan penyelesaian saldo-saldo tersebut secara neto atau untuk merealisasikan dan menyelesaikan liabilitas secara bersamaan.

*Deferred tax assets and liabilities are offset when there is a legally enforceable right to offset current tax assets against current tax liabilities and when the deferred income taxes assets and liabilities relate to the same taxation authority. Current tax assets and tax liabilities are offset where the Mutual Fund has a legally enforceable right to offset and intends either to settle on a net basis, or to realise the asset and settle the liability simultaneously.*

Koreksi terhadap liabilitas perpajakan diakui saat surat ketetapan pajak diterima atau jika mengajukan keberatan, pada saat keputusan atas keberatan tersebut telah ditetapkan.

*Adjustments to taxation payable are recorded by the time the tax verdict is received or when appealed against, by the time the verdict of the appeal are determined.*

g. Transaksi dengan Pihak Berelasi

g. *Transactions with Related Parties*

Reksa Dana melakukan transaksi dengan pihak berelasi sebagaimana didefinisikan dalam PSAK 224 "Pengungkapan Pihak-Pihak Berelasi". Jenis transaksi dan saldo dengan pihak berelasi diungkapkan dalam catatan atas laporan keuangan.

*The Mutual Fund enters into transaction with related parties as defined in SFAS 224 "Related Parties Disclosures". Type of transactions and balances with related parties are disclosed in the notes to the financial statements.*

(Dalam Rupiah, kecuali dinyatakan lain)

(Stated in Rupiah, unless otherwise stated)

**2. INFORMASI KEBIJAKAN AKUNTANSI MATERIAL (Lanjutan)**

**h. Perubahan atas Pernyataan Standar Akuntansi Keuangan (PSAK)**

Standar akuntansi revisian berikut yang telah diterbitkan dan berlaku efektif mulai 1 Januari 2026 dan belum diterapkan secara dini oleh Reksa Dana:

- Amendemen PSAK 107 "Instrumen Keuangan" - Pengungkapan Klasifikasi dan Pengukuran Instrumen Keuangan; Pengungkapan Keuntungan atau Kerugian pada Penghentian Pengakuan; Pendahuluan; Pengungkapan Risiko Kredit; dan Pengungkapan Perbedaan Tertunda antara Nilai Wajar dan Harga Transaksi;
- Amendemen PSAK 109 "Instrumen Keuangan" - Pengungkapan tentang Klasifikasi dan Pengukuran Instrumen Keuangan; Klasifikasi dan Pengukuran Instrumen Keuangan - Penghentian Pengakuan Kewajiban Sewa; dan Harga Transaksi;
- Amendemen PSAK 207 "Laporan Arus Kas" - Metode Biaya.

Standar akuntansi revisian berikut yang telah diterbitkan dan berlaku efektif mulai 1 Januari 2027 dan belum diterapkan secara dini oleh Reksa Dana:

- PSAK 118 "Penyajian dan Pengungkapan dalam Laporan Keuangan".

Pada tanggal pengesahan laporan keuangan, Reksa Dana sedang mempertimbangkan implikasi dari penerapan standar tersebut, terhadap laporan keuangan Reksa Dana.

**3. PENGGUNAAN PERTIMBANGAN, ESTIMASI, DAN ASUMSI AKUNTANSI YANG PENTING**

Penyusunan laporan keuangan Reksa Dana mengharuskan Manajer Investasi membuat pertimbangan, estimasi dan asumsi yang mempengaruhi jumlah dan pengungkapan yang disajikan dalam laporan keuangan. Namun demikian, ketidakpastian atas estimasi dan asumsi ini mungkin dapat menyebabkan penyesuaian yang material atas nilai tercatat aset dan liabilitas dimasa yang akan datang.

**2. MATERIAL ACCOUNTING POLICIES INFORMATION (Continued)**

**h. Changes to the Statements of Financial Accounting Standards (SFAS)**

The following revised accounting standards issued and are effective beginning January 1, 2026, and have not been early adopted by the Mutual Fund:

- Amendment to SFAS 107: "Financial Instruments" - Classification and Measurement of Financial Instruments Disclosure; Gain or Loss on Derecognition Disclosure; Introduction; Credit Risk Disclosure; and Disclosure of Deferred Difference between Fair Value and Transaction Price;
- Amendment to SFAS 109 "Financial Instruments" - Classification and Measurement of Financial Instruments Disclosure; Classification and Measurement of Financial Instruments - Derecognition of Lease Liabilities; and Transaction Price;
- Amendment to SFAS 207 "Statement of Cash Flows" - Cost Method.

The following revised accounting standards issued and is effective beginning January 1, 2027, and has not been early adopted by the Mutual Fund:

- SFAS 118 "Presentation and Disclosure in Financial Statements".

As at the authorisation date of financial statements, the Mutual Fund is assessing the implication of the above standard, to the Mutual Fund financial statements.

**3. USE OF CRITICAL ACCOUNTING JUDGEMENTS, ESTIMATES, AND ASSUMPTIONS**

The preparation of the Mutual Fund's financial statements requires Investment Manager to make judgements, estimates and assumptions that affect the reported amounts and disclosures recognized in the financial statements. However, uncertainty about these assumptions and estimates probably could result its outcomes that could require a material adjustment to the carrying amount of the asset and liability affected in future periods.

(Dalam Rupiah, kecuali dinyatakan lain)

(Stated in Rupiah, unless otherwise stated)

**3. PENGGUNAAN PERTIMBANGAN, ESTIMASI,  
DAN ASUMSI AKUNTANSI YANG PENTING  
(Lanjutan)**

Pertimbangan

Klasifikasi Aset Keuangan dan Liabilitas Keuangan

Reksa Dana menentukan klasifikasi aset dan liabilitas tertentu sebagai aset keuangan dan liabilitas keuangan dengan menilai apakah aset dan liabilitas tersebut memenuhi definisi yang ditetapkan dalam PSAK 109 dan PSAK 410. Aset keuangan dan liabilitas keuangan dicatat sesuai dengan kebijakan akuntansi Reksa Dana sebagaimana diungkapkan dalam Catatan 2.

Cadangan Kerugian Penurunan Nilai Aset Keuangan

Pada setiap tanggal laporan posisi keuangan, Reksa Dana menilai apakah risiko kredit atas instrumen keuangan telah meningkat secara signifikan sejak pengakuan awal. Ketika melakukan penilaian tersebut, Reksa Dana mempertimbangkan perubahan risiko gagal bayar yang terjadi selama umur instrumen keuangan. Dalam melakukan penilaian tersebut, Reksa Dana membandingkan risiko gagal bayar yang terjadi pada tanggal pelaporan dengan risiko gagal bayar pada saat pengakuan awal, serta mempertimbangkan informasi, termasuk informasi masa lalu, kondisi saat ini, dan informasi bersifat perkiraan masa depan (*forward-looking*), yang wajar dan didukung yang tersedia tanpa biaya atau upaya berlebihan.

Reksa Dana mengukur cadangan kerugian sepanjang umurnya, jika risiko kredit atas instrumen keuangan tersebut telah meningkat secara signifikan sejak pengakuan awal, jika tidak, maka Reksa Dana mengukur cadangan kerugian untuk instrumen keuangan tersebut sejumlah kerugian kredit ekspektasian 12 bulan. Suatu evaluasi yang bertujuan untuk mengidentifikasi jumlah cadangan kerugian kredit ekspektasian yang harus dibentuk, dilakukan secara berkala pada setiap periode pelaporan. Oleh karena itu, saat dan besaran jumlah cadangan kerugian kredit ekspektasian yang tercatat pada setiap periode dapat berbeda tergantung pada pertimbangan atas informasi yang tersedia atau berlaku pada saat itu.

**3. USE OF CRITICAL ACCOUNTING  
JUDGEMENTS, ESTIMATES, AND  
ASSUMPTIONS (Continued)**

Judgements

*The Mutual Fund determines the classifications of certain assets and liabilities*

*The Mutual Fund determines the classifications of certain assets and liabilities as financial assets and financial liabilities by judging if they meet the definition set forth in PSAK 109 and PSAK 410. The financial assets and financial liabilities are accounted for in accordance with the Mutual Fund's accounting policies disclosed in Note 2.*

*Allowance for Impairment of Financial Assets*

*At each financial position reporting date, the Mutual Fund shall assess whether the credit risk of a financial instrument has increased significantly since initial recognition. When making the assessment, the Mutual Fund shall use the change in the risk of a default over the expected life of the financial instrument. To make that assessment, the Mutual Fund shall compare the risk of a default occurring on the financial instrument as at the reporting date with the risk of a default occurring on the financial instrument as at the date of initial recognition and consider reasonable and supportable information, including that which are past events, current conditions, and forward-looking, that are available without undue cost or effort.*

*The Mutual Fund shall measure the loss allowance for a financial instrument at an amount equal to the lifetime expected credit losses if the credit risk on that financial instrument has increased significantly since initial recognition, otherwise, the Mutual Fund shall measure the loss allowance for that financial instrument at an amount equal to 12-month expected credit losses. Evaluation of financial assets to determine the allowance for expected credit loss to be provided is performed periodically in each reporting period. Therefore, the timing and amount of allowance for expected credit loss recorded at each period might differ based on the judgments and estimates that are available or valid at each period.*

(Dalam Rupiah, kecuali dinyatakan lain)

(Stated in Rupiah, unless otherwise stated)

**3. PENGGUNAAN PERTIMBANGAN, ESTIMASI,  
DAN ASUMSI AKUNTANSI YANG PENTING  
(Lanjutan)**

Pertimbangan (lanjutan)

**Pajak Penghasilan**

Pertimbangan yang signifikan dibutuhkan untuk menentukan jumlah pajak penghasilan. Manajer Investasi dapat membentuk pencadangan terhadap liabilitas pajak dimasa depan sebesar jumlah yang diestimasikan akan dibayarkan ke kantor pajak jika berdasarkan evaluasi pada tanggal laporan posisi keuangan terdapat risiko pajak yang *probable*. Asumsi dan estimasi yang digunakan dalam perhitungan pembentukan cadangan tersebut memiliki unsur ketidakpastian.

Estimasi dan Asumsi

Asumsi utama mengenai masa depan dan sumber utama lain dalam mengestimasi ketidakpastian pada tanggal pelaporan yang mempunyai risiko signifikan yang dapat menyebabkan penyesuaian material terhadap nilai tercatat dalam laporan keuangan.

Penggunaan estimasi wajar merupakan bagian mendasar dalam penyiapan laporan keuangan dan hal tersebut tidak mengurangi keandalan laporan keuangan.

**Nilai Wajar Aset Keuangan**

Standar Akuntansi Keuangan di Indonesia mensyaratkan pengukuran aset keuangan tertentu pada nilai wajarnya, dan penyajian ini mengharuskan penggunaan estimasi. Komponen pengukuran nilai wajar yang signifikan ditentukan berdasarkan bukti obyektif yang dapat diverifikasi (seperti nilai tukar, suku bunga), sedangkan saat dan besaran perubahan nilai wajar dapat menjadi berbeda karena penggunaan metode penilaian yang berbeda.

**3. USE OF CRITICAL ACCOUNTING  
JUDGEMENTS, ESTIMATES, AND  
ASSUMPTIONS (Continued)**

Judgements (continued)

**Income Tax**

*Significant judgement is needed to determine the amount of income tax. The Investment Manager may establish reserves the future tax liability by an amount estimated to be paid to the tax office if the evaluation is based on the statement of financial position are probable tax risk. The assumptions and estimates used in the calculation of the reserve establishment has an element of uncertainty.*

Estimates and Assumptions

*The key assumptions concerning the future and other key sources of estimation uncertainty at the reporting date that have a significant risk of causing a material adjustment to the carrying values of the financial statements.*

*The use of reasonable estimates is a fundamental part of the preparation of financial statements and it does not reduce the reliability of the financial statements.*

**Fair Value of Financial Assets**

*Indonesian Financial Accounting Standards require measurement of certain financial assets at fair values, and the disclosure requires the use of estimates. Significant components of fair value measurement is determined based on verifiable objective evidence (i.e. foreign exchange rate, interest rate), while timing and amount of changes in fair value might differ due to different valuation method used.*

**REKSA DANA PANIN  
DANA UTAMA PLUS 2  
CATATAN ATAS LAPORAN KEUANGAN  
(Lanjutan)**  
Untuk tahun yang berakhir pada tanggal  
31 Desember 2025

**REKSA DANA PANIN  
DANA UTAMA PLUS 2  
NOTES TO THE FINANCIAL STATEMENTS  
(Continued)**  
For the year ended  
December 31, 2025

(Dalam Rupiah, kecuali dinyatakan lain)

(Stated in Rupiah, unless otherwise stated)

**4. PORTOFOLIO EFEK**

**4. INVESTMENT PORTFOLIOS**

Ikhtisar portofolio efek

Summary of investment portfolios

Saldo portofolio efek pada tanggal 31 Desember  
2025 dan 2024 adalah sebagai berikut:

Balance of investment portfolios as at  
December 31, 2025 and 2024 are as follows:

31 Desember 2025/December 31, 2025								
Jenis efek/ <i>Type of investments</i>	Nilai nominal/ <i>Nominal amount</i>	Harga perolehan rata-rata/ <i>Average cost amount</i>	Nilai wajar/ <i>Fair value</i>	Tingkat bunga (%) per tahun/ <i>Interest rate (%) per annum</i>	Level hierarki/ <i>Hierarchy level</i>	Jatuh tempo/ <i>Maturity date</i>	Peringkat efek/ <i>Credit rating</i>	Persentase (%) terhadap total portofolio efek/ <i>Percentage (%) of total investment portfolios</i>
<b>Efek bersifat utang/ Debt instruments</b>								
<b>Obligasi pemerintah/ Government bonds</b>								
FR0106	12.500.000.000	12.828.724.804	13.395.704.125	7,125	2	15 Aug 40	-	9,07
FR0068	10.000.000.000	11.387.266.667	11.444.750.000	8,375	2	15 Mar 34	-	7,75
FR0108	6.000.000.000	6.034.639.882	6.181.925.400	6,500	2	15 Apr 36	-	4,18
FR0107	5.000.000.000	4.954.245.000	5.344.659.450	7,125	2	15 Aug 45	-	3,62
FR0065	5.000.000.000	5.040.000.000	5.142.500.000	6,625	2	15 May 33	-	3,48
FR0058	3.000.000.000	3.285.000.000	3.361.095.000	8,250	2	15 Jun 32	-	2,28
FR0075	3.000.000.000	3.240.000.000	3.297.360.360	7,500	2	15 May 38	-	2,23
FR0080	3.000.000.000	3.126.084.245	3.292.205.370	7,500	2	15 Jun 35	-	2,23
FR0104	3.000.000.000	2.988.610.846	3.115.848.900	6,500	2	15 Jul 30	-	2,11
FR0088	3.000.000.000	2.982.000.000	3.019.962.870	6,250	2	15 Jun 36	-	2,04
FR0076	2.000.000.000	2.104.000.000	2.151.405.000	7,375	2	15 May 48	-	1,46
FR0082	2.000.000.000	2.122.000.000	2.109.317.460	7,000	2	15 Sep 30	-	1,43
FR0096	236.000.000	240.466.415	249.189.282	7,000	2	15 Feb 33	-	0,16
Total obligasi pemerintah/ <i>Total government bonds</i>	<u>57.736.000.000</u>	<u>60.333.037.859</u>	<u>62.105.923.217</u>					<u>42,04</u>
<b>Obligasi korporasi/ Corporate bonds</b>								
Obligasi Berkelanjutan VI Medco Energi Internasional Tahap I Tahun 2025 Seri A	6.000.000.000	6.000.000.000	6.246.582.960	7,750	2	25 Jun 32	idAA-	4,23
Obligasi Berkelanjutan VI Tower Bersama Infrastructure Tahap VI Tahun 2025 Seri B	5.000.000.000	5.000.000.000	5.172.139.250	7,250	2	21 Mar 30	AA+(idn)	3,50
Obligasi Berkelanjutan I Oto Multiartha Tahap III Tahun 2025 Seri B	5.000.000.000	5.000.000.000	5.120.217.350	6,800	2	27 Mar 28	idAAA	3,47
Total obligasi korporasi (dipindahkan)/ <i>Total corporate bonds (carried forward)</i>	<u>16.000.000.000</u>	<u>16.000.000.000</u>	<u>16.538.939.560</u>					<u>11,20</u>

**REKSA DANA PANIN  
DANA UTAMA PLUS 2  
CATATAN ATAS LAPORAN KEUANGAN  
(Lanjutan)**  
Untuk tahun yang berakhir pada tanggal  
31 Desember 2025

**REKSA DANA PANIN  
DANA UTAMA PLUS 2  
NOTES TO THE FINANCIAL STATEMENTS  
(Continued)**  
For the year ended  
December 31, 2025

(Dalam Rupiah, kecuali dinyatakan lain)

(Stated in Rupiah, unless otherwise stated)

**4. PORTOFOLIO EFEK (Lanjutan)**

**4. INVESTMENT PORTFOLIOS (Continued)**

Ikhtisar portofolio efek (lanjutan)

Summary of investment portfolios (continued)

31 Desember 2025/December 31, 2025

Jenis efek/ <i>Type of investments</i>	Nilai nominal/ <i>Nominal amount</i>	Harga perolehan rata-rata/ <i>Average cost amount</i>	Nilai wajar/ <i>Fair value</i>	Tingkat bunga (%) per tahun/ <i>Interest rate (%) per annum</i>	Level hierarki/ <i>Hierarchy level</i>	Jatuh tempo/ <i>Maturity date</i>	Peringkat efek/ <i>Credit rating</i>	Persentase (%) terhadap total portofolio efek/ <i>Percentage (%) of total investment portfolios</i>
<b>Efek bersifat utang/ Debt instruments</b>								
<b>Obligasi korporasi/ Corporate bonds</b>								
Total obligasi korporasi (pindahan)/ <i>Total corporate bonds (brought forward)</i>	16.000.000.000	16.000.000.000	16.538.939.560					11,20
Obligasi Berkelanjutan VI Tower Bersama Infrastructure Tahap V Tahun 2025 Seri B	4.000.000.000	4.000.000.000	4.076.934.440	7,000	2	12 Feb 28	AA+(idn)	2,76
Obligasi Berkelanjutan IV Bank Panin Tahap II Tahun 2024	4.000.000.000	4.008.000.000	4.045.400.000	7,250	2	8 Oct 29	idAA	2,74
Obligasi Berkelanjutan II Provident Investasi Bersama Tahap III Tahun 2024 Seri B	3.000.000.000	3.000.000.000	3.158.400.000	9,750	2	18 Sep 27	idA	2,14
Obligasi II Merdeka Battery Materials Tahun 2024 Seri B	3.000.000.000	3.000.000.000	3.154.229.370	9,000	2	8 Oct 27	idA	2,14
Obligasi Berkelanjutan V Medco Energi Internasional Tahap II Tahun 2024 Seri B	3.000.000.000	3.000.000.000	3.129.687.810	7,900	2	13 Feb 29	idAA-	2,12
Obligasi Berkelanjutan VI Pegadaian Tahap II Tahun 2025 Seri B	3.000.000.000	3.000.000.000	3.095.865.660	6,800	2	28 May 28	idAAA	2,10
Obligasi Berkelanjutan IV Lautan Luas Tahap I Tahun 2024	3.000.000.000	3.000.000.000	3.086.940.900	8,750	2	4 Jul 27	idA	2,09
Obligasi Berkelanjutan III Bumi Serpong Damai Tahap I Tahun 2022 Seri B	3.000.000.000	3.015.000.000	3.072.450.060	7,750	2	7 Apr 27	idAA	2,08
Total obligasi korporasi (dipindahkan)/ <i>Total corporate bonds (carried forward)</i>	42.000.000.000	42.023.000.000	43.358.847.800					29,37

**REKSA DANA PANIN  
DANA UTAMA PLUS 2  
CATATAN ATAS LAPORAN KEUANGAN  
(Lanjutan)**  
Untuk tahun yang berakhir pada tanggal  
31 Desember 2025

**REKSA DANA PANIN  
DANA UTAMA PLUS 2  
NOTES TO THE FINANCIAL STATEMENTS  
(Continued)**  
For the year ended  
December 31, 2025

(Dalam Rupiah, kecuali dinyatakan lain)

(Stated in Rupiah, unless otherwise stated)

**4. PORTOFOLIO EFEK (Lanjutan)**

**4. INVESTMENT PORTFOLIOS (Continued)**

Ikhtisar portofolio efek (lanjutan)

Summary of investment portfolios (continued)

31 Desember 2025/December 31, 2025

Jenis efek/ <i>Type of investments</i>	Nilai nominal/ <i>Nominal amount</i>	Harga perolehan rata-rata/ <i>Average cost amount</i>	Nilai wajar/ <i>Fair value</i>	Tingkat bunga (%) per tahun/ <i>Interest rate (%) per annum</i>	Level hierarki/ <i>Hierarchy level</i>	Jatuh tempo/ <i>Maturity date</i>	Peringkat efek/ <i>Credit rating</i>	Persentase (%) terhadap total portofolio efek/ <i>Percentage (%) of total investment portfolios</i>
<b>Efek bersifat utang/ Debt instruments</b>								
<b>Obligasi korporasi/ Corporate bonds</b>								
Total obligasi korporasi (pindahan)/ <i>Total corporate bonds (brought forward)</i>	42.000.000.000	42.023.000.000	43.358.847.800					29,37
Obligasi Berkelanjutan III Bussan Auto Finance Tahap III Tahun 2025 Seri B	3.000.000.000	3.000.000.000	3.060.841.020	7,000	2	28 May 28	AAA(idn)	2,07
Obligasi Berkelanjutan II Spindo Tahap III Tahun 2025 Seri B	3.000.000.000	3.000.000.000	3.023.964.570	7,750	2	23 Apr 28	idA	2,05
Obligasi Berkelanjutan I Bumi Tahap III Tahun 2025	3.000.000.000	2.994.000.000	3.003.536.520	9,000	2	15 Dec 30	idA+	2,03
Obligasi Berkelanjutan V Indah Kiat Pulp & Paper Tahap III Tahun 2025 Seri B	2.000.000.000	1.997.500.000	2.112.646.400	10,000	2	12 Mar 28	idA+	1,43
Obligasi Berkelanjutan IV Summarecon Agung Tahap III Tahun 2024 Seri B	2.000.000.000	2.000.000.000	2.074.041.860	9,300	2	4 Jun 29	idA+	1,40
Obligasi Berkelanjutan I Merdeka Battery Materials Tahap II Tahun 2025 Seri B	2.000.000.000	1.999.000.000	2.060.726.880	8,750	2	20 Aug 28	idA	1,39
Obligasi Berkelanjutan V WOM Finance Tahap I Tahun 2024 Seri B	2.000.000.000	1.997.000.000	2.042.913.400	6,950	2	2 Jul 27	idAAA	1,38
Obligasi Berkelanjutan VI Astra Sedaya Finance Tahap IV Tahun 2024 Seri B	2.000.000.000	2.000.000.000	2.038.975.620	6,700	2	2 Oct 27	AAA(idn)	1,38
Total obligasi korporasi (dipindahkan)/ <i>Total corporate bonds (carried forward)</i>	61.000.000.000	61.010.500.000	62.776.494.070					42,50

**REKSA DANA PANIN  
DANA UTAMA PLUS 2  
CATATAN ATAS LAPORAN KEUANGAN  
(Lanjutan)**  
Untuk tahun yang berakhir pada tanggal  
31 Desember 2025

**REKSA DANA PANIN  
DANA UTAMA PLUS 2  
NOTES TO THE FINANCIAL STATEMENTS  
(Continued)**  
For the year ended  
December 31, 2025

(Dalam Rupiah, kecuali dinyatakan lain)

(Stated in Rupiah, unless otherwise stated)

**4. PORTOFOLIO EFEK (Lanjutan)**

**4. INVESTMENT PORTFOLIOS (Continued)**

Ikhtisar portofolio efek (lanjutan)

Summary of investment portfolios (continued)

31 Desember 2025/December 31, 2025

Jenis efek/ <i>Type of investments</i>	Nilai nominal/ <i>Nominal amount</i>	Harga perolehan rata-rata/ <i>Average cost amount</i>	Nilai wajar/ <i>Fair value</i>	Tingkat bunga (%) per tahun/ <i>Interest rate (%) per annum</i>	Level hierarki/ <i>Hierarchy level</i>	Jatuh tempo/ <i>Maturity date</i>	Peringkat efek/ <i>Credit rating</i>	Persentase (%) terhadap total portofolio efek/ <i>Percentage (%) of total investment portfolios</i>
<b>Efek bersifat utang/ Debt instruments</b>								
<b>Obligasi korporasi/ Corporate bonds</b>								
Total obligasi korporasi (pindahan)/ <i>Total corporate bonds (brought forward)</i>	61.000.000.000	61.010.500.000	62.776.494.070					42,50
Obligasi Berkelanjutan IV Bank Panin Tahap III Tahun 2025 Seri B	2.000.000.000	1.999.000.000	2.010.805.080	6,650	2	4 Sep 30	idAA	1,36
Obligasi Berkelanjutan II Oki Pulp & Paper Mills Tahap III Tahun 2025 Seri A	2.000.000.000	1.997.000.000	2.006.819.720	8,000	2	4 Nov 28	idA+	1,36
Obligasi Berkelanjutan III Provident Investasi Bersama Tahap I Tahun 2025 Seri B	2.000.000.000	1.999.000.000	2.001.924.740	6,950	2	19 Dec 28	idA	1,36
Obligasi Berkelanjutan V Indah Kiat Pulp & Paper Tahap V Tahun 2025 Seri A	2.000.000.000	1.998.000.000	2.000.540.980	9,000	2	30 Sep 28	idA+	1,35
Obligasi Berkelanjutan IV Bumi Serpong Damai Tahap II Tahun 2025 Seri B	2.000.000.000	1.998.000.000	2.000.483.100	6,000	2	17 Dec 30	idAA	1,35
Obligasi Berwawasan Sosial Berkelanjutan I Bank BRI Tahap I Tahun 2025 Seri C	1.000.000.000	1.000.000.000	1.018.613.100	6,600	2	26 Jun 30	idAAA	0,69
Total obligasi korporasi/ <i>Total Corporate bonds</i>	<u>72.000.000.000</u>	<u>72.001.500.000</u>	<u>73.815.680.790</u>					<u>49,97</u>
Total efek bersifat utang/ <i>Total debt instruments</i>	<u>129.736.000.000</u>	<u>132.334.537.859</u>	<u>135.921.604.007</u>					<u>92,01</u>

**REKSA DANA PANIN  
DANA UTAMA PLUS 2  
CATATAN ATAS LAPORAN KEUANGAN  
(Lanjutan)**  
Untuk tahun yang berakhir pada tanggal  
31 Desember 2025

**REKSA DANA PANIN  
DANA UTAMA PLUS 2  
NOTES TO THE FINANCIAL STATEMENTS  
(Continued)**  
For the year ended  
December 31, 2025

(Dalam Rupiah, kecuali dinyatakan lain)

(Stated in Rupiah, unless otherwise stated)

**4. PORTOFOLIO EFEK (Lanjutan)**

**4. INVESTMENT PORTFOLIOS (Continued)**

Ikhtisar portofolio efek (lanjutan)

Summary of investment portfolios (continued)

31 Desember 2025/December 31, 2025

Jenis efek/ <i>Type of investments</i>	Nilai nominal/ <i>Nominal amount</i>	Harga perolehan rata-rata/ <i>Average cost amount</i>	Nilai wajar/ <i>Fair value</i>	Tingkat bunga (%) per tahun/ <i>Interest rate (%) per annum</i>	Level hierarki/ <i>Hierarchy level</i>	Jatuh tempo/ <i>Maturity date</i>	Peringkat efek/ <i>Credit rating</i>	Persentase (%) terhadap total portofolio efek/ <i>Percentage (%) of total investment portfolios</i>
<b>Sukuk/Sukuk</b>								
<b>Sukuk pemerintah/ Government sukuk</b>								
PBS037	2.000.000.000	1.960.330.000	2.107.996.300	6,875	2	15 Mar 36	-	1,43
Total sukuk pemerintah/ <i>Total government sukuk</i>	<u>2.000.000.000</u>	<u>1.960.330.000</u>	<u>2.107.996.300</u>					<u>1,43</u>
<b>Sukuk korporasi/ Corporate sukuk</b>								
Sukuk <i>Ijarah</i> I BUMA Tahun 2025 Seri B	2.000.000.000	1.998.000.000	2.063.867.600	8,500	2	26 Mar 28	idA+(sy)	1,40
Sukuk <i>Ijarah</i> Berkelanjutan I Samudera Indonesia Tahap II Tahun 2025	2.000.000.000	2.000.000.000	2.035.400.000	8,850	2	4 Jul 30	idA+(sy)	1,38
Total sukuk korporasi/ <i>Total corporate sukuk</i>	<u>4.000.000.000</u>	<u>3.998.000.000</u>	<u>4.099.267.600</u>					<u>2,78</u>
Total sukuk/ <i>Total sukuk</i>	<u>6.000.000.000</u>	<u>5.958.330.000</u>	<u>6.207.263.900</u>					<u>4,21</u>
<b>Instrumen pasar uang/ Money market instruments</b>								
<b>Deposito berjangka/ Time deposits</b>								
PT Bank Aladin Syariah Tbk	2.000.000.000	2.000.000.000	2.000.000.000	7,000	-	5 Jan 26	-	1,35
PT Bank Aladin Syariah Tbk	2.000.000.000	2.000.000.000	2.000.000.000	7,000	-	16 Jan 26	-	1,35
Deutsche Bank AG, cabang Jakarta	1.600.000.000	1.600.000.000	1.600.000.000	2,900	-	2 Jan 26	-	1,08
Total instrumen pasar uang/ <i>Total money market instruments</i>	<u>5.600.000.000</u>	<u>5.600.000.000</u>	<u>5.600.000.000</u>					<u>3,78</u>
Total portofolio efek/ <i>Total investment portfolios</i>			<u>147.728.867.907</u>					<u>100,00</u>

**REKSA DANA PANIN  
DANA UTAMA PLUS 2  
CATATAN ATAS LAPORAN KEUANGAN  
(Lanjutan)**  
Untuk tahun yang berakhir pada tanggal  
31 Desember 2025

**REKSA DANA PANIN  
DANA UTAMA PLUS 2  
NOTES TO THE FINANCIAL STATEMENTS  
(Continued)**  
For the year ended  
December 31, 2025

(Dalam Rupiah, kecuali dinyatakan lain)

(Stated in Rupiah, unless otherwise stated)

**4. PORTOFOLIO EFEK (Lanjutan)**

**4. INVESTMENT PORTFOLIOS (Continued)**

Ikhtisar portofolio efek (lanjutan)

Summary of investment portfolios (continued)

31 Desember 2024/December 31, 2024

Jenis efek/ <i>Type of investments</i>	Nilai nominal/ <i>Nominal amount</i>	Harga perolehan rata-rata/ <i>Average cost amount</i>	Nilai wajar/ <i>Fair value</i>	Tingkat bunga (%) per tahun/ <i>Interest rate (%) per annum</i>	Level hierarki/ <i>Hierarchy level</i>	Jatuh tempo/ <i>Maturity date</i>	Peringkat efek/ <i>Credit rating</i>	Persentase (%) terhadap total portofolio efek/ <i>Percentage (%) of total investment portfolios</i>
<b>Efek bersifat utang/ Debt instruments</b>								
<b>Obligasi pemerintah/ Government bonds</b>								
FR0098	42.000.000.000	43.527.045.969	42.180.075.000	7,125	2	15 Jun 38	-	14,72
FR0103	43.000.000.000	43.157.090.082	42.131.072.770	6,750	2	15 Jul 35	-	14,70
FR0080	24.000.000.000	25.008.673.964	24.745.548.240	7,500	2	15 Jun 35	-	8,63
FR0104	18.000.000.000	18.008.326.000	17.582.814.180	6,500	2	15 Jul 30	-	6,13
FR0068	9.000.000.000	9.941.700.000	9.789.433.200	8,375	2	15 Mar 34	-	3,42
FR0083	9.000.000.000	9.619.500.000	9.329.043.780	7,500	2	15 Apr 40	-	3,25
FR0088	6.000.000.000	5.964.000.000	5.647.900.020	6,250	2	15 Jun 36	-	1,97
FR0065	5.000.000.000	5.040.000.000	4.866.708.150	6,625	2	15 Mei 33	-	1,70
FR0097	4.000.000.000	4.154.500.000	4.013.744.000	7,125	2	15 Jun 43	-	1,40
FR0058	3.000.000.000	3.285.000.000	3.201.435.000	8,250	2	15 Jun 32	-	1,12
FR0075	3.000.000.000	3.240.000.000	3.093.492.000	7,500	2	15 Mei 38	-	1,08
FR0076	2.000.000.000	2.104.000.000	2.048.320.000	7,375	2	15 Mei 48	-	0,71
FR0096	1.236.000.000	1.259.391.902	1.234.764.000	7,000	2	15 Feb 33	-	0,43
Total obligasi pemerintah/ <i>Total government bonds</i>	<u>169.236.000.000</u>	<u>174.309.227.917</u>	<u>169.864.350.340</u>					<u>59,26</u>
<b>Efek bersifat utang/ Debt instruments</b>								
<b>Obligasi korporasi/ Corporate bonds</b>								
Obligasi Berkelanjutan VI BFI Finance Indonesia Tahap I Tahun 2024 Seri C	5.000.000.000	5.000.000.000	4.990.424.800	6,900	2	25 Sep 27	AA-(idn)	1,74
Obligasi Berkelanjutan V Indomobil Finance Dengan Tingkat Bunga Tetap Tahap II Tahun 2023 Seri B	5.000.000.000	4.992.500.000	4.986.704.500	7,500	2	28 Mar 26	idAA-	1,74
Obligasi Berkelanjutan V Medco Energi Internasional Tahap II Tahun 2024 Seri B	5.000.000.000	5.000.000.000	4.974.815.900	7,900	2	13 Feb 29	idAA-	1,74
Obligasi Berkelanjutan V BFI Finance Indonesia Tahap IV Tahun 2023 Seri C	5.000.000.000	5.000.000.000	4.964.246.350	7,150	2	14 Apr 26	AA-(idn)	1,73
Total obligasi korporasi (dipindahkan)/ <i>Total corporate bonds (brought forward)</i>	<u>20.000.000.000</u>	<u>19.992.500.000</u>	<u>19.916.191.550</u>					<u>6,95</u>

**REKSA DANA PANIN  
DANA UTAMA PLUS 2  
CATATAN ATAS LAPORAN KEUANGAN  
(Lanjutan)**  
Untuk tahun yang berakhir pada tanggal  
31 Desember 2025

**REKSA DANA PANIN  
DANA UTAMA PLUS 2  
NOTES TO THE FINANCIAL STATEMENTS  
(Continued)**  
For the year ended  
December 31, 2025

(Dalam Rupiah, kecuali dinyatakan lain)

(Stated in Rupiah, unless otherwise stated)

**4. PORTOFOLIO EFEK (Lanjutan)**

**4. INVESTMENT PORTFOLIOS (Continued)**

Ikhtisar portofolio efek (lanjutan)

Summary of investment portfolios (continued)

31 Desember 2024/December 31, 2024

Jenis efek/Type of investments	Nilai nominal/ Nominal amount	Harga perolehan rata-rata/ Average cost amount	Nilai wajar/ Fair value	Tingkat bunga (%) per tahun/ Interest rate (%) per annum	Level hierarki/ Hierarchy level	Jatuh tempo/ Maturity date	Peringkat efek/ Credit rating	Persentase (%) terhadap total portofolio efek/ Percentage (%) of total investment portfolios
<b>Efek bersifat utang/ Debt instruments</b>								
<b>Obligasi korporasi/ Corporate bonds</b>								
Total obligasi korporasi (pindahan)/ Total corporate bonds (carried forward)	20.000.000.000	19.992.500.000	19.916.191.550					6,95
Obligasi Berkelanjutan V BFI Finance Indonesia Tahap V Tahun 2023 Seri B	5.000.000.000	5.000.000.000	4.947.153.550	7,000	2	15 Jun 26	AA-(idn)	1,73
Obligasi Berkelanjutan VI Astra Sedaya Finance Tahap IV Tahun 2024 Seri B	5.000.000.000	5.000.000.000	4.928.581.400	6,700	2	2 Okt 27	AAA(idn)	1,72
Obligasi Berkelanjutan IV Bank Panin Tahap II Tahun 2024	4.000.000.000	4.008.000.000	3.997.710.000	7,250	2	8 Okt 29	idAA	1,39
Obligasi Berkelanjutan I Oto Multiartha Tahap I Tahun 2023 Seri A	4.000.000.000	4.000.000.000	3.952.793.720	6,350	2	07 Jul 26	idAAA	1,38
Obligasi Berkelanjutan VI Astra Sedaya Finance Tahap I Tahun 2023 Seri B	4.000.000.000	4.000.000.000	3.903.189.320	6,000	2	06 Jul 26	AAA(idn)	1,36
Obligasi Berkelanjutan II Provident Investasi Bersama Tahap III Tahun 2024 Seri B	3.000.000.000	3.000.000.000	3.193.122.150	9,750	2	18 Sep 27	idA	1,11
Obligasi Berkelanjutan IV Lautan Luas Tahap I Tahun 2024	3.000.000.000	3.000.000.000	3.029.343.420	8,750	2	04 Jul 27	idA	1,06
Obligasi Berkelanjutan III Merdeka Copper Gold Tahap III Tahun 2022 Seri B	3.000.000.000	3.000.000.000	3.012.000.000	8,250	2	01 Sep 25	idA+	1,05
Total obligasi korporasi (dipindahkan)/ Total corporate bonds (brought forward)	51.000.000.000	51.000.500.000	50.880.085.110					17,75

(Dalam Rupiah, kecuali dinyatakan lain)

(Stated in Rupiah, unless otherwise stated)

**4. PORTOFOLIO EFEK (Lanjutan)**

**4. INVESTMENT PORTFOLIOS (Continued)**

Ikhtisar portofolio efek (lanjutan)

Summary of investment portfolios (continued)

31 Desember 2024/December 31, 2024

Jenis efek/ <i>Type of investments</i>	Nilai nominal/ <i>Nominal amount</i>	Harga perolehan rata-rata/ <i>Average cost amount</i>	Nilai wajar/ <i>Fair value</i>	Tingkat bunga (%) per tahun/ <i>Interest rate (%) per annum</i>	Level hierarki/ <i>Hierarchy level</i>	Jatuh tempo/ <i>Maturity date</i>	Peringkat efek/ <i>Credit rating</i>	Persentase (%) terhadap total portofolio efek/ <i>Percentage (%) of total investment portfolios</i>
<b>Efek bersifat utang/ Debt instruments</b>								
<b>Obligasi korporasi/ Corporate bonds</b>								
Total obligasi korporasi (pindahan)/ <i>Total corporate bonds (carried forward)</i>	51.000.000.000	51.000.500.000	50.880.085.110					17,75
Obligasi II Merdeka Battery Materials Tahun 2024 Seri B	3.000.000.000	3.000.000.000	3.000.681.960	9,000	2	8 Okt 27	idA	1,05
Obligasi Berkelanjutan III Bumi Serpong Damai Tahap I Tahun 2022 Seri B	3.000.000.000	3.015.000.000	2.990.830.080	7,750	2	07 Apr 27	idAA	1,04
Obligasi Berkelanjutan I Provident Investasi Bersama Tahap I Tahun 2023 Seri B	3.000.000.000	3.000.000.000	2.987.097.960	8,500	2	28 Mar 26	idA	1,04
Obligasi Berkelanjutan IV Indomobil Finance Dengan Tingkat Bunga Tetap Tahap III Tahun 2022 Seri B	3.000.000.000	3.000.000.000	2.979.000.000	6,500	2	25 Mar 25	idAA-	1,04
Obligasi Berkelanjutan VI Federal International Finance Tahap I Tahun 2023 Seri B	3.000.000.000	3.000.000.000	2.946.197.760	6,000	2	11 Jul 26	idAAA	1,03
Obligasi Berkelanjutan IV Merdeka Copper Gold Tahap I Tahun 2022	2.000.000.000	2.000.000.000	2.027.981.660	10,300	2	13 Des 25	idA+	0,71
Obligasi Berkelanjutan IV WOM Finance Tahap II Tahun 2022 Seri B	2.000.000.000	2.000.000.000	1.992.000.000	6,300	2	08 Apr 25	AA(idn)	0,70
Total obligasi korporasi (dipindahkan)/ <i>Total corporate bonds (brought forward)</i>	70.000.000.000	70.015.500.000	69.803.874.530					24,36

(Dalam Rupiah, kecuali dinyatakan lain)

(Stated in Rupiah, unless otherwise stated)

**4. PORTOFOLIO EFEK (Lanjutan)**

**4. INVESTMENT PORTFOLIOS (Continued)**

Ikhtisar portofolio efek (lanjutan)

Summary of investment portfolios (continued)

31 Desember 2024/December 31, 2024

Jenis efek/Type of investments	Nilai nominal/ Nominal amount	Harga perolehan rata-rata/ Average cost amount	Nilai wajar/ Fair value	Tingkat bunga (%) per tahun/ Interest rate (%) per annum	Level/ hierarki/ Hierarchy level	Jatuh tempo/ Maturity date	Peringkat efek/ Credit rating	Persentase (%) terhadap total portofolio efek/ Percentage (%) of total investment portfolios
<b>Efek bersifat utang/ Debt instruments</b>								
<b>Obligasi korporasi/ Corporate bonds</b>								
Total obligasi korporasi (pindahan)/Total corporate bonds (carried forward)	70.000.000.000	70.015.500.000	69.803.874.530					24,36
Obligasi Berkelanjutan V WOM Finance Tahap I Tahun 2024 Seri B	2.000.000.000	1.997.000.000	1.990.128.760	6,950	2	02 Jul 27	idAA+	0,69
Obligasi Berkelanjutan IV Summarecon Agung Tahap III Tahun 2024 Seri B	2.000.000.000	2.000.000.000	1.987.997.320	9,300	2	04 Jun 29	idA+	0,69
Obligasi Berkelanjutan III Sarana Multi Infrastruktur Tahap III Tahun 2023 Seri B	2.000.000.000	2.000.000.000	1.987.899.320	6,700	2	17 Mei 26	idAAA	0,69
Obligasi Berkelanjutan VI Sarana Multigriya Finansial Tahap I Tahun 2021 Seri B	2.000.000.000	2.000.000.000	1.975.000.000	6,400	2	08 Jul 26	idAAA	0,69
Obligasi Berwawasan Lingkungan Berkelanjutan I Bank BRI Tahap III Tahun 2024 Seri C	2.000.000.000	2.000.000.000	1.959.881.400	6,250	2	20 Mar 27	idAAA	0,68
Obligasi Berkelanjutan V Mandiri Tunas Finance Tahap II Tahun 2021 Seri B	1.000.000.000	1.000.000.000	1.007.000.000	7,650	2	20 Mei 26	idAAA	0,35
Total obligasi korporasi/Total Corporate bonds	<u>81.000.000.000</u>	<u>81.012.500.000</u>	<u>80.711.781.330</u>					<u>28,15</u>
Total efek bersifat utang/Total debt instruments	<u>250.236.000.000</u>	<u>255.321.727.917</u>	<u>250.576.131.670</u>					<u>87,41</u>

**REKSA DANA PANIN  
DANA UTAMA PLUS 2  
CATATAN ATAS LAPORAN KEUANGAN  
(Lanjutan)**  
Untuk tahun yang berakhir pada tanggal  
31 Desember 2025

**REKSA DANA PANIN  
DANA UTAMA PLUS 2  
NOTES TO THE FINANCIAL STATEMENTS  
(Continued)**  
For the year ended  
December 31, 2025

(Dalam Rupiah, kecuali dinyatakan lain)

(Stated in Rupiah, unless otherwise stated)

**4. PORTOFOLIO EFEK (Lanjutan)**

**4. INVESTMENT PORTFOLIOS (Continued)**

Ikhtisar portofolio efek (lanjutan)

Summary of investment portfolios (continued)

31 Desember 2024/December 31, 2024

Jenis efek/ <i>Type of investments</i>	Nilai nominal/ <i>Nominal amount</i>	Harga perolehan rata-rata/ <i>Average cost amount</i>	Nilai wajar/ <i>Fair value</i>	Tingkat bunga (%) per tahun/ <i>Interest rate (%) per annum</i>	Level hierarki/ <i>Hierarchy level</i>	Jatuh tempo/ <i>Maturity date</i>	Peringkat efek/ <i>Credit rating</i>	Persentase (%) terhadap total portofolio efek/ <i>Percentage (%) of total investment portfolios</i>
<b>Sukuk/Sukuk</b>								
<b>Sukuk pemerintah/ Government sukuk</b>								
PBS037	5.000.000.000	4.900.825.000	5.034.872.300	6,875	2	15 Mar 36	-	1,76
Total sukuk pemerintah/ <i>Total government sukuk</i>	<u>5.000.000.000</u>	<u>4.900.825.000</u>	<u>5.034.872.300</u>					<u>1,76</u>
<b>Sukuk korporasi/ Corporate sukuk</b>								
Sukuk Ijarah Berkelanjutan IV Indosat Tahap I Tahun 2022 Seri A	2.000.000.000	1.994.200.000	2.000.000.000	7,000	2	26 Okt 25	idAAA(sy)	0,70
Total sukuk korporasi/ <i>Total corporate sukuk</i>	<u>2.000.000.000</u>	<u>1.994.200.000</u>	<u>2.000.000.000</u>					<u>0,70</u>
Total sukuk/ <i>Total sukuk</i>	<u>7.000.000.000</u>	<u>6.895.025.000</u>	<u>7.034.872.300</u>					<u>2,46</u>
<b>Instrumen pasar uang/ Money market instruments</b>								
<b>Deposito berjangka/ Time deposits</b>								
PT Bank Panin Dubai Syariah Tbk	5.000.000.000	5.000.000.000	5.000.000.000	6,250	-	17 Jan 25	-	1,74
PT Bank Jago Tbk	5.000.000.000	5.000.000.000	5.000.000.000	6,750	-	24 Jan 25	-	1,74
PT Bank Panin Dubai Syariah Tbk	4.000.000.000	4.000.000.000	4.000.000.000	6,250	-	24 Jan 25	-	1,40
PT Bank Jago Tbk	2.000.000.000	2.000.000.000	2.000.000.000	6,750	-	06 Jan 25	-	0,70
PT Bank Jago Tbk	2.000.000.000	2.000.000.000	2.000.000.000	6,750	-	06 Jan 25	-	0,70
PT Bank Jago Tbk	2.000.000.000	2.000.000.000	2.000.000.000	6,750	-	12 Jan 25	-	0,70
PT Bank Jago Tbk	2.000.000.000	2.000.000.000	2.000.000.000	6,750	-	12 Jan 25	-	0,70
PT Bank Panin Dubai Syariah Tbk	2.000.000.000	2.000.000.000	2.000.000.000	6,250	-	12 Jan 25	-	0,70
PT Bank Panin Dubai Syariah Tbk	2.000.000.000	2.000.000.000	2.000.000.000	6,250	-	12 Jan 25	-	0,70
PT Bank Maspion Indonesia Tbk	2.000.000.000	2.000.000.000	2.000.000.000	6,250	-	24 Jan 25	-	0,70
Deutsche Bank AG, cabang Jakarta	1.000.000.000	1.000.000.000	1.000.000.000	4,320	-	02 Jan 25	-	0,35
Total instrumen pasar uang/ <i>Total money market instruments</i>	<u>29.000.000.000</u>	<u>29.000.000.000</u>	<u>29.000.000.000</u>					<u>10,13</u>
Total portofolio efek/ <i>Total investment portfolios</i>			<u>286.611.003.970</u>					<u>100,00</u>

(Dalam Rupiah, kecuali dinyatakan lain)

(Stated in Rupiah, unless otherwise stated)

**4. PORTOFOLIO EFEK (Lanjutan)**

Lembaga Penilaian Harga Efek (LPHE) telah menerbitkan harga pasar wajar per 31 Desember 2025. Sesuai PSAK 113, pengukuran nilai wajar harus dilakukan pada tanggal pelaporan dengan menggunakan *input* pasar terbaik yang tersedia. Namun Manajer Investasi menggunakan harga pasar wajar yang diterbitkan LPHE pada tanggal 30 Desember 2025 dan berpendapat bahwa nilai pasar wajar pada tanggal 30 Desember 2025 masih mencerminkan nilai wajar obligasi tersebut.

**4. INVESTMENT PORTFOLIOS (Continued)**

The Securities Pricing Agency (LPHE) has published the fair market price as at December 31, 2025. In accordance with SFAS 113, fair value measurements must be made at the reporting date using the best available market input. However, the Investment Manager used the fair market price published by LPHE on December 30, 2025, and believes that the fair market value as at December 30, 2025, still reflects the fair value of the bonds.

**5. KAS**

	2025	2024
Deutsche Bank AG, cabang Jakarta	136.048.820	1.395.251.095
PT Bank Mandiri (Persero) Tbk	98.475.221	164.599.155
PT Bank Central Asia Tbk	58.146.658	127.852.433
PT Bank Panin Tbk	34.738.987	214.729.413
PT Bank Rakyat Indonesia (Persero) Tbk	18.538.885	131.431.885
PT Bank CIMB Niaga Tbk	12.350.470	12.350.470
Standard Chartered Bank, cabang Jakarta	-	74.719.000
<b>Total</b>	<b>358.299.041</b>	<b>2.120.933.451</b>

**5. CASH**

Deutsche Bank AG, Jakarta branch	1.395.251.095
PT Bank Mandiri (Persero) Tbk	164.599.155
PT Bank Central Asia Tbk	127.852.433
PT Bank Panin Tbk	214.729.413
PT Bank Rakyat Indonesia (Persero) Tbk	131.431.885
PT Bank CIMB Niaga Tbk	12.350.470
Standard Chartered Bank, Jakarta branch	74.719.000
<b>Total</b>	<b>2.120.933.451</b>

**6. PIUTANG BUNGA DAN BAGI HASIL**

	2025	2024
Efek bersifat utang dan sukuk	1.571.319.500	3.235.618.400
Deposito berjangka	12.683.933	56.975.332
<b>Total</b>	<b>1.584.003.433</b>	<b>3.292.593.732</b>

**6. INTEREST AND PROFIT SHARING RECEIVABLES**

Debt instruments and sukuk	3.235.618.400
Time deposits	56.975.332
<b>Total</b>	<b>3.292.593.732</b>

Reksa Dana tidak membentuk penyisihan kerugian penurunan nilai atas piutang bunga dan bagi hasil, karena Manajer Investasi berpendapat bahwa seluruh piutang tersebut dapat ditagih.

The Mutual Fund not made an allowance for loss impairment of interest and profit sharing receivables, because the Investment Manager believes that all receivables are collectible.

(Dalam Rupiah, kecuali dinyatakan lain)

(Stated in Rupiah, unless otherwise stated)

**7. PIUTANG LAIN-LAIN**

Akun ini merupakan piutang atas pengalihan sebagian atau seluruh investasi pemegang unit penyertaan dari Reksa Dana yang dikelola oleh Manajer Investasi yang memiliki fasilitas pengalihan unit penyertaan ke dalam unit penyertaan Reksa Dana pada tanggal 31 Desember 2025, sedangkan pada tanggal 31 Desember 2024 merupakan piutang atas pencairan deposito berjangka yang belum diterima.

**7. OTHER RECEIVABLES**

*This account represents a billing for the transfer of part or all of the investment of the unit holders from Mutual Funds managed by Investment Managers who have the facility to transmit the unit participation into the Mutual Fund investment units as at December 31, 2025, while as at December 31, 2024, it represents a billing for the disbursement of time deposits that have not been received.*

**8. UANG MUKA DITERIMA ATAS PEMESANAN UNIT PENYERTAAN**

Akun ini merupakan penerimaan uang muka atas pemesanan unit penyertaan. Pada tanggal laporan posisi keuangan, Reksa Dana belum menerbitkan dan menyerahkan unit penyertaan kepada pemesan sehingga belum tercatat sebagai unit penyertaan beredar. Uang muka diterima atas pemesanan unit penyertaan ini disajikan sebagai liabilitas.

**8. ADVANCES ON SUBSCRIPTION OF INVESTMENT UNITS**

*This account represents advances on investment unit subscriptions. On the statements of financial position, the Mutual Fund has not issued and distributed the investment units to the subscriber, so that has not recorded as outstanding investment units. Advances on subscription of investment units presented as liabilities*

Saldo uang muka diterima atas pemesanan unit penyertaan pada tanggal 31 Desember 2025 dan 2024 masing-masing adalah sebesar Rp 5.265.917 dan Rp 16.429.917 yang semuanya diterima dari agen penjual.

*The balance of advances on subscription of investment units as at December 31, 2025 and 2024 amounted to Rp 5,265,917 and Rp 16,429,917 respectively, which were all received from selling agents.*

**9. LIABILITAS ATAS PEMBELIAN KEMBALI UNIT PENYERTAAN**

Akun ini merupakan liabilitas atas pembelian kembali unit penyertaan yang belum terselesaikan pada tanggal laporan posisi keuangan. Saldo pada tanggal 31 Desember 2025 dan 2024 masing-masing adalah sebesar Rp 138.179.233 dan Rp 11.019.205.840.

**9. LIABILITIES FOR REDEMPTION OF INVESTMENT UNITS**

*This account represents payables from redemption of investment units, which have not been settled at the statements of financial position date. Balance as at December 31, 2025 and 2024 were amounted to Rp 138,179,233 and Rp 11,019,205,840 respectively.*

**10. BEBAN AKRUAL**

**10. ACCRUED EXPENSES**

	2025	2024	
Beban pengelolaan investasi (catatan 17)	187.383.197	356.888.519	Investment management fees (note 17)
Beban kustodian (catatan 18)	29.981.312	57.102.163	Custodian fees (note 18)
Lain-lain	16.538.865	16.788.693	Others
<b>Total</b>	<b>233.903.374</b>	<b>430.779.375</b>	<b>Total</b>

(Dalam Rupiah, kecuali dinyatakan lain)

(Stated in Rupiah, unless otherwise stated)

### **11. LIABILITAS ATAS BIAYA PEMBELIAN KEMBALI UNIT PENYERTAAN**

Akun ini merupakan liabilitas atas biaya pembelian kembali unit penyertaan yang belum terselesaikan pada tanggal laporan posisi keuangan. Saldo utang atas biaya pembelian kembali unit penyertaan yang belum terselesaikan pada tanggal 31 Desember 2025 dan 2024 masing-masing adalah sebesar Rp 20.140.658 dan Rp 7.385.181.

### **12. PENGUKURAN NILAI WAJAR**

Nilai wajar instrumen keuangan yang tidak diperdagangkan di pasar aktif ditentukan menggunakan teknik penilaian. Teknik penilaian ini memaksimalkan penggunaan data pasar yang dapat diobservasi yang tersedia dan sesedikit mungkin mengandalkan estimasi spesifik yang dibuat oleh Manajer Investasi. Karena seluruh *input* signifikan yang dibutuhkan untuk menentukan nilai wajar dapat diobservasi, maka instrumen tersebut termasuk dalam hierarki *level 2*.

Nilai tercatat dan pengukuran nilai wajar menggunakan *level 2* pada tanggal 31 Desember 2025 dan 2024 masing-masing adalah sebesar Rp 142.128.867.907 dan Rp 257.611.003.970.

### **13. PERPAJAKAN**

#### **a. Pajak Penghasilan**

Reksa Dana berbentuk Kontrak Investasi Kolektif adalah subjek pajak. Objek pajak penghasilan terbatas hanya pada penghasilan yang diterima oleh Reksa Dana, sedangkan pembagian laba yang dibayarkan Reksa Dana kepada pemegang unit penyertaan, termasuk keuntungan atas pelunasan kembali unit penyertaan bukan merupakan objek pajak penghasilan.

Berdasarkan Undang-Undang Republik Indonesia No. 36/2008 tentang Perubahan Keempat atas Undang-Undang No. 7 Tahun 1983 tentang Pajak Penghasilan, Reksa Dana dikenakan pajak penghasilan final sebesar 5% sejak 1 Januari 2014 hingga 31 Desember 2020; dan 10% untuk tahun 2021 dan seterusnya.

### **11. LIABILITIES FOR REDEMPTION FEE OF INVESTMENT UNITS**

*This account represents payable from redemption fee of investment units which have not been settled at the statements of financial position date. The balance of payable from redemption fee of investment units which have not been settled as at December 31, 2025 and 2024 were amounted to Rp 20,140,658 and Rp 7,385,181 respectively.*

### **12. MEASUREMENT OF FAIR VALUE**

*The fair value of financial instruments that are not traded in active markets is determined using valuation techniques. This valuation technique maximizes the use of observable market data available and relies as little as possible on the specific estimates made by the Investment Manager. Because all significant inputs required to determine fair value are observable, these instruments fall into the level 2 hierarchy.*

*The carrying value and the fair value measurement uses level 2 as at December 31, 2025 and 2024 are Rp 142,128,867,907 and Rp 257,611,003,970 respectively.*

### **13. TAXATION**

#### **a. Income Tax**

*The Mutual Fund in the form of a Collective Investment Contract is subject to tax. Income tax is limited to taxable income received by the Mutual Fund, whilst income distributable from the Mutual Fund to unit holder, including any gain on the redemption of investment units is not taxable income.*

*According to the Law of the Republic of Indonesia No. 36/2008 concerning the Fourth Amendment to Law No. 7 of 1983 concerning Income Tax, Mutual Funds are subject to final income tax of 5% since January 1, 2014 to December 31, 2020; and 10% for the year 2021 and onward.*

(Dalam Rupiah, kecuali dinyatakan lain)

(Stated in Rupiah, unless otherwise stated)

**13. PERPAJAKAN (Lanjutan)**

**13. TAXATION (Continued)**

a. Pajak Penghasilan (lanjutan)

a. *Income Tax (continued)*

Selanjutnya pada tanggal 30 Agustus 2021 Pemerintah telah mengesahkan Peraturan Pemerintah No. 91 tahun 2021 tentang pajak penghasilan atas bunga dan/atau diskonto dari obligasi yang diterima dan/atau diperoleh wajib pajak dalam negeri dan bentuk usaha tetap, yang salah satu pasalnya menjelaskan tentang tarif pajak penghasilan final dari bunga obligasi ditetapkan sebesar 10% dari dasar pengenaan pajak penghasilan.

*Furthermore, on August 30, 2021, the Government has stipulated Government Regulation No. 91 of 2021 regarding income tax on interest and/or discount from bonds which received and/or acquired by domestic tax payers and permanent establishments, one of which the articles describe about the final income tax rate of interest bond is set at 10% from the basis of the imposition of income tax.*

Pada tanggal 29 Oktober 2021, Pemerintah menerbitkan Undang-Undang Republik Indonesia No. 7 Tahun 2021 tentang Harmonisasi Peraturan Perpajakan. Aturan tersebut menetapkan tarif pajak penghasilan wajib pajak dalam negeri dan bentuk usaha tetap sebesar 22% yang mulai berlaku pada tahun pajak 2022 dan seterusnya, serta mengatur tentang kenaikan tarif PPN umum secara bertahap, kenaikan dari 10% menjadi 11% mulai berlaku pada tanggal 1 April 2022 dan 12% mulai berlaku pada tanggal 1 Januari 2025. Kemudian, sesuai dengan Peraturan Menteri Keuangan No. 131 Tahun 2024 untuk PPN yang mulai berlaku pada tanggal 1 Januari 2025, dihitung dengan cara mengalikan tarif 12% (dua belas persen) dengan Dasar Pengenaan Pajak berupa nilai lain sebesar 11/12 (sebelas per dua belas).

*On October 29, 2021, the Government issued Law of the Republic of Indonesia No.7 year 2021 concerning Harmonization of Tax Regulations. The regulation has stipulated the income tax rate for domestic taxpayers and business establishments of 22% which will be effective from the Fiscal Year 2022 onwards, and regulates the gradual increase in the general VAT rate, the increasing from 10% to 11% starting April 1, 2022 and 12% starting January 1, 2025. Then, in accordance with Regulation of the Minister of Finance No. 131 year 2024, for the VAT starting from January 1, 2025, it is calculated by multiplying the rate of 12% (twelve percent) by the Taxable Base in the form of another value of 11/12 (eleven-twelfths).*

Pendapatan investasi Reksa Dana yang merupakan objek pajak penghasilan final disajikan dalam jumlah bruto sebelum pajak penghasilan final. Taksiran pajak penghasilan ditentukan berdasarkan penghasilan kena pajak dalam tahun yang bersangkutan berdasarkan tarif pajak yang berlaku.

*The Mutual Fund investment income which is subject to final income tax is presented in gross amount before final income tax. Estimated income tax is determined based on the taxable income in the relevant year based on the applicable tax rates.*

Rekonsiliasi antara laba sebelum pajak menurut laporan laba rugi dan penghasilan komprehensif lain dengan laba kena pajak yang dihitung oleh Reksa Dana untuk tahun-tahun yang berakhir pada tanggal 31 Desember 2025 dan 2024 adalah sebagai berikut:

*The reconciliation between the profit before tax, as shown in the statements of profit or loss and other comprehensive income with taxable profit calculated by the Mutual Fund for the years ended December 31, 2025 and 2024 are as follows:*

(Dalam Rupiah, kecuali dinyatakan lain)

(Stated in Rupiah, unless otherwise stated)

**13. PERPAJAKAN (Lanjutan)**

**13. TAXATION (Continued)**

a. Pajak Penghasilan (lanjutan)

a. *Income Tax (continued)*

	<u>2025</u>	<u>2024</u>	
Laba sebelum pajak	14.983.128.830	6.395.223.800	<i>Profit before tax</i>
Ditambah (dikurangi):			<i>Add (less):</i>
Beban yang tidak dapat dikurangkan	4.195.229.055	7.085.310.662	<i>Non deductible expenses</i>
Pendapatan yang pajaknya bersifat final			<i>Income subject to final tax</i>
- Bunga dan bagi hasil efek bersifat utang dan sukuk	(12.213.830.959)	(20.414.758.185)	<i>Interest income and profit sharing from debt instruments and sukuk</i>
- Bunga deposito berjangka	(602.636.664)	(643.988.400)	<i>Interest income from time deposits</i>
- Bunga jasa giro	(1.715.325)	(4.306.888)	<i>Interest income from current accounts</i>
- Kerugian investasi yang telah direalisasi	2.081.574.058	737.182.897	<i>Realized loss on investments</i>
- (Keuntungan) kerugian investasi yang belum direalisasi	(8.441.748.995)	6.850.336.114	<i>Unrealized (gain) loss on investments</i>
Laba kena pajak	<u>-</u>	<u>5.000.000</u>	<i>Taxable profit</i>
Pajak penghasilan	-	350.000	<i>Income tax</i>
Pajak dibayar dimuka	-	-	<i>Prepaid taxes</i>
Kurang bayar pajak	<u>-</u>	<u>350.000</u>	<i>Tax under payment</i>

Dalam laporan keuangan ini, total penghasilan kena pajak didasarkan atas perhitungan sementara, karena Reksa Dana belum menyampaikan SPT pajak penghasilan badan.

*In these financial statements, the amount of taxable income is based on preliminary calculations, as the Mutual Fund has not yet submitted its corporate income tax return.*

b. Beban Pajak

b. *Tax Expenses*

	<u>2025</u>	<u>2024</u>	
Pajak kini	-	1.100.000	<i>Current tax</i>
Pajak kini ( <i>capital gain</i> )	153.023.400	111.555.257	<i>Current tax (capital gain)</i>
Pajak tangguhan	-	-	<i>Deferred tax</i>
Total	<u>153.023.400</u>	<u>112.655.257</u>	<i>Total</i>

(Dalam Rupiah, kecuali dinyatakan lain)

(Stated in Rupiah, unless otherwise stated)

**13. PERPAJAKAN (Lanjutan)**

c. Administrasi

Berdasarkan peraturan perpajakan Indonesia, Reksa Dana menghitung, menetapkan, dan membayar sendiri jumlah pajak yang terhutang. Direktorat Jenderal Pajak dapat menetapkan dan mengubah liabilitas pajak dalam batas waktu 5 (lima) tahun sejak terutangnya pajak.

**13. TAXATION (Continued)**

c. Administration

Under the taxation laws in Indonesia, the Mutual Fund calculates, determines and submits tax returns on the basis of self-assessment. The Directorate General of Taxes may assess and amend taxes within 5 (five) years from the tax became due.

**14. UNIT PENYERTAAN BEREDAR**

Jumlah unit penyertaan yang dimiliki oleh Pemodal dan Manajer Investasi pada tanggal 31 Desember 2025 dan 2024 masing-masing adalah sebagai berikut:

**14. OUTSTANDING INVESTMENT UNITS**

Units owned by the Investors and the Investment Manager on December 31, 2025 and 2024 are as follows:

	2025		
	Unit/ Units	Persentase (%)/ Percentage (%)	
Pemodal	32.080.169,0980	74,75	Investors
Manajer Investasi	10.838.961,8469	25,25	Investment Manager
<b>Total</b>	<b>42.919.130,9449</b>	<b>100,00</b>	<b>Total</b>
	2024		
	Unit/ Units	Persentase (%)/ Percentage (%)	
Pemodal	71.582.229,5403	80,45	Investors
Manajer Investasi	17.397.594,5152	19,55	Investment Manager
<b>Total</b>	<b>88.979.824,0555</b>	<b>100,00</b>	<b>Total</b>

**15. PENDAPATAN BUNGA DAN BAGI HASIL**

	2025	2024	
Efek bersifat utang	11.720.908.293	19.930.448.185	Debt instruments
Sukuk	492.922.666	484.310.000	Sukuk
Deposito berjangka	602.636.664	643.988.400	Time deposits
<b>Total</b>	<b>12.816.467.623</b>	<b>21.058.746.585</b>	<b>Total</b>

Pendapatan bunga dan bagi hasil disajikan dalam jumlah bruto sebelum dikurangi pajak penghasilan final.

Interest income and profit sharing are presented gross amount before deduction of final income tax.

**16. PENDAPATAN LAINNYA**

Akun ini merupakan pendapatan bunga dari jasa giro atas penempatan kas di bank.

**16. OTHERS**

This account represents interest income from current account on the placement of cash in bank.

(Dalam Rupiah, kecuali dinyatakan lain)

(Stated in Rupiah, unless otherwise stated)

**17. BEBAN PENGELOLAAN INVESTASI**

Beban ini merupakan imbalan kepada Manajer Investasi, maksimum sebesar 2% (dua persen) per tahun dihitung dari Nilai Aset Bersih Reksa Dana berdasarkan 365 (tiga ratus enam puluh lima) hari dan dibayar setiap bulan. Pemberian imbalan tersebut diatur berdasarkan ketentuan Kontrak Investasi Kolektif. Beban pengelolaan investasi yang belum dibayarkan dicatat pada beban akrual (Catatan 10). Beban pengelolaan investasi untuk tahun-tahun yang berakhir pada tanggal 31 Desember 2025 dan 2024 masing-masing adalah sebesar Rp 2.540.378.888 dan Rp 4.256.818.964, yang dicatat dalam laporan laba rugi dan penghasilan komprehensif lain.

**17. INVESTMENT MANAGEMENT FEES**

*This expense represents fee to the Investment Manager, maximum is 2% (two percent) per annum which calculated from Net Asset Value of the Mutual Fund based on 365 (three hundred sixty five) days and paid every month. It is in accordance with the Collective Investment Contract. The management fees payable recorded as accrued expenses (Note 10). Investment management fees for the years ended December 31, 2025 and 2024 amounted to Rp 2,540,378,888 and Rp 4,256,818,964, which is recorded in the statement of profit or loss and other comprehensive income.*

**18. BEBAN KUSTODIAN**

Beban ini merupakan imbalan jasa pengelolaan administrasi dan imbalan jasa penitipan atas kekayaan Reksa Dana kepada Bank Kustodian, minimum sebesar 0,20% (nol koma dua puluh persen) dan maksimum sebesar 0,25% (nol koma dua puluh lima persen) per tahun dihitung dari Nilai Aset Bersih Reksa Dana berdasarkan 365 (tiga ratus enam puluh lima) hari per tahun atau 366 (tiga ratus enam puluh enam) hari per tahun untuk tahun kabisat dan dibayar setiap bulan. Pemberian imbalan tersebut diatur berdasarkan ketentuan Kontrak Investasi Kolektif. Beban kustodian yang belum dibayarkan dicatat pada beban akrual (Catatan 10). Beban kustodian untuk tahun-tahun yang berakhir pada tanggal 31 Desember 2025 dan 2024 masing-masing adalah sebesar Rp 406.460.622 dan Rp 681.091.034, yang dicatat dalam laporan laba rugi dan penghasilan komprehensif lain.

**18. CUSTODIAN FEES**

*This expense represents fees for administrative services and custodial services of the Mutual Fund assets to the Custodian Bank, minimum is 0.20% (zero point twenty percent) and maximum is 0.25% (zero point twenty five percent) per annum which calculated from Net Asset Value of the Mutual Fund based on 365 (three hundred sixty five) days per annum or 366 (three hundred sixty six) days per annum for leap year and paid every month. It is in accordance with the Collective Investment Contract. The custodian fees payable recorded as accrued expenses (Note 10). Custodian fees for the years ended December 31, 2025 and 2024 amounted to Rp 406,460,622 and Rp 681,091,034, which is recorded in the statement of profit or loss and other comprehensive income.*

**19. BEBAN LAIN-LAIN**

**19. OTHER EXPENSES**

	2025	2024	
Pajak final	1.192.690.495	2.089.734.449	Final tax
Lain-lain	55.355.985	56.804.837	Others
<b>Total</b>	<b>1.248.046.480</b>	<b>2.146.539.286</b>	<b>Total</b>

(Dalam Rupiah, kecuali dinyatakan lain)

(Stated in Rupiah, unless otherwise stated)

**20. SIFAT DAN TRANSAKSI PIHAK-PIHAK BERELASI**

**Sifat Pihak-Pihak Berelasi**

Pihak berelasi adalah perusahaan yang mempunyai keterkaitan kepengurusan secara langsung maupun tidak langsung dengan Reksa Dana.

Manajer Investasi adalah pihak berelasi dengan Reksa Dana dan Bank Kustodian bukan merupakan pihak berelasi sesuai dengan Surat Keputusan Kepala Departemen Pengawas Pasar Modal 2A No. KEP-04/PM.21/2014 tanggal 7 Oktober 2014.

**Transaksi Pihak-Pihak Berelasi**

Dalam kegiatan operasionalnya, Reksa Dana tidak melakukan transaksi pembelian dan penjualan efek dengan pihak-pihak yang berelasi.

Transaksi Reksa Dana dengan Manajer Investasi untuk tahun-tahun yang berakhir pada tanggal 31 Desember 2025 dan 2024 adalah sebagai berikut:

**20. NATURE OF RELATIONSHIP AND TRANSACTION WITH RELATED PARTIES**

**The Nature of Relationship**

Related parties are companies who directly or indirectly have relationships with the Mutual Fund through management.

Investment Manager is related parties with the Mutual Fund and Custodian Bank is not related parties based on the decision letter from Capital Market Supervisory Department Head 2A No. KEP-04/PM.21/2014 dated October 7, 2014.

**Transactions with Related Parties**

The Mutual Fund, in its operations, not entered into purchase and sale transactions of securities with its related parties.

The Mutual Fund transactions with Investment Management for the years ended December 31, 2025 and 2024 are as follows:

2025				
<u>Jasa Pengelolaan Investasi/ Investment Management fee</u>			Total keuntungan (kerugian) atas kepemilikan unit penyertaan untuk masing- masing transaksi pembelian kembali/ <i>Realized gain/(loss) of unit holder from respective redemption transactions</i>	Total pendapatan lainnya/ <i>Total other income</i>
<u>Saldo unit penyertaan/ Unit balanced amount</u>	<u>Total/ Total</u>	<u>Persentase fee (%)/ Percentage fee (%)</u>		
10.838.961,8469	2.540.378.888	2	2.768.273.256	-
2024				
<u>Jasa Pengelolaan Investasi/ Investment Management fee</u>			Total keuntungan (kerugian) atas kepemilikan unit penyertaan untuk masing- masing transaksi pembelian kembali/ <i>Realized gain/(loss) of unit holder from respective redemption transactions</i>	Total pendapatan lainnya/ <i>Total other income</i>
<u>Saldo unit penyertaan/ Unit balanced amount</u>	<u>Total/ Total</u>	<u>Persentase fee (%)/ Percentage fee (%)</u>		
17.397.594,5152	4.256.818.964	2	1.004.191.440	-

(Dalam Rupiah, kecuali dinyatakan lain)

(Stated in Rupiah, unless otherwise stated)

## 21. MANAJEMEN RISIKO KEUANGAN

Manajer Investasi telah mendokumentasikan kebijakan manajemen risiko keuangan Reksa Dana. Kebijakan yang ditetapkan merupakan strategi bisnis secara menyeluruh dan filosofi manajemen risiko. Keseluruhan strategi manajemen risiko Reksa Dana ditujukan untuk meminimalkan pengaruh ketidakpastian yang dihadapi dalam pasar terhadap kinerja keuangan Reksa Dana.

Reksa Dana beroperasi di dalam negeri dan menghadapi berbagai risiko berkurangnya nilai unit penyertaan, kredit, perubahan kondisi ekonomi dan politik, nilai tukar, perubahan peraturan khususnya perpajakan dan likuiditas.

### a. Risiko Perubahan Kondisi Ekonomi dan Politik

Sistem ekonomi terbuka yang dianut oleh Indonesia dapat dipengaruhi oleh perkembangan ekonomi internasional, selain juga perkembangan politik di dalam negeri dan luar negeri. Perubahan yang terjadi dapat mempengaruhi kinerja perusahaan-perusahaan di Indonesia, termasuk yang tercatat di Bursa Efek Indonesia maupun perusahaan yang menerbitkan Efek utang dan instrumen pasar uang, yang pada gilirannya dapat berdampak pada nilai Efek yang diterbitkan perusahaan tersebut.

### b. Risiko Wanprestasi

Dalam kondisi luar biasa, penerbit surat berharga dimana Reksa Dana berinvestasi pada Efek yang diterbitkan dapat mengalami kesulitan keuangan yang berakhir pada kondisi wanprestasi dalam memenuhi kewajibannya. Hal ini akan mempengaruhi hasil investasi dari Reksa Dana yang dikelola oleh Manajer Investasi.

## 21. FINANCIAL RISK MANAGEMENT

*Investment Manager have been documented financial risk management policy of the Mutual Funds. The policy that had been determined was an overall business strategy and a philosophy of risk management. All of the Mutual Funds risk management were purposed to minimize uncertainty effect faced at the market to financial performance of the Mutual Funds.*

*Mutual Funds had operated in domestic and faced all kind of reduced risk of investment unit holder values, credit, economic and political condition changes, foreign exchange, regulation changes risk particularly in taxation and liquidity.*

### a. Risk of Economic and Political Condition Changes

*Open economic system adopted by Indonesia may be affected by international economic developments, as well as political developments in the country and the abroad. Changes that occur can affect the performances of companies in Indonesia, include those listed in Indonesia Stock Exchange and the companies that issued debt securities and money market instruments, which in turn may have an impact on value of securities issued by the company.*

### b. Default Risk

*In exceptional conditions, the issuer of securities in which the Mutual Fund invests in securities issuance may be experiencing financial difficulties which ended in default conditions to meet its obligations. This will affect the investment returns of the Mutual Fund managed by the Investment Manager.*

(Dalam Rupiah, kecuali dinyatakan lain)

(Stated in Rupiah, unless otherwise stated)

**21. MANAJEMEN RISIKO KEUANGAN (Lanjutan)**

**21. FINANCIAL RISK MANAGEMENT (Continued)**

c. Risiko Likuiditas

Kemampuan Manajer Investasi untuk membeli kembali Unit Penyertaan dari pemodal tergantung pada likuiditas dari portofolio Reksa Dana. Jika pada saat yang bersamaan, sebagian besar atau seluruh Pemegang Unit Penyertaan melakukan penjualan kembali Unit Penyertaan (*redemption*), maka dapat terjadi Manajer Investasi tidak memiliki cadangan dana kas yang cukup untuk membayar seketika Unit Penyertaan yang dijual kembali. Hal ini dapat mengakibatkan turunnya Nilai Aktiva Bersih karena portofolio Reksa Dana tersebut harus segera dijual ke pasar dalam jumlah yang besar secara bersamaan guna memenuhi kebutuhan dana tunai dalam waktu cepat sehingga dapat mengakibatkan penurunan nilai Efek dalam portofolio.

c. *Liquidity Risk*

*The ability of the Investment Manager to buy back Investment Unit from investors depends on the liquidity of the Mutual Fund portfolio. If at the same time, most or all of the Investment Unit Holders redemption the Investment Units (redemption), the Investment Manager may not have sufficient cash reserves to pay the redemption Investment Units immediately. This can result in a decrease in Net Asset Value because the Mutual Fund portfolio must be immediately sold to the market in large quantities simultaneously to meet the need for cash funds in a short time, which can result in a decrease in the value of the Securities in the portfolio.*

d. Risiko Berkurangnya Nilai Aktiva Bersih Setiap Unit Penyertaan

Nilai setiap Unit Penyertaan Reksa Dana dapat berubah akibat kenaikan atau penurunan Nilai Aktiva Bersih Reksa Dana yang bersangkutan. Terjadinya penurunan Nilai Aktiva Bersih setiap Unit Penyertaan dapat disebabkan antara lain oleh perubahan harga efek dalam portofolio.

d. *The Risk of Reducing the Net Asset Value of Each Investment Unit*

*The value of each Investment Unit of the Mutual Fund may change due to an increase or decrease in the Net Asset Value of the relevant Mutual Fund. A decrease in the Net Asset Value of each Investment Unit may be caused, among other things, by changes in securities prices in the portfolio.*

e. Risiko Pembubaran dan Likuidasi

Dalam hal (i) diperintahkan oleh Otoritas Jasa Keuangan (d/h Badan Pengawas Pasar Modal dan Lembaga Keuangan); dan (ii) Nilai Aset Bersih Reksa Dana kurang dari Rp. 10.000.000.000 selama 120 Hari Bursa berturut-turut, maka sesuai dengan ketentuan Otoritas Jasa Keuangan No. 23/POJK.04/2016 tanggal 13 Juni 2016 pasal 45 huruf c dan d serta dari Kontrak Investasi Kolektif, Manajer Investasi akan melakukan pembubaran dan likuidasi, sehingga hal ini akan mempengaruhi hasil investasi.

e. *The Risk of Dissolution and Liquidation*

*In the case of (i) ordered by OJK (before Bapepam-LK); and (ii) the Net Asset Value of Mutual Funds becomes less than a value equivalent to Rp. 10,000,000,000 for 120 consecutive exchange days, then in accordance with the provisions of the Otoritas Jasa Keuangan No. 23/POJK.04/ 2016 dated June 13, 2016 article 45 letter c and d and article 31.1 point (iii) of the Collective Investment Contract, the Investment Manager will carry out dissolution and liquidation, so that this will affect the investment returns.*

(Dalam Rupiah, kecuali dinyatakan lain)

(Stated in Rupiah, unless otherwise stated)

**21. MANAJEMEN RISIKO KEUANGAN (Lanjutan)**

**21. FINANCIAL RISK MANAGEMENT (Continued)**

f. Risiko Perubahan Peraturan

Perubahan peraturan, khususnya, namun tidak terbatas pada peraturan perpajakan dapat mempengaruhi penghasilan atau laba dari Reksa Dana sehingga berdampak pada hasil investasi.

f. Regulation Changes Risk

Changes in regulations, in particular, but not limited to tax regulations can affect the income or profit of Mutual Funds so that it has an impact on investment results.

g. Risiko Nilai Tukar Mata Uang

Dalam hal Reksa Dana berinvestasi pada Efek dalam denominasi selain Rupiah, perubahan nilai tukar mata uang selain Rupiah terhadap mata uang Rupiah yang merupakan denominasi mata uang dari Reksa Dana dapat berpengaruh terhadap Nilai Aktiva Bersih (NAB) dari Reksa Dana.

g. Currency Exchange Rate Risk

In the event that an Mutual Fund invests in Securities denominated other than Rupiah, changes in currency exchange rates other than Rupiah against Rupiah which are denominated in the Mutual Fund currency can affect the Net Asset Value (NAV) of the Mutual Fund.

**22. RASIO-RASIO KEUANGAN**

**22. FINANCIAL RATIOS**

Berikut ini adalah ikhtisar rasio-rasio keuangan Reksa Dana. Rasio-rasio ini dihitung berdasarkan Surat Keputusan Ketua Badan Pengawas Pasar Modal dan Lembaga Keuangan No. KEP 99/PM/1996 tanggal 28 Mei 1996.

Following is a summary of the Mutual Fund's financial ratios. These ratios are calculated in accordance with the Decree of the Chairman of Capital Market Supervisory Board and Financial Institution No. KEP-99/PM/1996 dated May 28, 1996.

Rasio-rasio keuangan untuk tahun-tahun yang berakhir pada tanggal 31 Desember 2025 dan 2024 (tidak diaudit) adalah sebagai berikut:

Financial ratios for the years ended December 31, 2025 and 2024 (unaudited) are as follows:

	2025	2024	
Jumlah hasil investasi (%)	9,14	2,07	Total investment return (%)
Hasil investasi setelah memperhitungkan beban pemasaran (%)	4,42	(2,34)	Investment return after marketing expenses (%)
Beban operasi (%)	1,64	1,63	Operating expenses (%)
Perputaran portofolio	0,83	0,45	Portfolio turnover
Penghasilan kena pajak (%)	-	0,06	Taxable income (%)

Tujuan penyajian ikhtisar rasio keuangan Reksa Dana ini adalah semata-mata untuk membantu memahami kinerja masa lalu dari Reksa Dana. Rasio-rasio ini seharusnya tidak dipertimangkan sebagai indikasi bahwa kinerja masa depan Reksa Dana akan sama dengan kinerja masa lalu.

The purpose of the disclosure of the above financial ratios of the Mutual Fund is solely to provide easier understanding on the past performance of the Mutual Fund. These ratios should not be considered as an indication that the future performance would be the same as in the past.